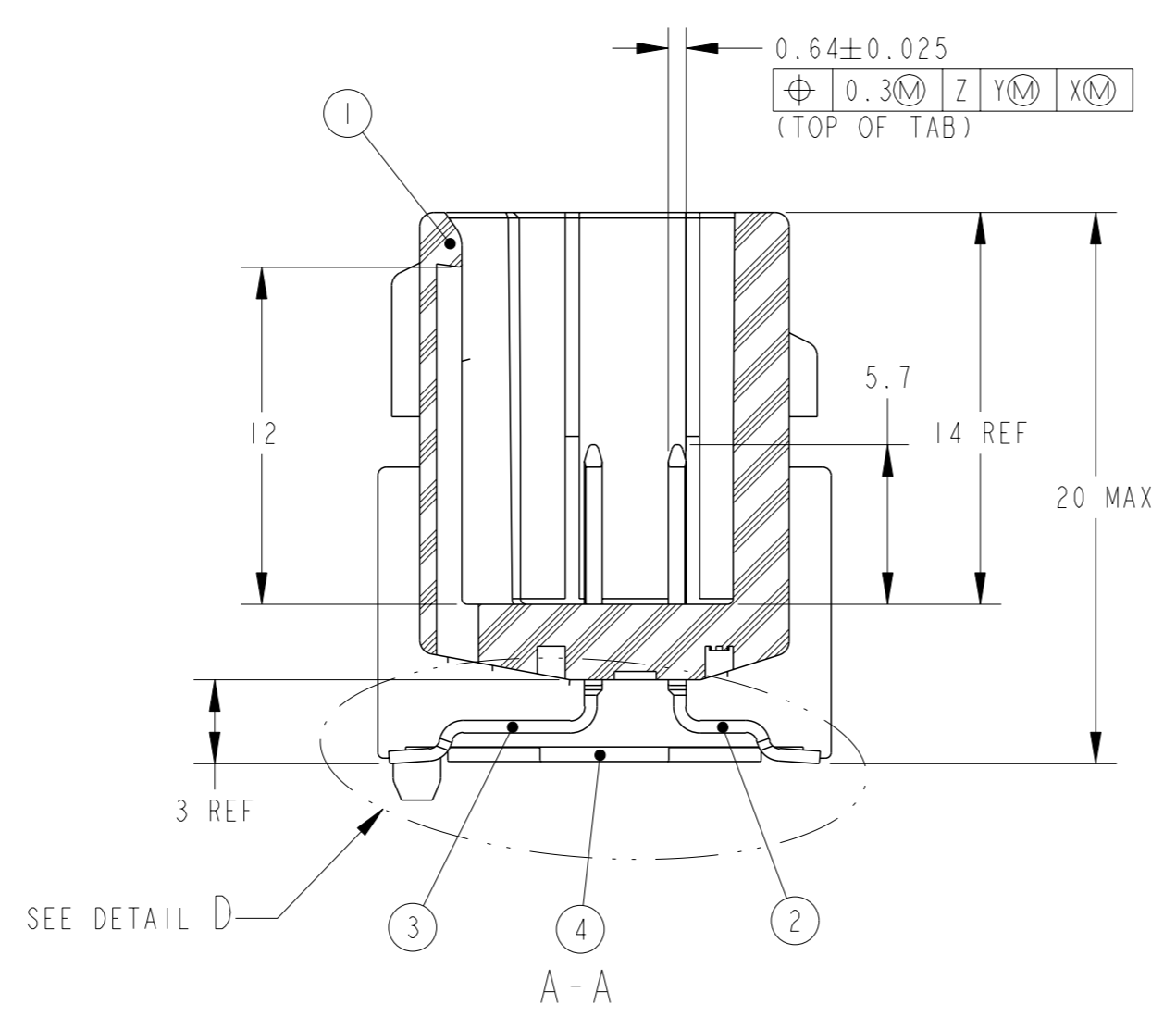
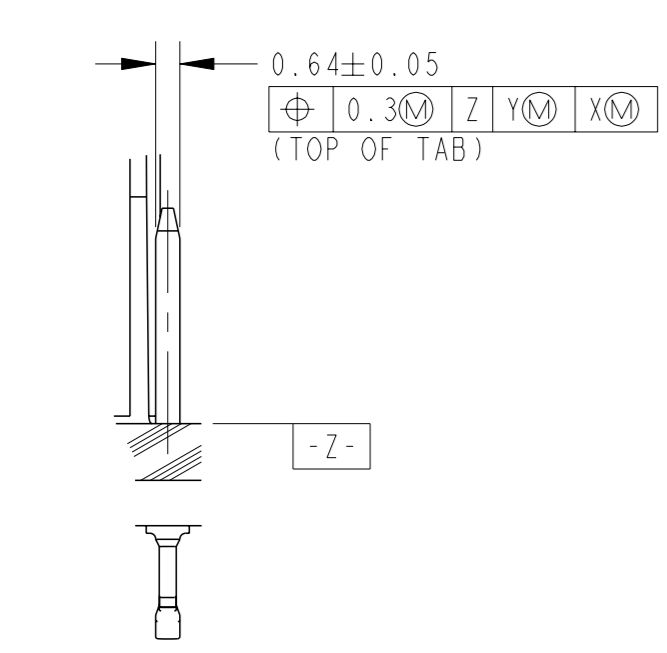
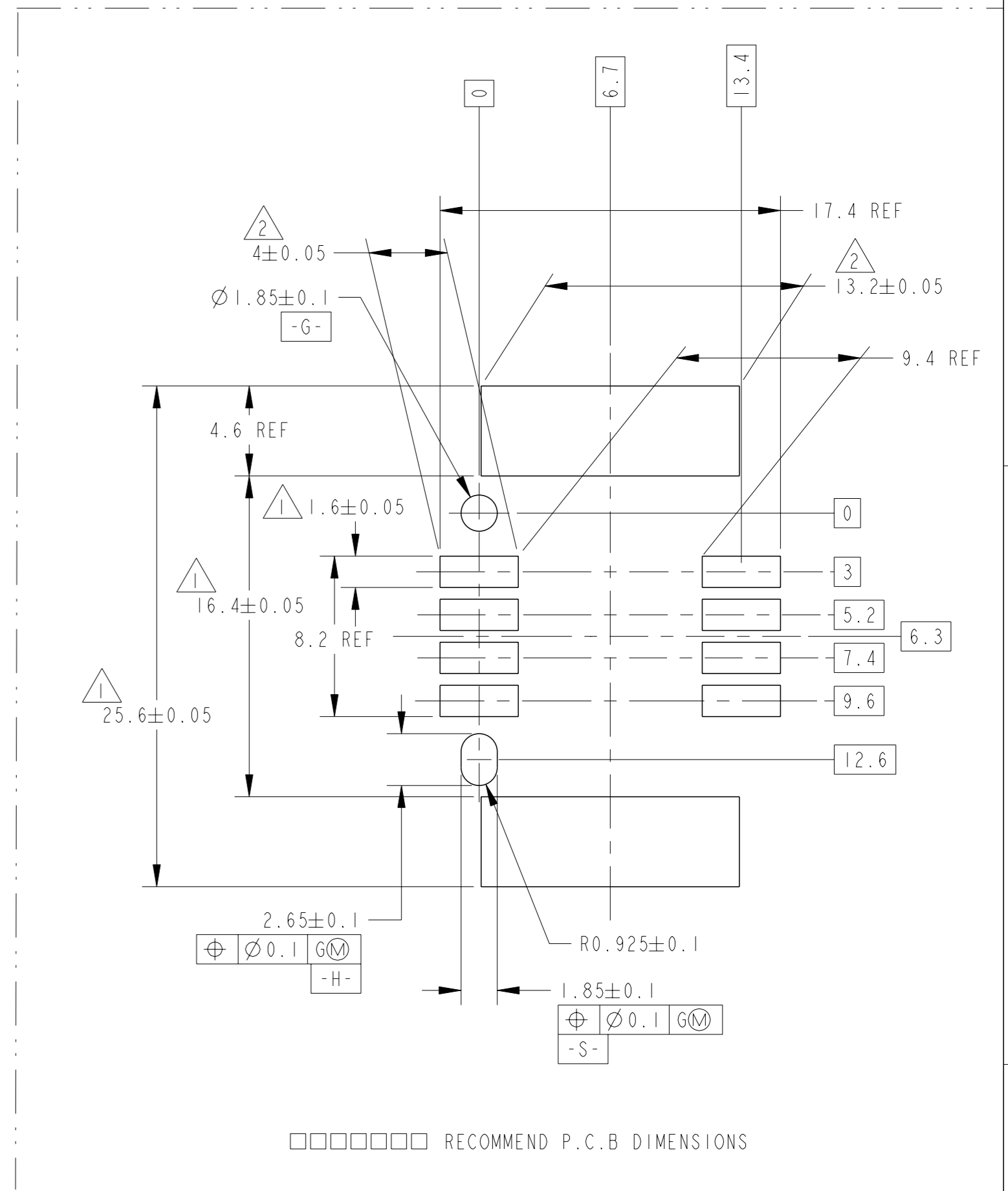
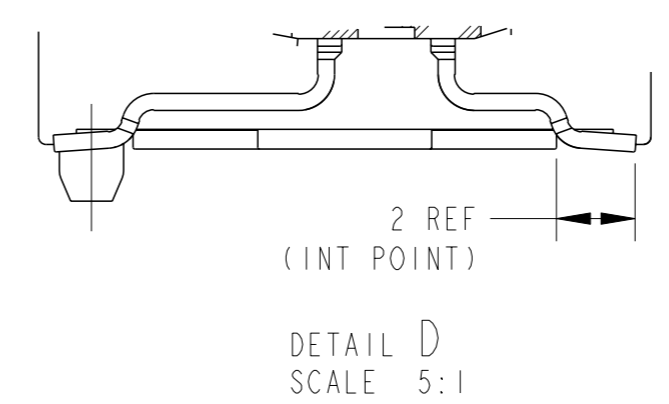
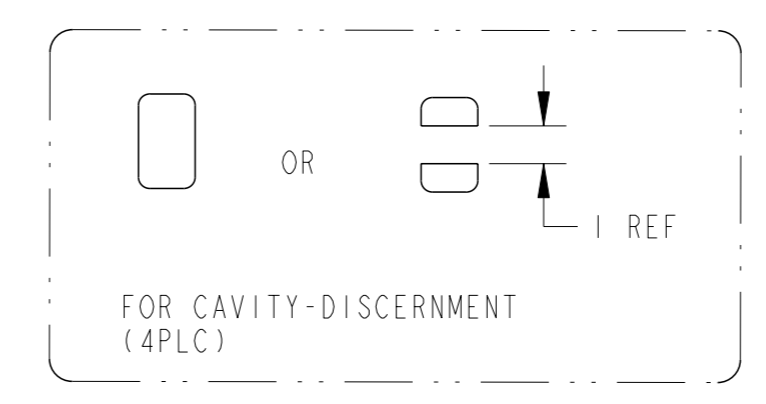
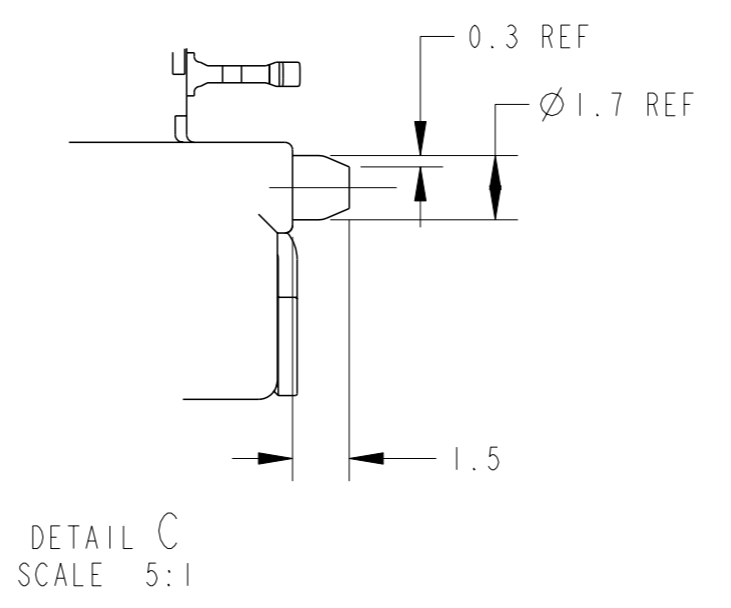
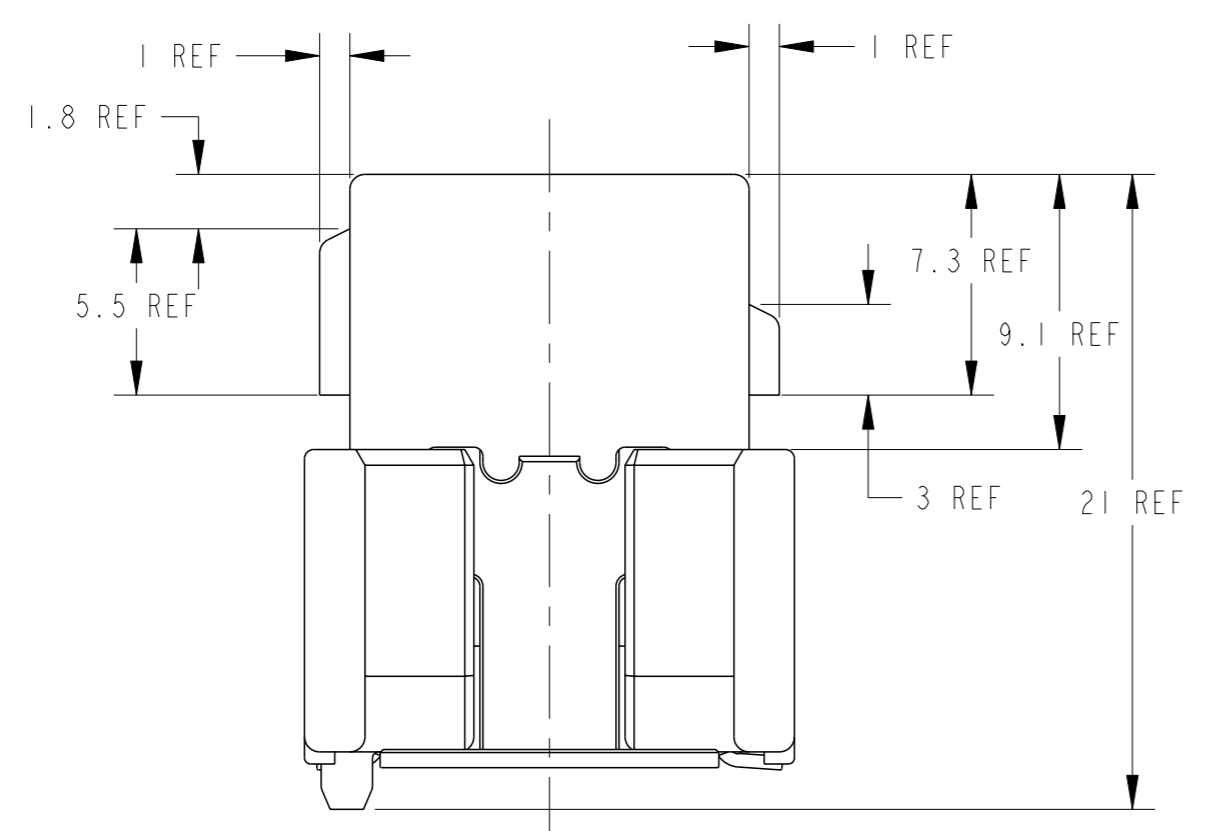
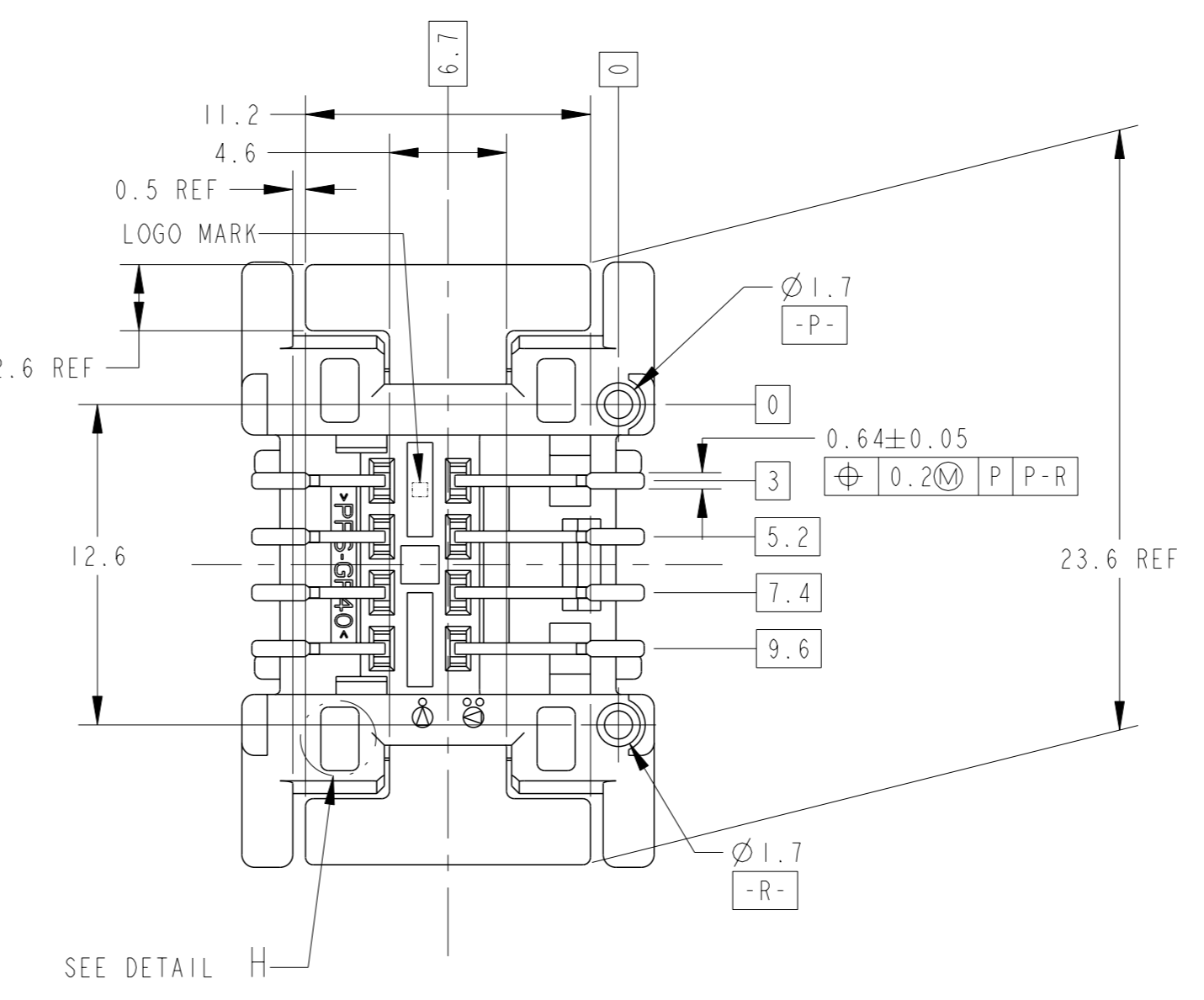
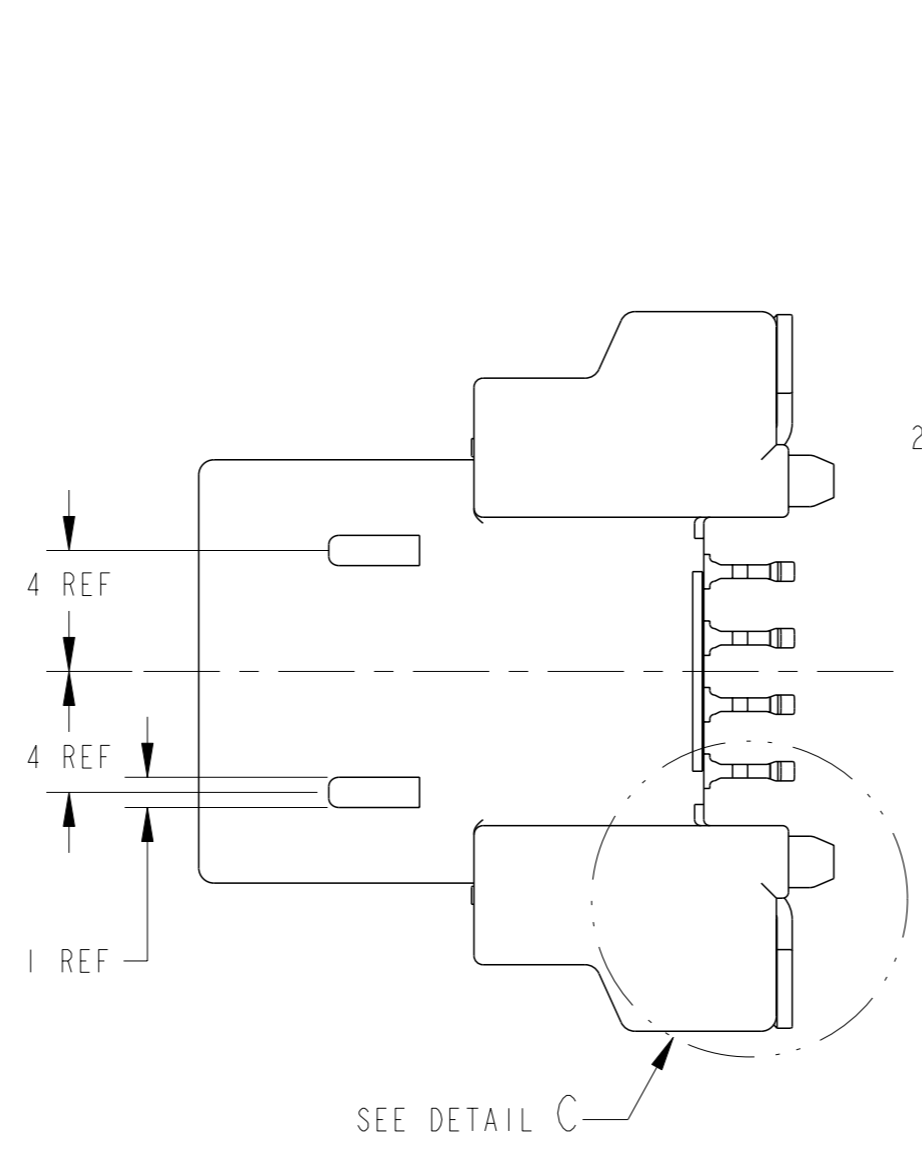
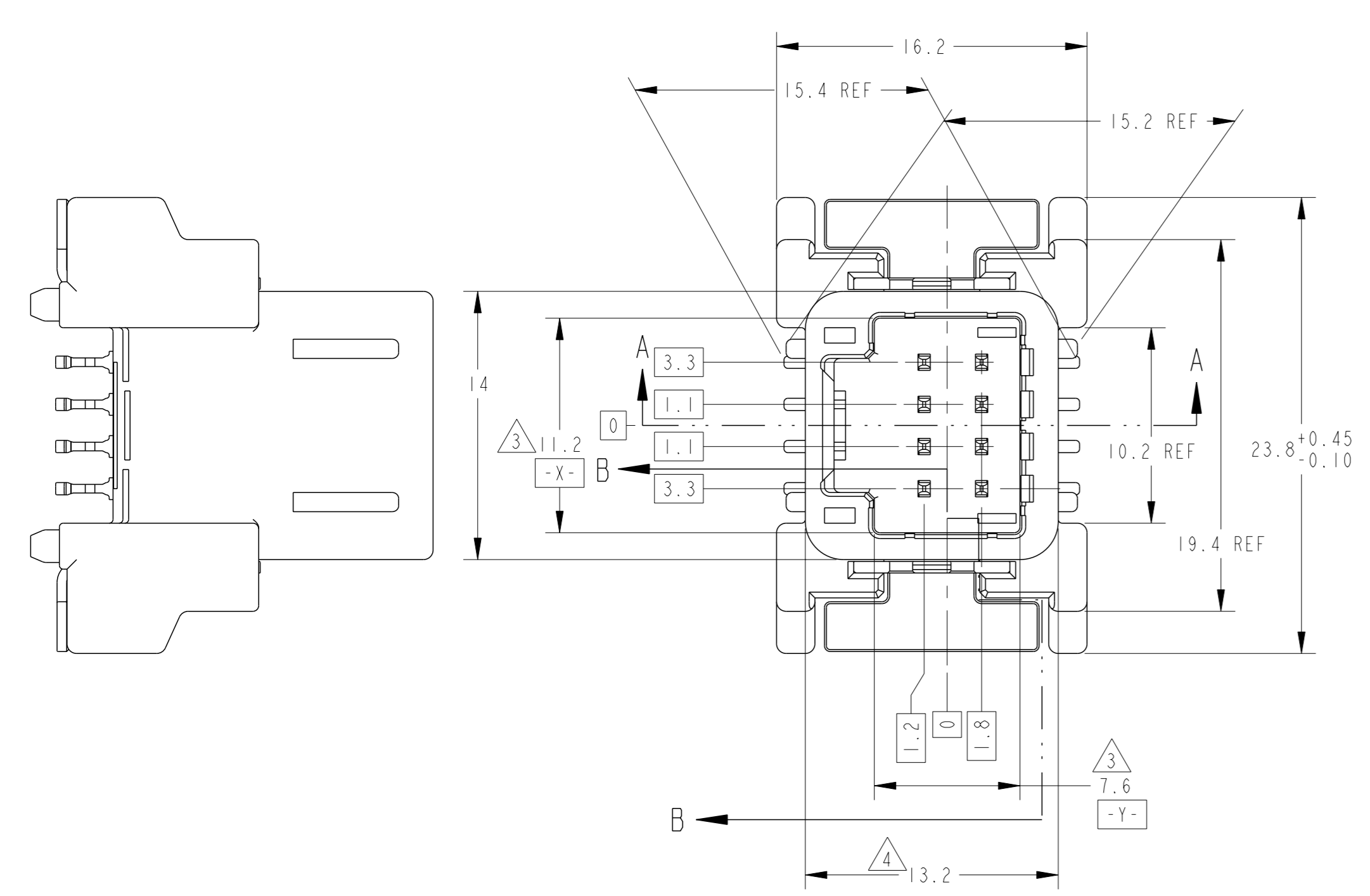


REV	DESCRIPTION	DATE	OWN	APVD
A1	ADD -3	ECR-08-009516	16APR2008	S.Y H. Y
B	REVISED	ECR-10-006078	28MAY10	TS KB
B1	REVISED	ECR-11-007130	11APR11	AY HY
B2	ECR-20-001927		11FEB2020	VI MT



B-B SCALE 5:1 (ROTATED 90° CW)

DETAIL C SCALE 5:1

DETAIL H SCALE 5:1

DETAIL D SCALE 5:1

TABLE-2

POS. 極数	FINISH	TYPE
8	TIN	0.64

TABLE-1

POS. 極数	TYPE	P/N
8	0.64 CRIMP	1376352
8	0.64111 CRIMP	1717103
8	0.64 IDC	1473802

- △  $\phi 0.1 \text{ G G-H}$  を適用すること
- △  $\phi 0.1 \text{ G G-S}$  を適用すること
- △  $-Z-$  面より6mmの位置で測定
- △ 最大寸法で管理
- 5. 嵌合相手コネクタの取番: TABLE-1 参照
- 6. 端子構成: TABLE-2 参照
- 7. 本製品の取扱は取扱説明書 No. 411-78145に従うこと。
- 8. 使用基板の厚さは1.6mm
- 9. 実装時の半田ペーストの厚さは0.15mm以上。

△ .POSITION TOLERANCE  $\phi 0.1 \text{ G G-H}$

△ .POSITION TOLERANCE  $\phi 0.1 \text{ G G-S}$

△ .MEASURED AT 6mm FROM  $-Z-$

- △ MUST BE CONTROLLED AT MAXIMUM DIMENSION
- 5. MATING CONNECTOR PART No.: SEE TABLE-1
- 6. DETAIL OF TERMINALS: SEE TABLE-2
- 7. HANDLING OF THIS PART SHOULD FOLLOW INSTRUCTION SHEET No. 411-78145
- 8. APPLICABLE PRINTED CIRCUIT BOARD'S THICKNESS 1.6mm
- 9. WHEN MOUNTING, THICKNESS OF SOLDER PASTE: 0.15mm MIN.

OUTER 外表	PAPER BOX タンボール箱	PAPER BOX タンボール箱	PLASTIC BOX 通い箱	PACKING STYLE 梱包形態		
				2	SOLDER PEG	POST-TIN
INNER 内装	HARD TARY ハードトレイ	PLASTIC TUBE プラスチックチューブ	PLASTIC TUBE プラスチックチューブ	4	0.64 TAB CONTACT (L)	POST-TIN
				4	0.64 TAB CONTACT (S)	POST-TIN
				1	8P CAP HOUSING	BLACK
				1	NAME	FINISH/COLOR

THIS DRAWING IS A CONTROLLED DOCUMENT. DWN: S. YOKOZAKI 10JUL2007  
 CHK: S. AMEMIYA 10JUL2007  
 DIMENSIONS: mm TOLERANCES UNLESS OTHERWISE SPECIFIED: ±0.3  
 0-PLC ± 1-PLC ± 2-PLC ± 3-PLC ± 4-PLC ± ANGLES ± 3°00' FINISH SEE TABLE  
 MATERIAL: HOUSING: PPS GF40 CONTACT: BRASS SOLDER PEG: BRASS WEIGHT: 5.1 g  
 THIS DRAWING IS A CONTROLLED DOCUMENT. DWN: S. YOKOZAKI 10JUL2007  
 CHK: S. AMEMIYA 10JUL2007  
 PRODUCT SPEC: 108-78295  
 APPLICATION SPEC: 108-78295  
 SIZE: A1 CAGE CODE: 00779 DRAWING NO: 1939403  
 CUSTOMER DRAWING SHEET 4:1 OF 1 REV B2

## X-ON Electronics

Largest Supplier of Electrical and Electronic Components

*Click to view similar products for [Automotive Connectors](#) category:*

*Click to view products by [TE Connectivity](#) manufacturer:*

Other Similar products are found below :

[003-018-000](#) [60993906-B](#) [M902-2131](#) [M902-2161](#) [M902-2344](#) [72.330.1035.1](#) [73.353.4028.0](#) [F166900](#) [F358300-B](#) [F407400](#) [776880-1](#)  
[827153-1](#) [8N1515-32-24P](#) [9-1326729-8](#) [925474-1](#) [928905-1](#) [964562-4](#) [968782-1](#) [98891-1012](#) [12004475-L](#) [12020308](#) [12041318-B](#)  
[12052466](#) [12059716](#) [12064869](#) [12015909](#) [1-21030-1](#) [12041254](#) [12041318](#) [12047946-B](#) [12110546-B](#) [12131792](#) [12084688](#) [12092346](#)  
[HD34-18-14PT](#) [HD46-24-23SN-059](#) [HDB36-24-16PN-059](#) [HDP26-24-9SE-L015](#) [12185280](#) [12185550](#) [12336-12](#) [12191172-B](#) [12S](#)  
[13545280](#) [13577943](#) [13681974](#) [13737722-B](#) [13830674](#) [13832576](#) [13849772](#)