

THIS DRAWING IS UNPUBLISHED.

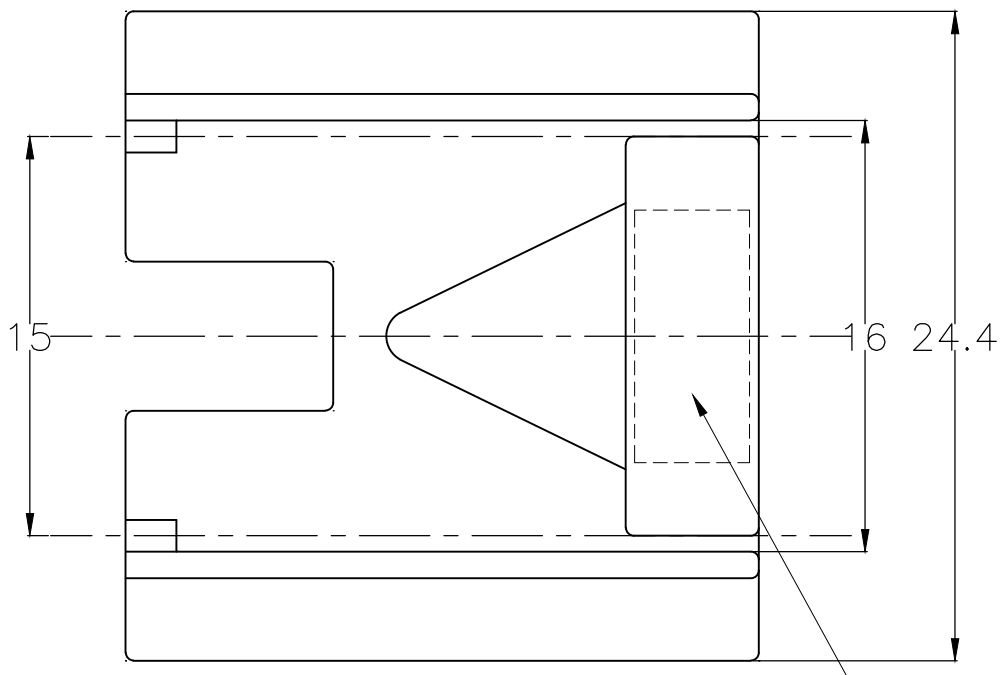
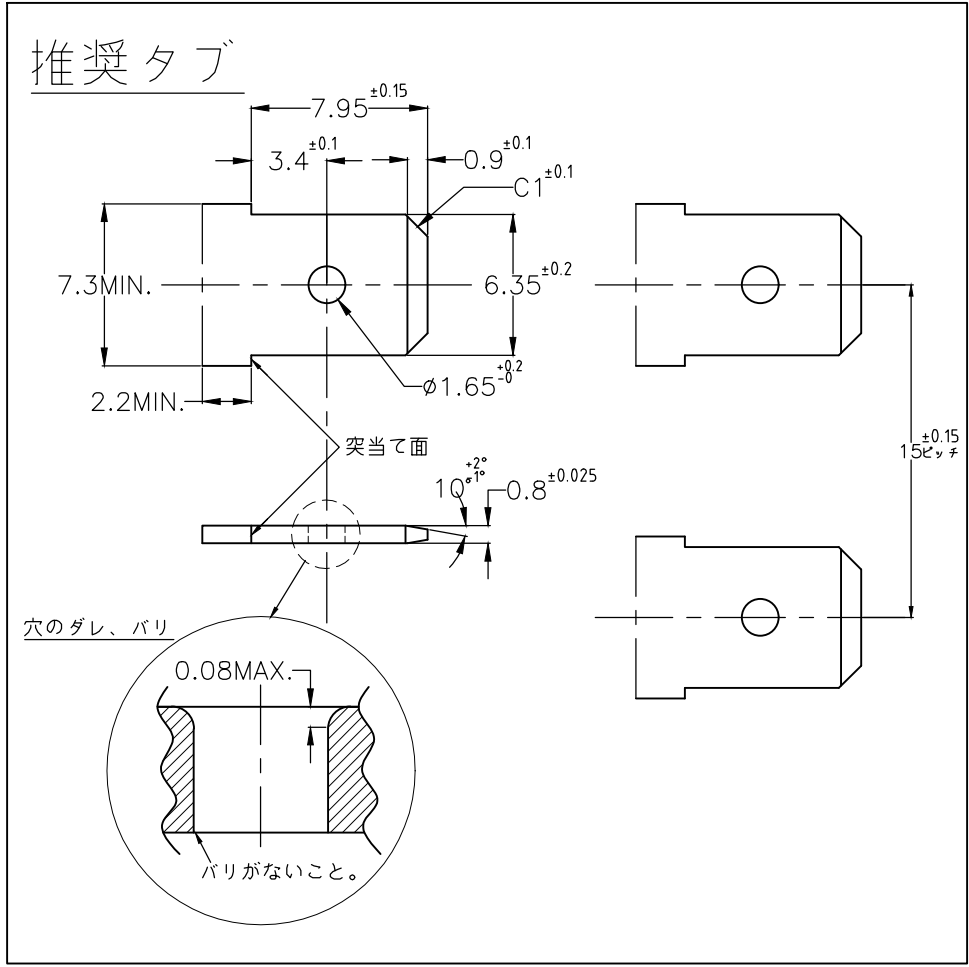
RELEASED FOR PUBLICATION

REVISIONS

© COPYRIGHT - TE Connectivity Ltd.

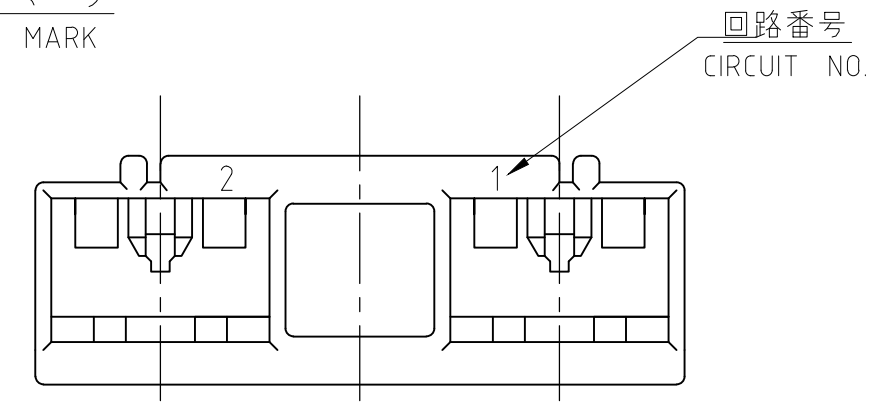
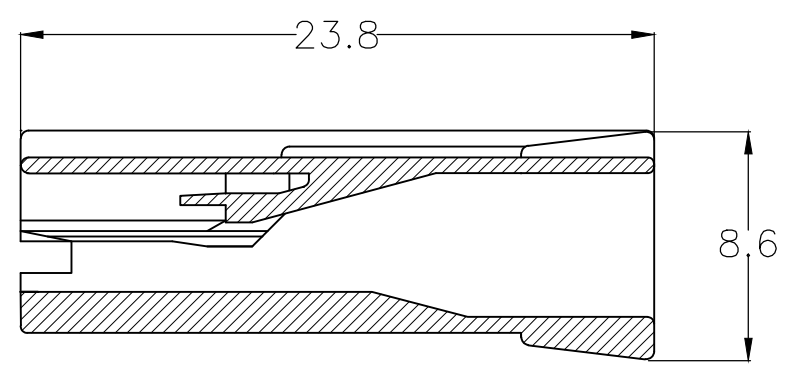
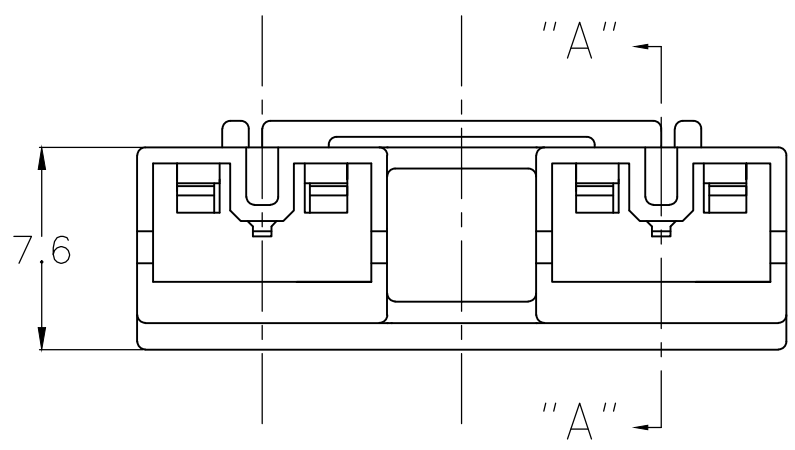
ALL RIGHTS RESERVED.

P	LTR	DESCRIPTION	DATE	DWN	APVD
	C	REVISED ECR-18-015103	12NOV2018	TD	ST



注記)
 1.適用コンタクト型番：
 179973-X,179974-X,179975-X
 2.材料：6/6ナイロン ガラス入り (UL94V-0)

NOTE)
 1.APPLICABLE CONTACT:
 179973-X,179974-X,179975-X
 2.MATERIAL:6/6NYLON GLASS FILLED(UL94V-0)



断面 "A" - "A"
 SECT

OBSOLETE	BLUE 青色	1-1939581-6
	NATURAL 自然色	1939581-1
NOTES	COLOR 色調	PART NUMBER 型番

THIS DRAWING IS A CONTROLLED DOCUMENT.		DWN J.HOSHIBA 10JUL'06	TE Connectivity Ltd.					
DIMENSIONS: 単位: 耗 mm		CHK N.YAMASAKI 10JUL'06				NAME S.MANABE 10JUL'06	250 SERIES POSITIVE LOCK EX-II REC HSG SHROUD TYPE 15mm PITCH 2POS	
TOLERANCES UNLESS OTHERWISE SPECIFIED: 一般公差		APVD S.MANABE 10JUL'06	PRODUCT SPEC 製品規格 108-78391	SIZE	CAGE CODE	DRAWING NO 番号 C-1939581	RESTRICTED TO	
0 PLC ± - 1 PLC ± - 2 PLC ± 0.3 3 PLC ± - 4 PLC ± - ANGLES ± -		MATERIAL 材料 SEE NOTE 2	APPLICATION SPEC 取付適用規格	WEIGHT 0.000000	A300779	SCALE 尺度 5:1	SHEET 1 OF 1	REV C
CUSTOMER DRAWING								

X-ON Electronics

Largest Supplier of Electrical and Electronic Components

Click to view similar products for [Headers & Wire Housings](#) category:

Click to view products by [TE Connectivity](#) manufacturer:

Other Similar products are found below :

[57102-F02-18ULF](#) [58102-G61-06LF](#) [582553-1](#) [009176003701906](#) [01.001.5753.1](#) [0050291907](#) [02.125.8002.8](#) [609-3404](#) [61062-3](#)
[CSU011177004](#) [622-0430](#) [622-3653LF](#) [63453-116](#) [636-1030](#) [636-1427](#) [636-3427](#) [636-4007](#) [641938-9](#) [65495-038](#) [65692-001LF](#) [65781-018](#)
[65781-047](#) [65817-010LF](#) [65817-015LF](#) [66207-023LF](#) [67095-007LF](#) [67601157](#) [68631-112](#) [68645-018](#) [699319-000](#) [70.362.1628.0](#) [70-4210](#)
[70-4226B](#) [70-4853B](#) [707-5020](#) [707-5028](#) [71.350.2428.0](#) [71961-016LF](#) [733-134](#) [733-162](#) [754199-000](#) [760-3052](#) [800-90-001-10-001000](#)
[801-43-002-10-013000](#) [801-43-006-10-002000](#) [803-41-018-10-001000](#) [803-43-024-10-001000](#) [803-93-012-10-001000](#) [8-1437020-4](#)
[819-22-004-30-001101](#)