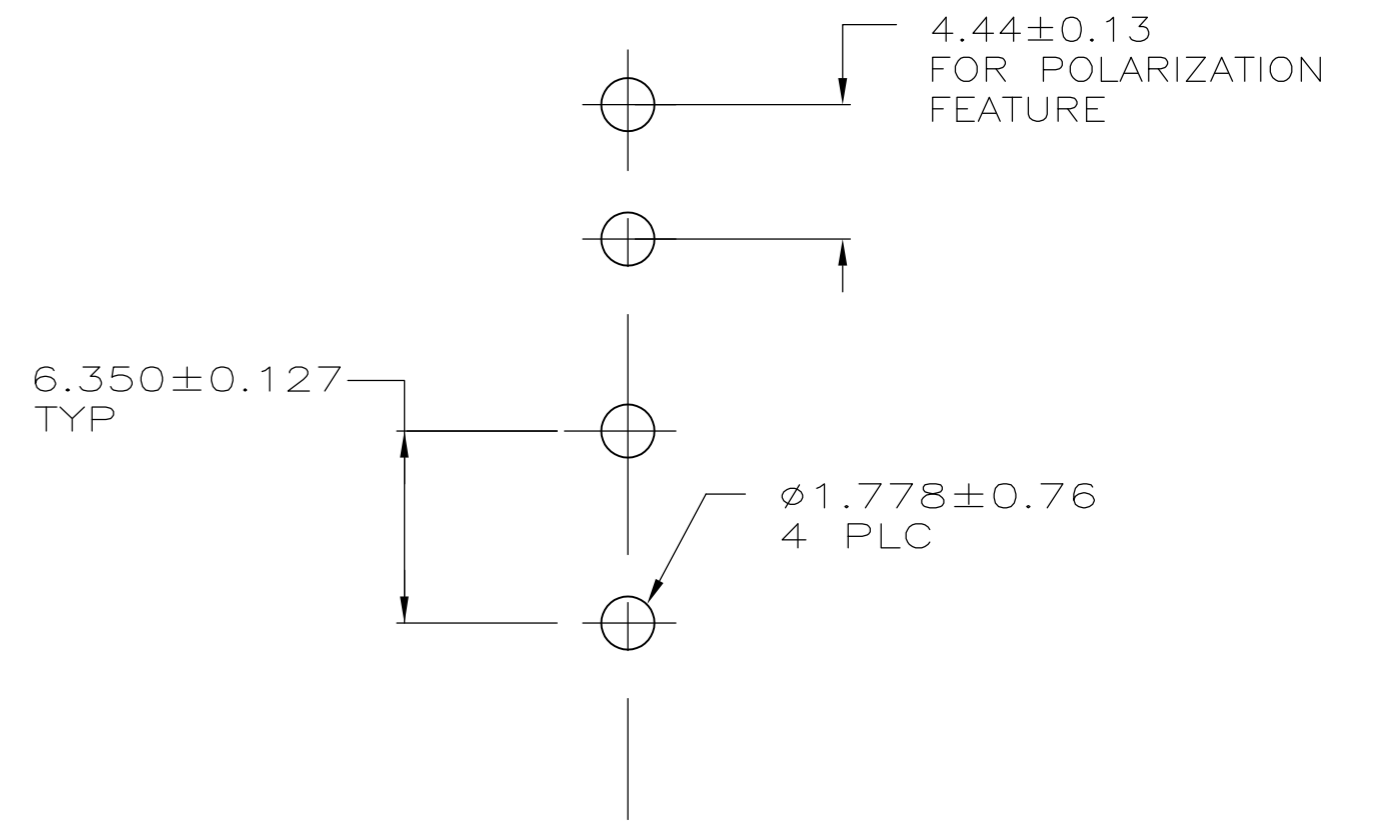
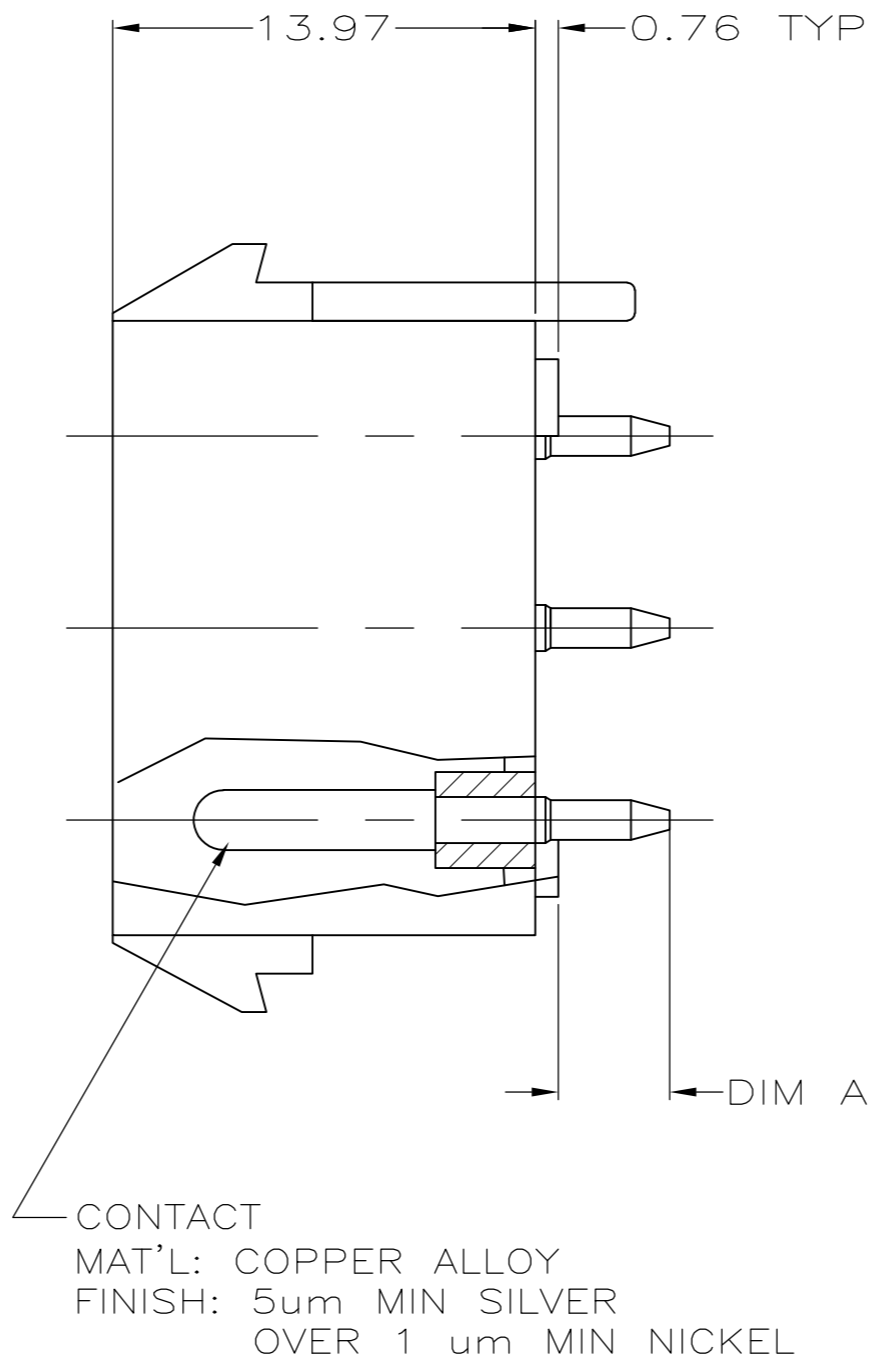
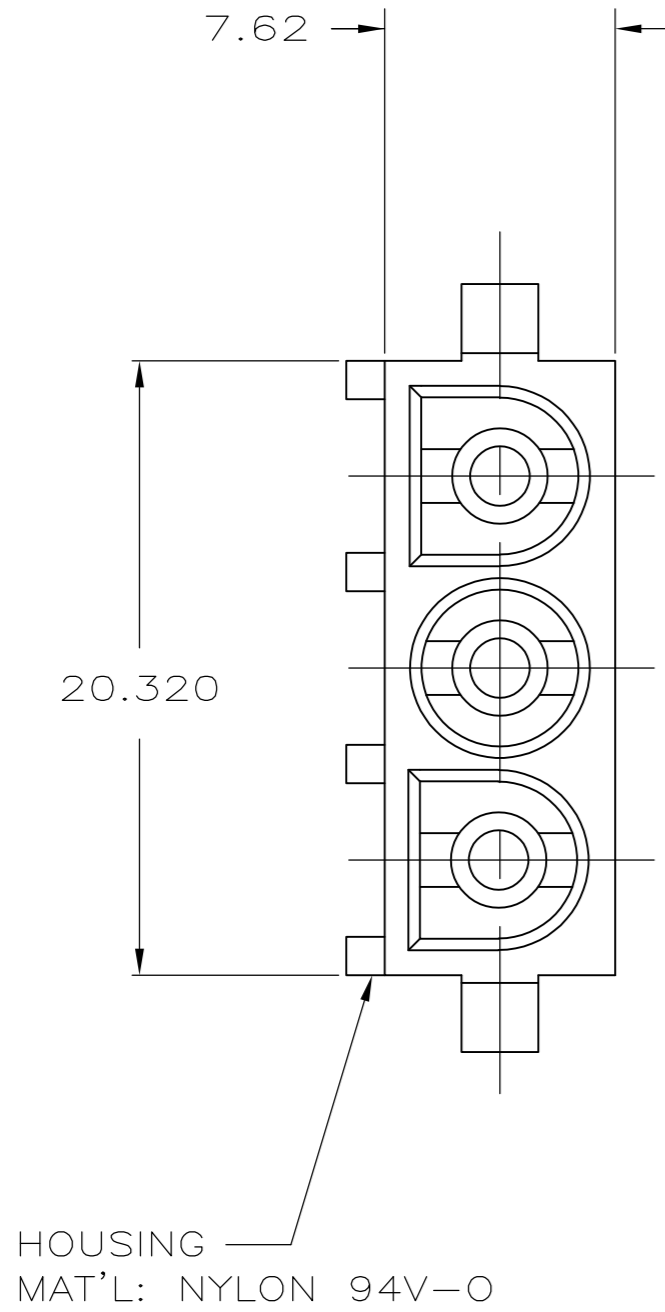


THIS DRAWING IS UNPUBLISHED. RELEASED FOR PUBLICATION
 © COPYRIGHT - By - ALL RIGHTS RESERVED.

LOC		DIST		REVISIONS			
P	LTR	DESCRIPTION	DATE	DWN	APVD		
FT	0	F1	REVISED PER ECO-11-004917	11MAR11	RK	HMR	

NOTES:

- MATES WITH MATE-N-LOK 11 PLUG CONNECTOR USING PN 193797-1 SOCKET CONTACTS.
 - ALL DIMENSIONS ARE REFERENCE ONLY EXCEPT P.C. LAYOUT.
- PRELIMINARY PART NUMBER.



RECOMMENDED LAYOUT FOR
1.57 THICK PC BOARD

	YES	4.32	194017-2
	NO	3.68	194017-1
	CONTACTS LUBRICATED	DIM A	PART NO.

THIS DRAWING IS A CONTROLLED DOCUMENT.		DWN	17/NOV/94	TE Connectivity			
		RNP	-				
DIMENSIONS: mm		CHK	-	HIGH CURRENT VERT. PIN HEADER ASSY, MATE-NLOK II, 3 CIRCUIT			
TOLERANCES UNLESS OTHERWISE SPECIFIED:		APVD	-				
0 PLC ± -		PRODUCT SPEC	-	SIZE CAGE CODE DRAWING NO RESTRICTED TO			
1 PLC ± -		APPLICATION SPEC	-				
2 PLC ± -		WEIGHT	-	A2	00779	C=194017	-
3 PLC ± -		CUSTOMER DRAWING		SCALE	4:1	SHEET	1 OF 1
4 PLC ± -				REV	F1		
ANGLES ± -							
FINISH							

X-ON Electronics

Largest Supplier of Electrical and Electronic Components

Click to view similar products for [Power to the Board](#) category:

Click to view products by [TE Connectivity](#) manufacturer:

Other Similar products are found below :

[6450171-4](#) [6450552-7](#) [6600323-8](#) [6643429-1](#) [6646040-2](#) [6651939-1](#) [6766604-1](#) [120959-1](#) [1393557-2](#) [1393532-2](#) [1393532-3](#) [1393532-4](#)
[1393557-1](#) [1600812-5](#) [1-6450861-2](#) [1744132-7](#) [1761122-1](#) [1766250-1](#) [1892109-1](#) [2-6450860-5](#) [2-6450870-0](#) [1-6450161-4](#) [1-6450850-6](#) [1-6450869-6](#) [1645526-2](#) [1-6600130-0](#) [2005243-2](#) [377-0020-11130](#) [TE34-12-16P-F0](#) [5-6450830-6](#) [5646956-4](#) [377-0080-11131A](#) [4-6450830-9](#)
[4-6600333-3](#) [10125416-4050LF](#) [6600320-3](#) [3-6450860-5](#) [1888123-2](#) [6450166-1](#) [6643978-1](#) [6766605-1](#) [701-15-02109](#) [N11444](#) [6651938-1](#)
[6450810-7](#) [46437-1112](#) [1-1589677-8](#) [5646956-5](#) [6450813-2](#) [6450129-4](#)