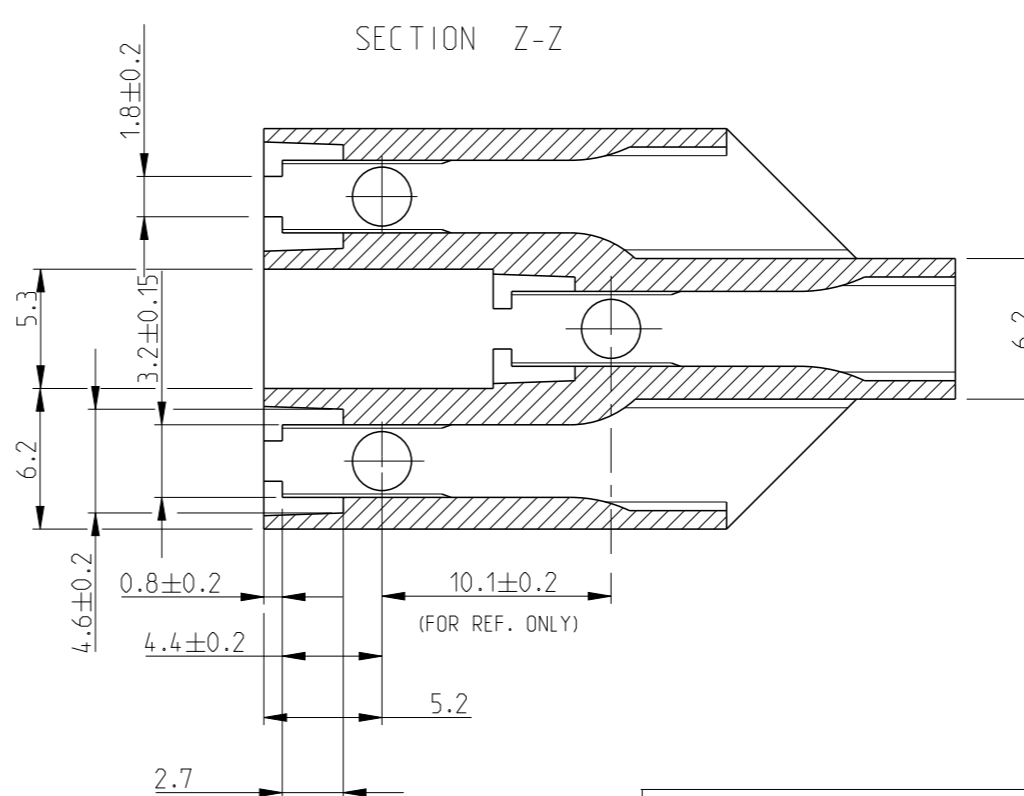
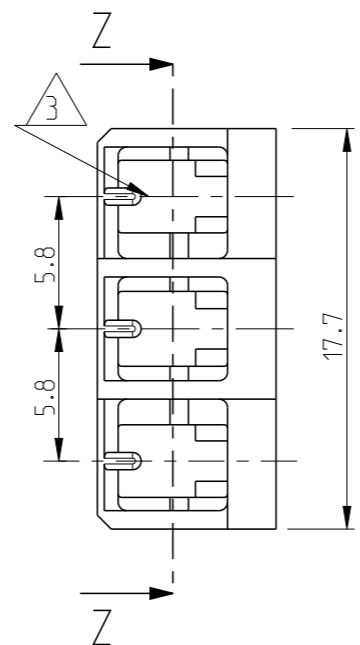
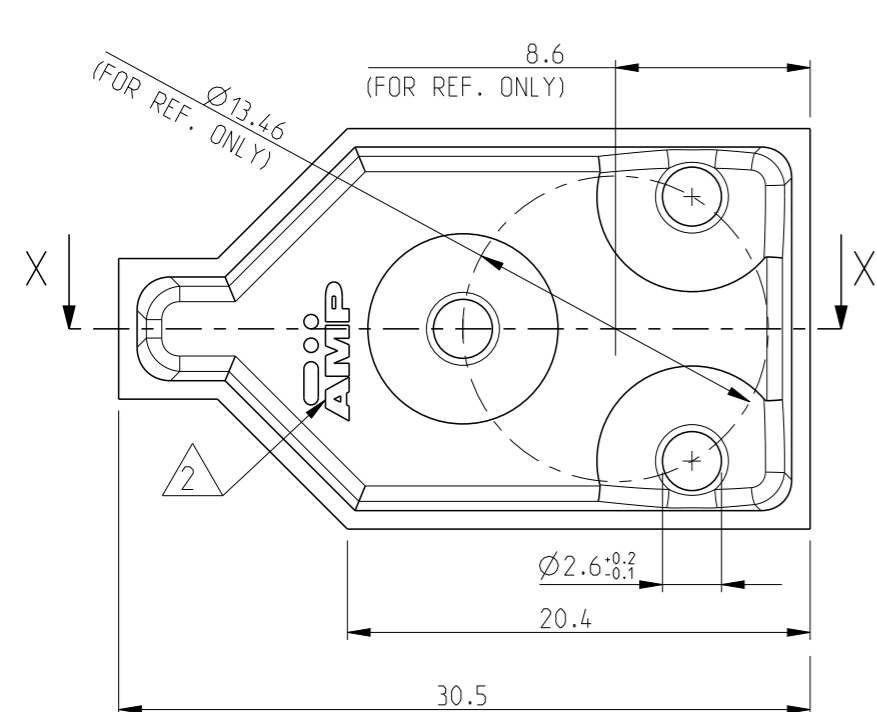
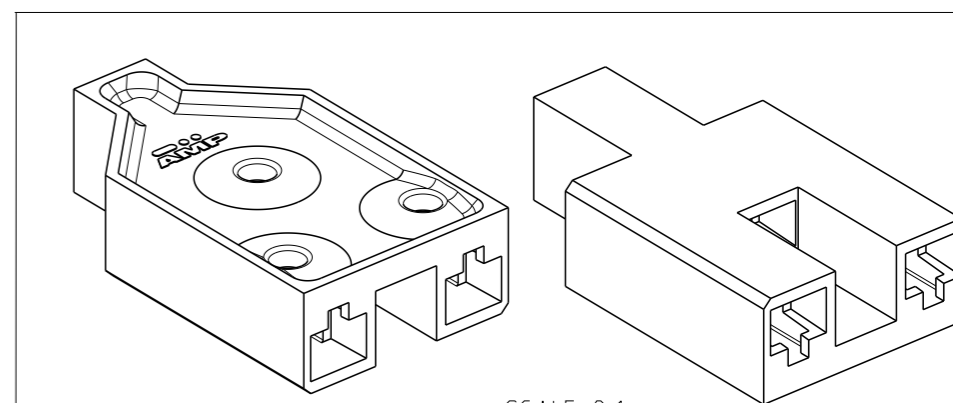
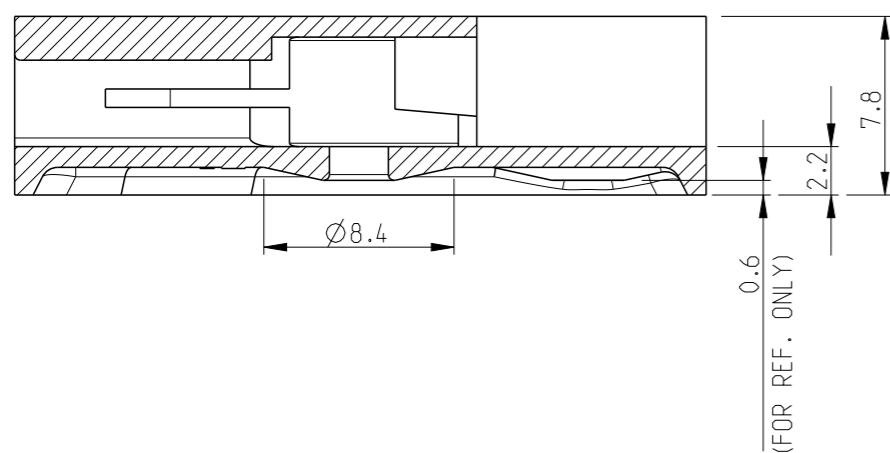


P	LTR	DESCRIPTION	DATE	DWN	APVD
	A3	REVISED AS PER ECR-14-018786	16DEC2014	MKD	RRP



- NOTES
- 1 MATERIAL PA-6, GWT 750°C NF ACC.DIN EN 60695-2-11
 - 2 TRADE MARK
 - 3 3 TYPICAL CAVITIES FOR REC. TRERMINAL TE P/N 62131-3
 - 4 MATERIAL PA6 GF, GWT 750°C NF ACC.DIN EN 60695-2-11 & UL 94 V0
 - 5 MATERIAL PA66 GF, GWT 750°C NF ACC.DIN EN 60695-2-11 & UL 94 V0
 - 6 PRELIMINARY PART

SECTION X-X



SCALE 2:1

NATURAL	5	3POS CLUSTER BLOCK HOUSING	0-1955415-3	6	3
NATURAL	4	3POS CLUSTER BLOCK HOUSING	0-1955415-2	6	2
NATURAL	1	3POS CLUSTER BLOCK HOUSING	0-1955415-1		1
COLOUR	MATERIAL	DESCRIPTION	PART No	SL No	

THIS DRAWING IS A CONTROLLED DOCUMENT.

DWN 13-May-2009
Chethan.J
CHK 13-May-2009
Rajendra
APVD 13-May-2009
M.Westen
PRODUCT SPEC

NAME 3POS CLUSTER BLOCK HOUSING



DIMENSIONS:	TOLERANCES UNLESS OTHERWISE SPECIFIED:
mm	
	0 PLC ±0.5
	1 PLC ±0.3
	2 PLC ±
	3 PLC ±
	4 PLC ±
	ANGLES ±2°
MATERIAL SEE TABLE	FINISH -

SIZE	CAGE CODE	DRAWING NO	RESTRICTED TO
A3	-	0-1955415	-
Customer Drawing		SCALE 3:1	SHEET 1 OF 1
			REV A3

X-ON Electronics

Largest Supplier of Electrical and Electronic Components

Click to view similar products for [Terminals](#) category:

Click to view products by [TE Connectivity](#) manufacturer:

Other Similar products are found below :

[00-054007-01074-6](#) [00-054007-70206-1](#) [00-054007-70210-8](#) [00-054007-70217-7](#) [00-054007-70228-3](#) [00-054007-70256-6](#) [00-054007-70316-7](#) [00-054007-49560-4](#) [00-054007-70209-2](#) [00-054007-70231-3](#) [00-054007-70241-2](#) [00-054007-70242-9](#) [00-054007-70246-7](#) [00-054007-70263-4](#) [00-054007-70288-7](#) [00-054007-70290-0](#) [00-054007-70300-6](#) [00-054007-70304-4](#) [01-2900-1-04412](#) [00581P0075](#) [600TS-10](#) [605601-1](#) [60598-1-CUT-TAPE](#) [60617-1-C](#) [61314-6-C](#) [61810-3](#) [626-0194](#) [63-S](#) [M55155/059I03](#) [M55155/079C01](#) [M55155/099B03](#) [M55155/099H02](#) [M55155/109H01](#) [M55155/12XH05](#) [M55155/29-5S](#) [M55155/29XJ08](#) [M55155/30-6S](#) [M55155/30-9S](#) [M55155/30XI09](#) [M6-14RSX](#) [696683-1](#) [696861-1](#) [696999-1](#) [M86700006](#) [D18-110B-C](#) [D18-110B-M](#) [701-1936](#) [701-1955](#) [701-2003](#) [701-2007](#)