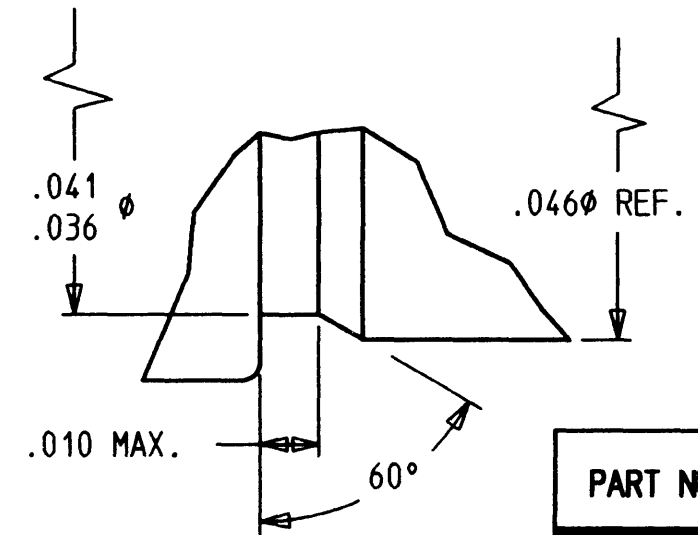
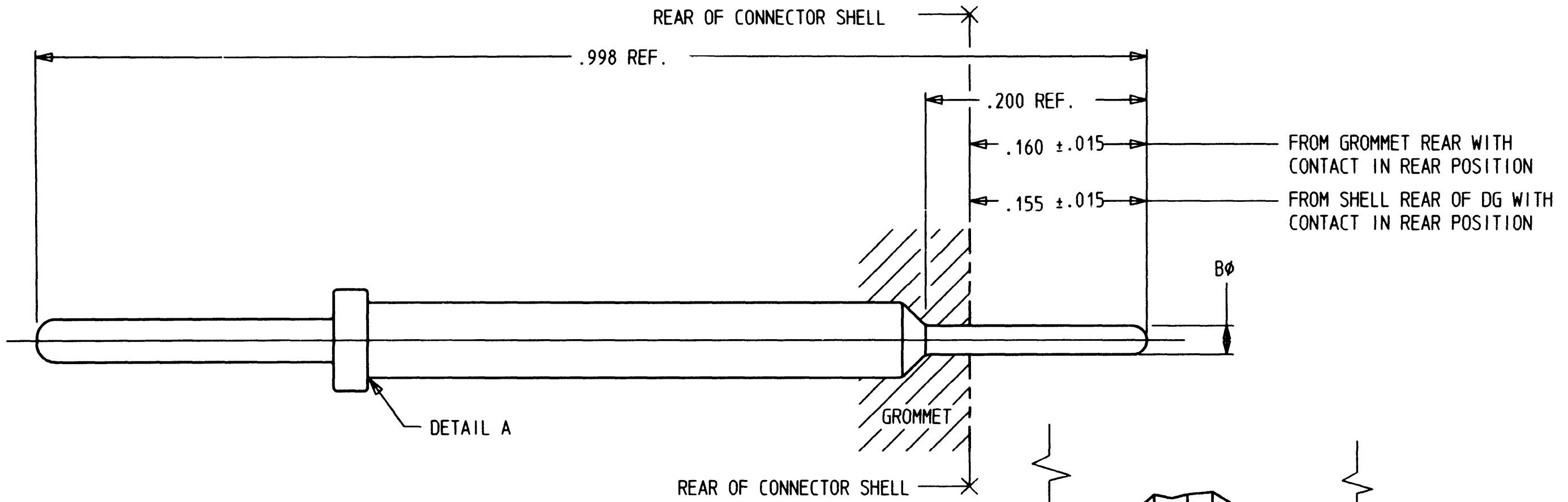


A 1960-201-(**)233

REVISIONS			
REV	DESCRIPTION	DATE	APPROVED
A	REVISED PER E.O. C1619	4-12-94	<i>[Signature]</i>



DETAIL A
SIZE 22 ONLY

PART NUMBER	SIZE	Bφ ±.002
1960-201-22233	22	.026
1960-201-20233	20	.026
1960-201-16233	16	.040

- NOTE:
1. DIMENSIONS ARE IN INCHES UNLESS OTHERWISE SPECIFIED.
 2. MATERIAL: CONTACT - COPPER ALLOY.
 3. FINISH: DEUTSCHCOAT V.

SIGNATURE & DATE	
DR	D.WHITACRE 6/27/91
CHK	JO POWELL 8-26-91
PE	D.WHITACRE 6/27/91
APPD	
SCALE	NONE
WT	

CONTACT. PIN
EXTENDED PIN
DG123A
MIL-C-29600

ENVELOPE

CP	MATL CODE
DEUTSCH ENGINEERED CONNECTING DEVICES Municipal Airport Banning, California	
B	1960-201-(**)233
DWG SIZE	CODE 11139 SHEET 1 OF 1

1960-201-XX133_env_A

X-ON Electronics

Largest Supplier of Electrical and Electronic Components

Click to view similar products for [Circular MIL Spec Connector](#) category:

Click to view products by [TE Connectivity](#) manufacturer:

Other Similar products are found below :

[0025-262-542](#) [0025-264-3014](#) [58-570121-04S](#) [0134-202-1200](#) [0134-207-1206](#) [0134-207-1800](#) [0134-207-2207](#) [0134-213-0806](#) [0134-213-1007](#) [0134-213-1009](#) [0134-213-1208](#) [0134-213-1800](#) [0134-213-2209](#) [0025-258-000](#) [015-9516-002](#) [60-042217-10P](#) [60-042722-19P](#) [0114-201-1278](#) [602GB06EG24-61SN](#) [0134-201-1207](#) [0134-201-1806](#) [0134-201-2006](#) [0134-201-2007](#) [0134-201-2010](#) [0134-202-1400](#) [0134-207-0809](#) [0134-207-1208](#) [0134-207-2009](#) [0134-213-1006](#) [6104-207-2302](#) [6104-208-1902](#) [6104-215-0902](#) [6131-202-19149P](#) [6131-204-21149P](#) [6131-207-13149P](#) [6131-208-13149P](#) [6131-209-17149P](#) [6131-210-11149P](#) [6131-211-19149P](#) [6131-216-19149P](#) [6131-220-25149P](#) [6131-259-11149P](#) [6131-259-21149P](#) [6131-259-23149P](#) [6131-263-19149P](#) [6131-265-17149P](#) [6131-265-19149P](#) [CS3102A-20-15P](#) [CS3102A-20-15S](#) [CS3102A-28-15S](#)