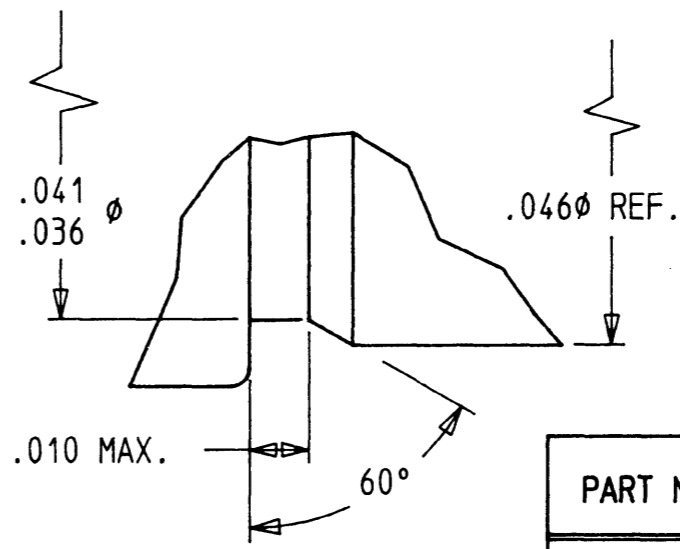
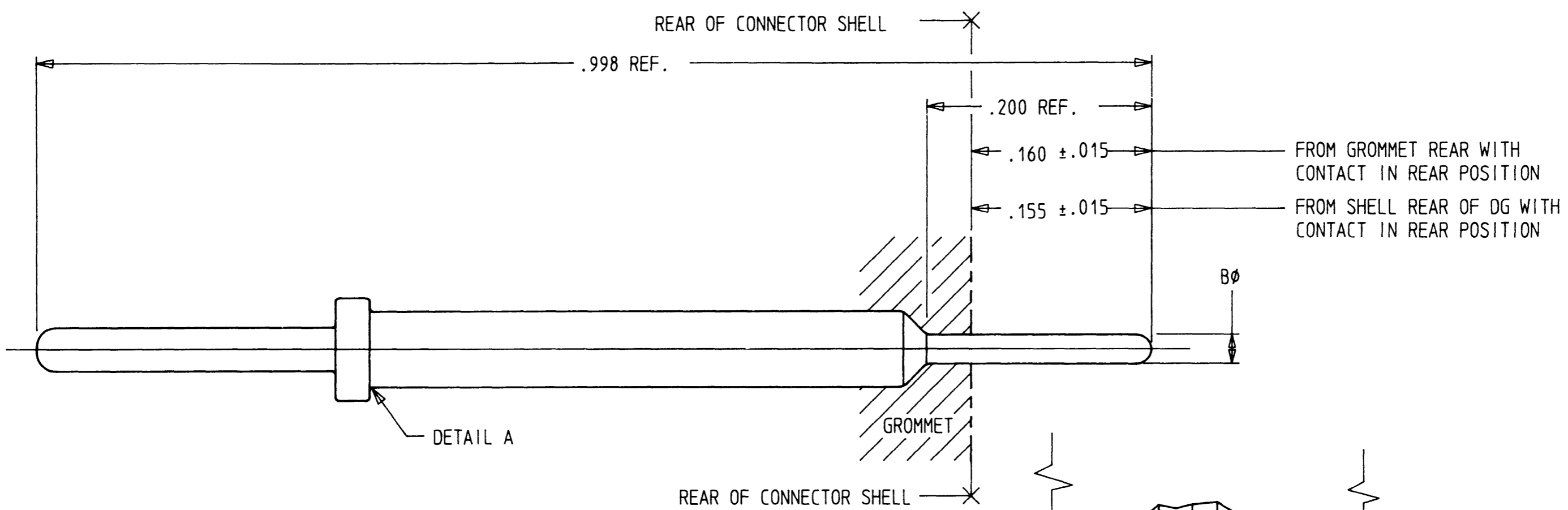


B	1960-201-(**)90	REVISIONS			
		REV	DESCRIPTION	DATE	APPROVED
		B	REVISED PER E.O. C1145	1-13-93	<i>P</i>



DETAIL A
SIZE 22 ONLY

PART NUMBER	SIZE	Bφ	+ .007 - .002
1960-201-2290	22	.026	
1960-201-2090	20	.026	
1960-201-1690	16	.040	

- NOTE:
3. FINISH: DEUTSCHCOAT V, .200 REF. SOLDER DIPPED.
 2. MATERIAL: CONTACT - COPPER ALLOY.
 1. DIMENSIONS ARE IN INCHES UNLESS OTHERWISE SPECIFIED.

SIGNATURE & DATE	
DR	D.WHITACRE 6/27/91
CHK	JO POWELL 8/26/91
PE	D.WHITACRE 6/27/91
APPD	
SCALE	NONE
WT	

CONTACT, PIN
EXTENDED PIN
DG123A
MIL-C-29600

ENVELOPE

CP	MATL CODE
DEUTSCH ENGINEERED CONNECTING DEVICES Municipal Airport Banning, California	
B	1960-201-(**)90
	CODE 1139
DWG SIZE	SHEET 1 OF 1

1960-201-XX90_ENV_B

X-ON Electronics

Largest Supplier of Electrical and Electronic Components

Click to view similar products for [TE Connectivity](#) manufacturer:

Other Similar products are found below :

[D38999/24FJ4AN](#) [570416-000](#) [CLTEQ-M81CE-SSRELAY-4-20V](#) [4-1195131-0](#) [650069-000](#) [SMD100-2](#) [358838-000](#) [CB-1022B-78](#)
[RM707012](#) [RP410012](#) [MMS42](#) [1-640426-8](#) [2EDL4CM](#) [DTS20W19-11PD-3028-LC](#) [RM202615](#) [NC6-P104-06](#) [MSPS103B](#) [DTS26F21-](#)
[41HE-LC](#) [DTS26F21-41AE](#) [DTS26F21-41PE-LC](#) [DTS26F21-11SE-3028-LC](#) [30DCB6](#) [1932144-1](#) [293545-4](#) [LVR125S](#) [MS27466T25F4PB](#)
[CKB-38-78010](#) [TR04AI-TINELLOCKRING](#) [1206SFF150F/63-2](#) [D38999/20JB35HA](#) [TE1500A2R2J](#) [D38999/20WC8BB](#) [DTS24F19-11SC-](#)
[3028-LC](#) [D38999/24WG11HA](#) [D38999/24WG11HN](#) [MS27467T21F11H](#) [DJT16E21-11HA](#) [MS27467T21F35J](#) [MS27467T21F11J](#)
[MS27467T21F16H-LC](#) [MS27467T21F35H](#) [MS27467T21F41H-LC](#) [1206SFH150F/24-2](#) [RP330024](#) [DJT16E21-11PA-LC](#) [DJT16E21-11HA-](#)
[LC](#) [DJT16E21-11AA](#) [MS27467T21B11JA](#) [DJT16E21-11JA](#) [MS27467T21B11JA-LC](#)