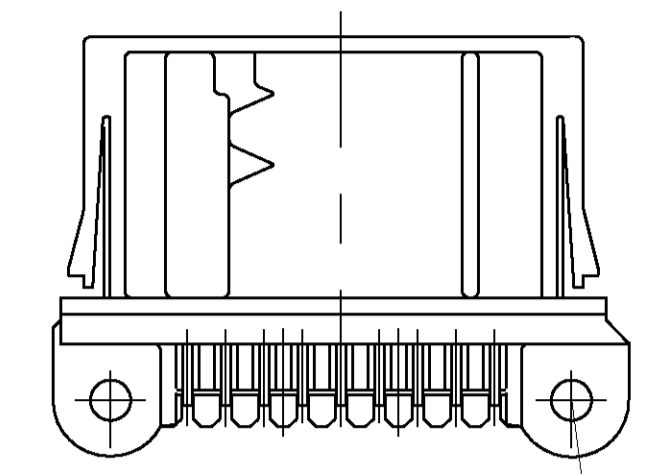
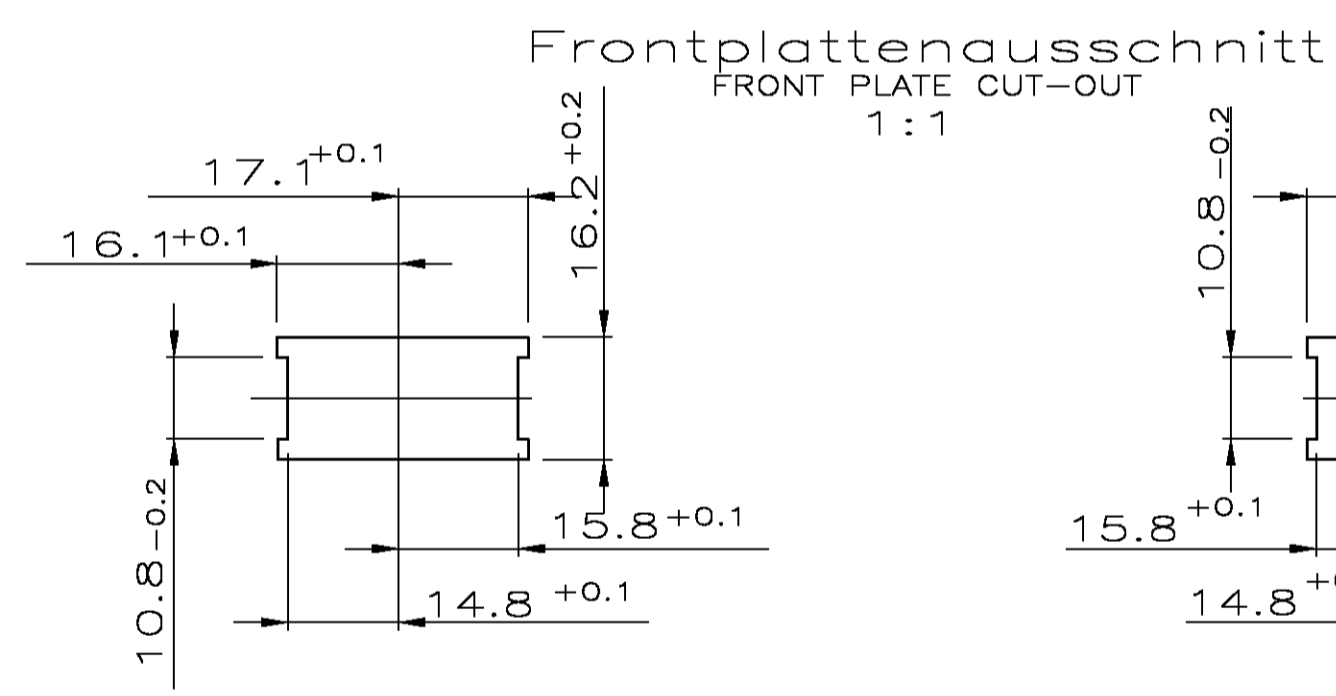
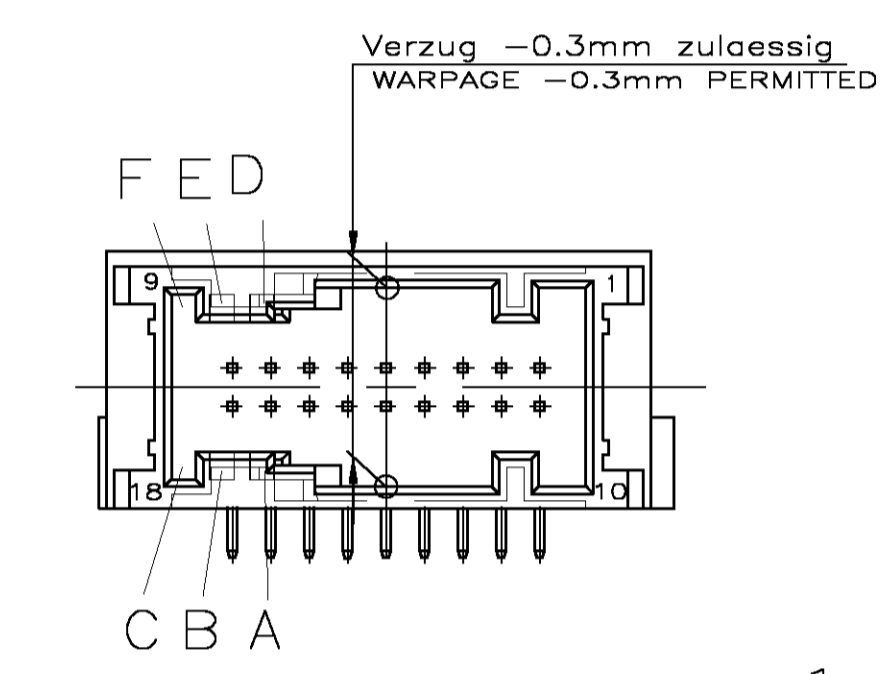
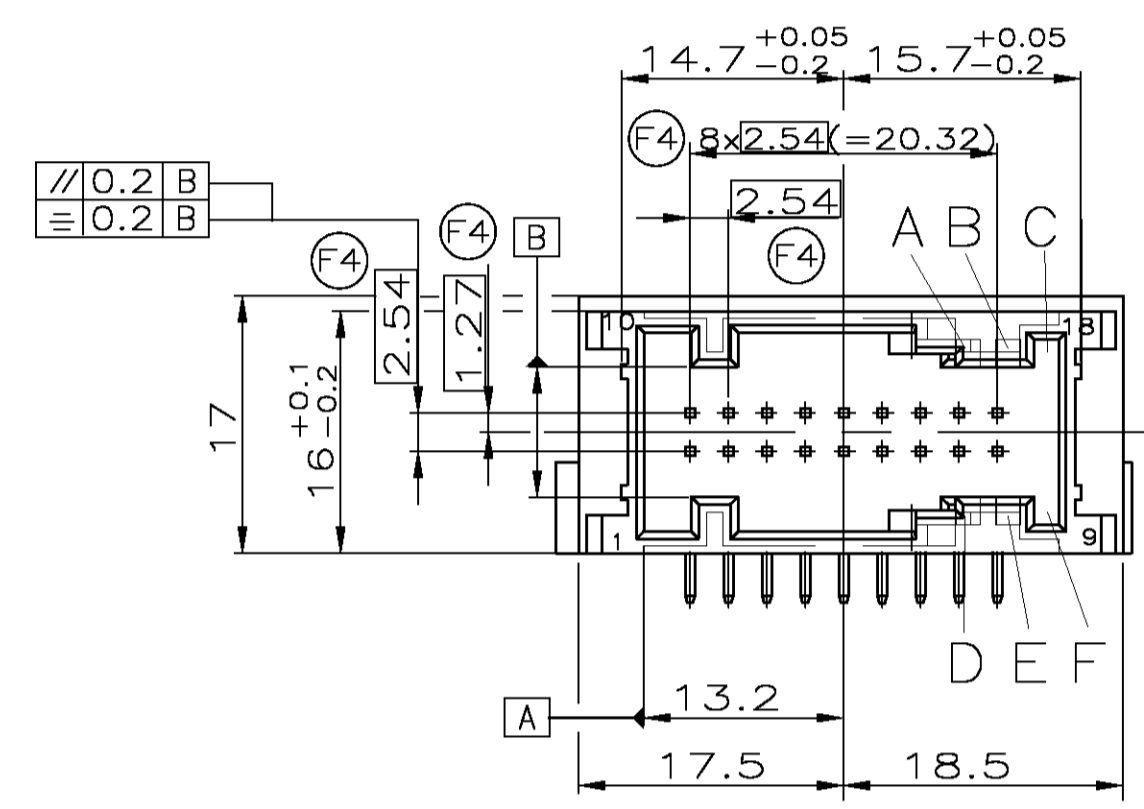
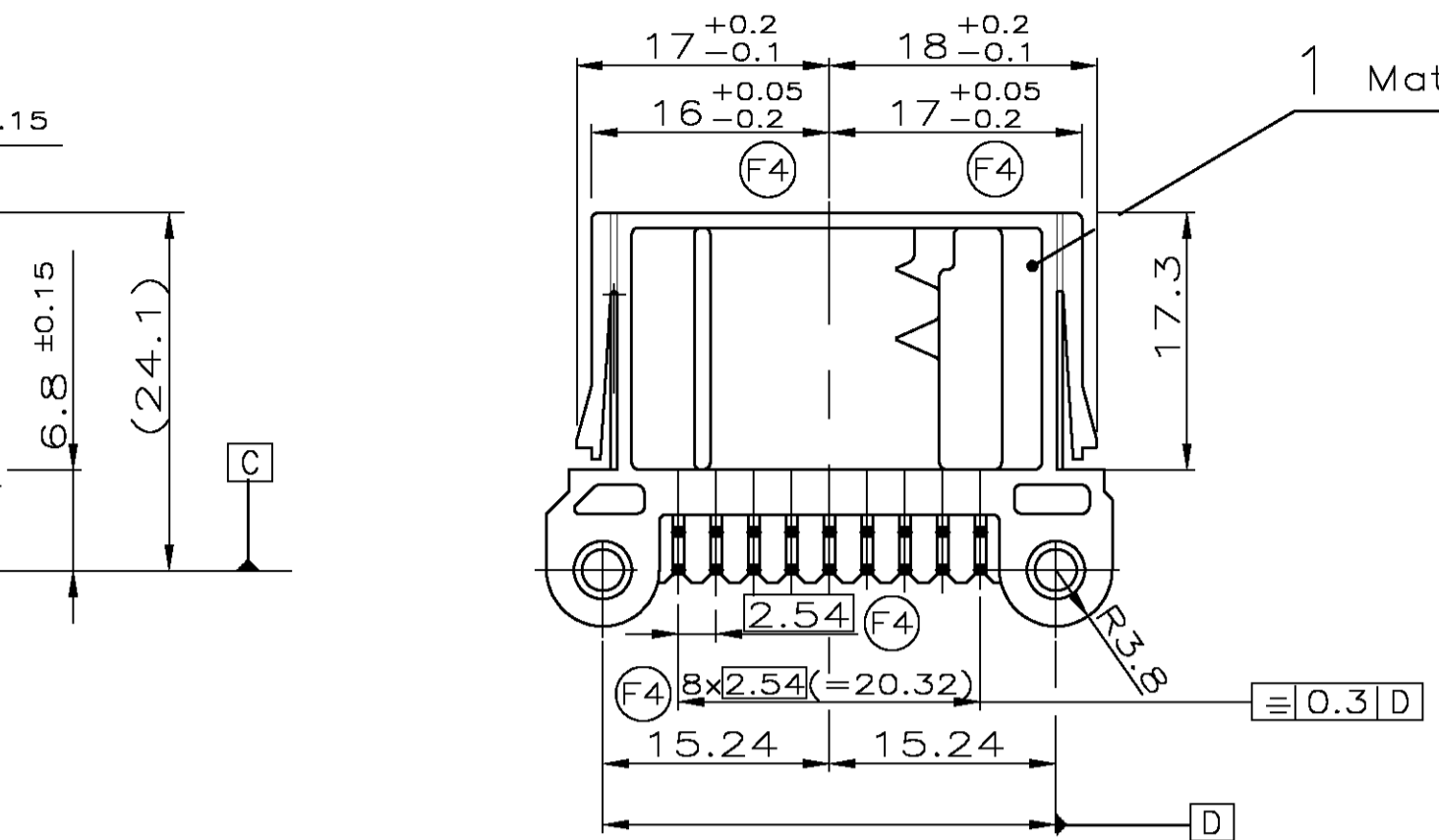
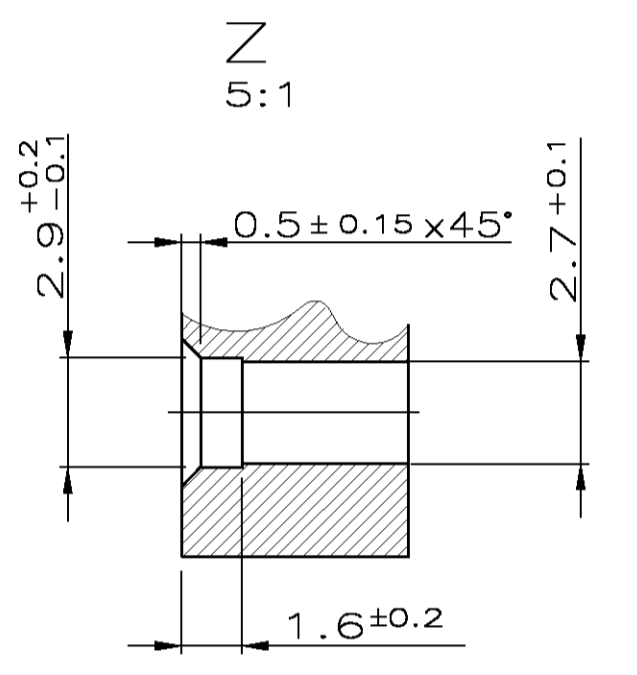
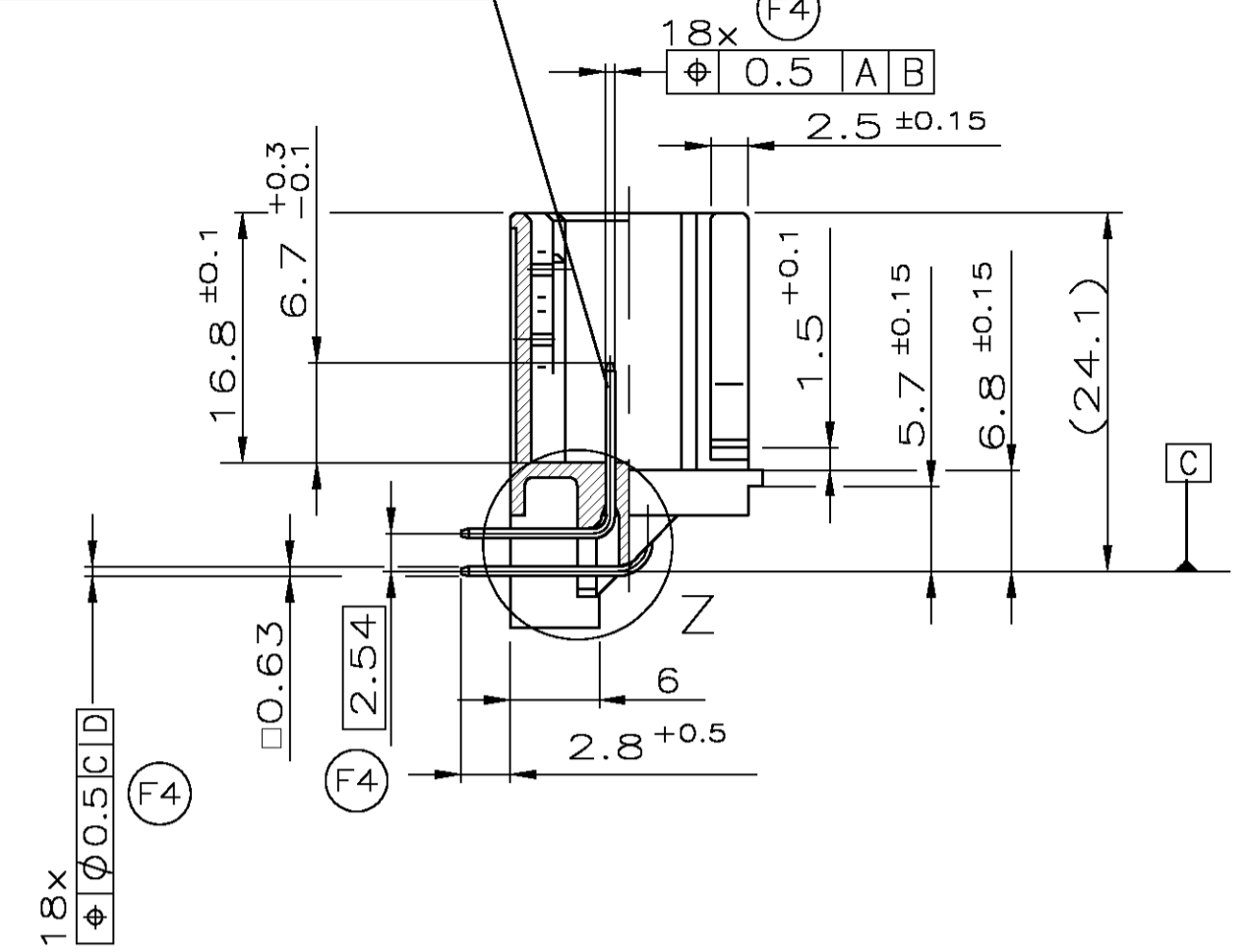
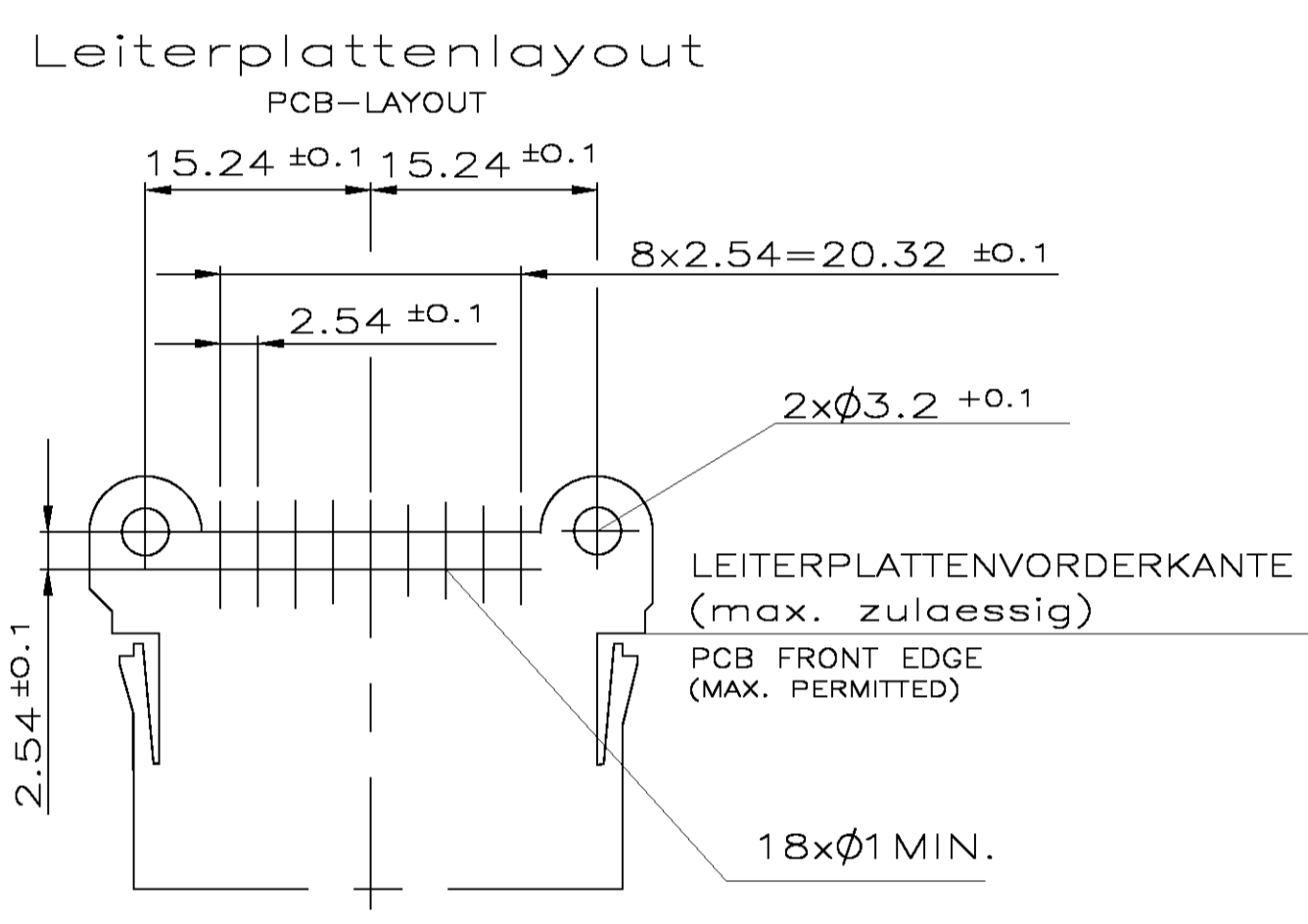


Material: CuFe 2  
 Oberfläche TE connectivity—Nr. Spez. 114—18063  
 SURFACE TE connectivity—NO. SPEC. 114—18063

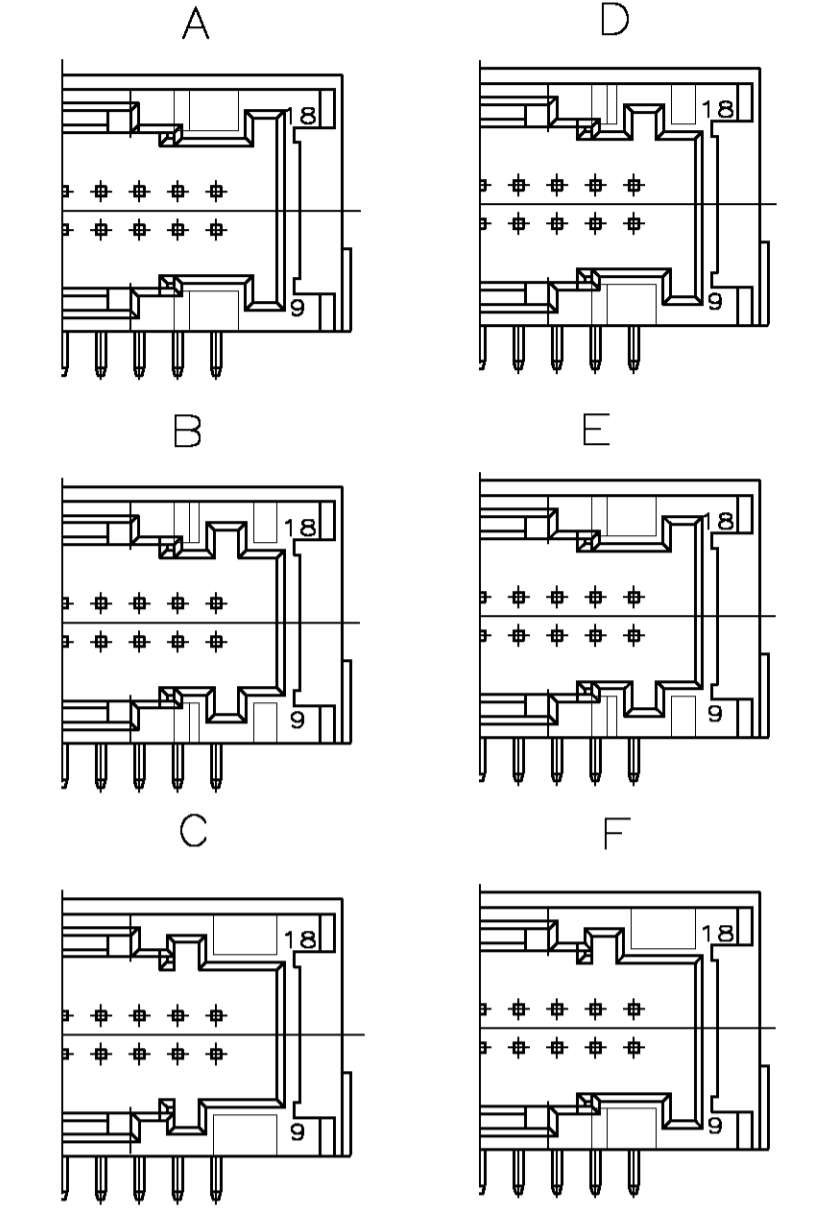
LOC	DIST	REV	DESCRIPTION	DATE	DW	APVD
AI	-	F3	REVISED PER ECO-11-005150	21MAR11	RK	HMR
		F4	ECR-11-023925	24NOV11	Sche	TS



Befestigungsbohrung  
 MOUNTING HOLE  
 Fuer "AVDEL"-NIET 1110-4004 und 1110-4074  
 FOR AVDEL-RIVET.....AND.....

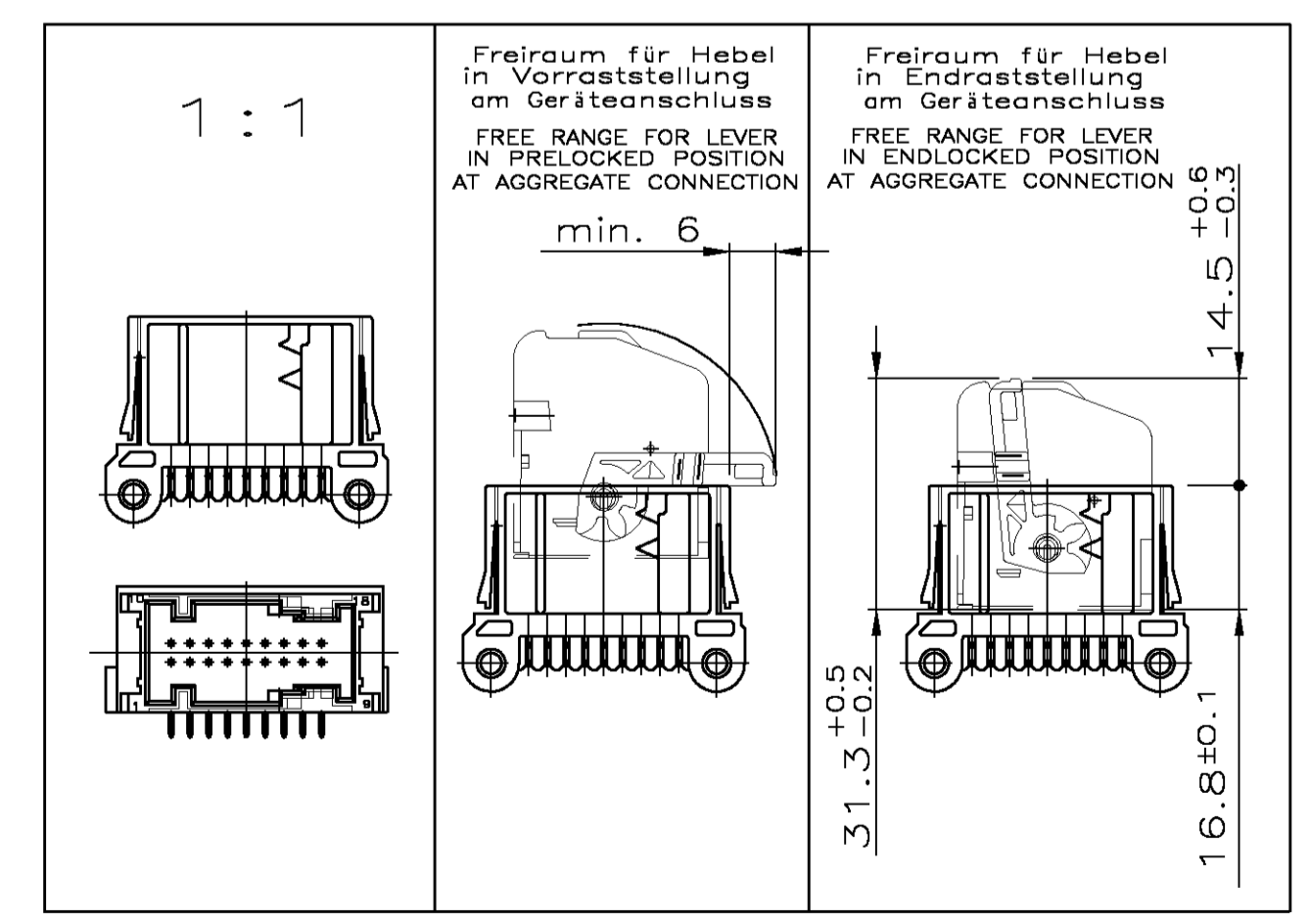


Kodierungen  
 (nur Kabelabgang links dargestellt)  
 CODING  
 (CABLE DIRECTION LEFT SHOWN)



- Bemerkungen  
 NOTES
- Produkt darf nur mit Zustimmung von BMW geändert werden  
 PRODUCT SHALL BE CHANGED WITH THE AGREEMENT OF BMW ONLY
  - Produktspezifikation: 108-18214  
 PRODUCT SPECIFICATION:
  - 1-963539-1 gezeichnet  
 AS SHOWN
  - Nur der deutsche Text ist bindend  
 ONLY THE GERMAN-LANGUAGE VERSION SHALL BE BINDING
  - Ausdrueckkraft >= 25N  
 Lotbarkeit gemess DIN IEC 68 Teil 2-20, Alterung 3  
 PRESS OUT FORCE >25N  
 SOLDERABILITY ACCORDING TO DIN IEC 68 Teil 2-20, AGEING 3
  - Oberfläche nach Spez.-Nr. 114-18063  
 Steckseite: vergoldet / Lotseite: verzinkt  
 SURFACE ACCORDING SPEC.-NO. 114-18063  
 SOLDER SIDE: TIN / MATING SIDE: GOLD
  - Verpackungsversion von TE CONNECTIVITY—Nr. 1-963539-2  
 in ESD-Tray  
 PACKAGING VERSION FROM TE CONNECTIVITY—NO. 1-963539-2 IN ESD-TRAY

ART GRAMM	KIND	GRAMM	GEWICHT	TE CONNECTIVITY	DAZU GEHOEHRT:	SOCKET HOUSING	DAZU GEHOEHRT:	COVER			
Kabelabgang rechts CABLE DIRECTION RIGHT	-	FCA-F	-	Zinn/TIN braun/BROWN	-	-	-	-			
	-	EC-E	-	Zinn/TIN gruen/GREEN	-	-	-	-			
	-	DB-F	-	Zinn/TIN gelb/YELLOW	-	-	-	-			
	-	CA-D	-	Zinn/TIN blau/BLUE	-	-	-	-			
Kabelabgang links CABLE DIRECTION LEFT	1-963539-3	A	AFC-F		-	-	-	-			
	1-963539-5	A	AFC-F	2	18	Stiftkontakt/PIN CONTACT	Gold/GOLD, Zinn/TIN	1-963263-1 1-963068-2 1-963616-1	962108-2	929650-2	
				1	1	Stiftwanne/PIN HEADER	schwarz/BLACK				
	1-963539-2	F	AFC-F	2	18	Stiftkontakt/PIN CONTACT	Zinn/TIN	1-963263-1 1-963068-2 1-963616-1	962108-2	929650-2	
				1	1	Stiftwanne/PIN HEADER	schwarz/BLACK				
	BESTELL-NR ORDER NO.	REV. COD.	KOD. COD.	POS. QTY.	STK.DESCRIPTION	BENENNUNG DESCRIPTION	OBERFLAECHE FARBE	SCHIEDE SURFACE/COLOUR	PASSEND ZU: ABDECKKAPPE SHIELD	DAZU GEHOEHRT: BUCSANGENHAUSE USED WITH:	DAZU GEHOEHRT: DECKEL USED WITH:



THIS DRAWING IS A CONTROLLED DOCUMENT.  
 DIESE ZEICHNUNG IST EIN KONTROLLIERTES DOKUMENT.

DIMENSIONS: HASSENHEITEN: mm	TOLERANCES UNLESS OTHERWISE SPECIFIED: ALLE TOLERANZEN DIN 1801-140	DW C.Beu	060CT1994	TE Connectivity MOS, PIN HEADER, 18 POS, 90DEG., ASSY MOS, Stiftwanne, 18-pol., 90Grad, Assy
1. PLC ±	2. PLC ±	3. PLC ±	4. PLC ±	
		FINISH/OBERFLAECHE/FARBE	WICHTIGKEIT/WICHTIGKEIT	RESTRICTED TO REVISION

CUSTOMER DRAWING /KUNDENZEICHNUNG  
 SCALE/MASSSTAB: 2:1  
 SHEET/BLATT: 1 von 1  
 REV: F4

## X-ON Electronics

Largest Supplier of Electrical and Electronic Components

*Click to view similar products for [Automotive Connectors](#) category:*

*Click to view products by [TE Connectivity](#) manufacturer:*

Other Similar products are found below :

[003-018-000](#) [60403001](#) [60993906-B](#) [M902-2131](#) [M902-2161](#) [M902-2344](#) [72.330.1035.1](#) [73.353.4028.0](#) [F119300-B](#) [F166900](#) [F258300-B](#)  
[F358300-B](#) [F407400](#) [F444110](#) [F487000](#) [F509500B-B](#) [827153-1](#) [8N1515-32-24P](#) [9-1326729-8](#) [925474-1](#) [928905-1](#) [964562-4](#) [968782-1](#)  
[GT17SA-8DS-HU](#) [98891-1012](#) [98947-1016](#) [12004147](#) [12004475-L](#) [12010290](#) [12010309-B](#) [12015454](#) [12020219-B](#) [12041318-B](#) [12052225-](#)  
[L](#) [12052466](#) [12064869](#) [12004327-B](#) [12015308](#) [12015384](#) [12015909](#) [1-21030-1](#) [12041254](#) [12041318](#) [12047946-B](#) [12047957](#) [12047957-L](#)  
[12059473](#) [12066261](#) [12110546](#) [12110546-B](#)