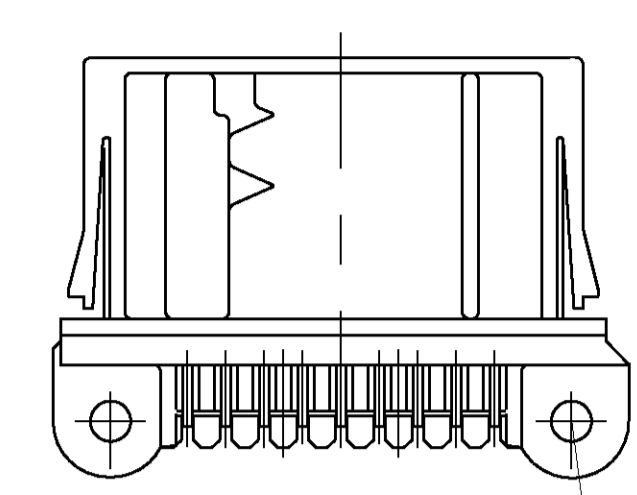
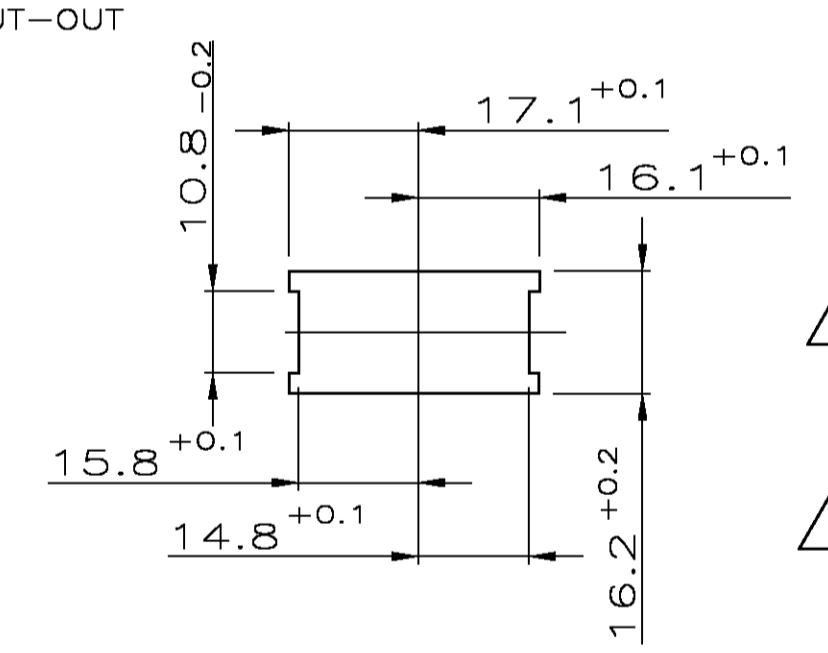
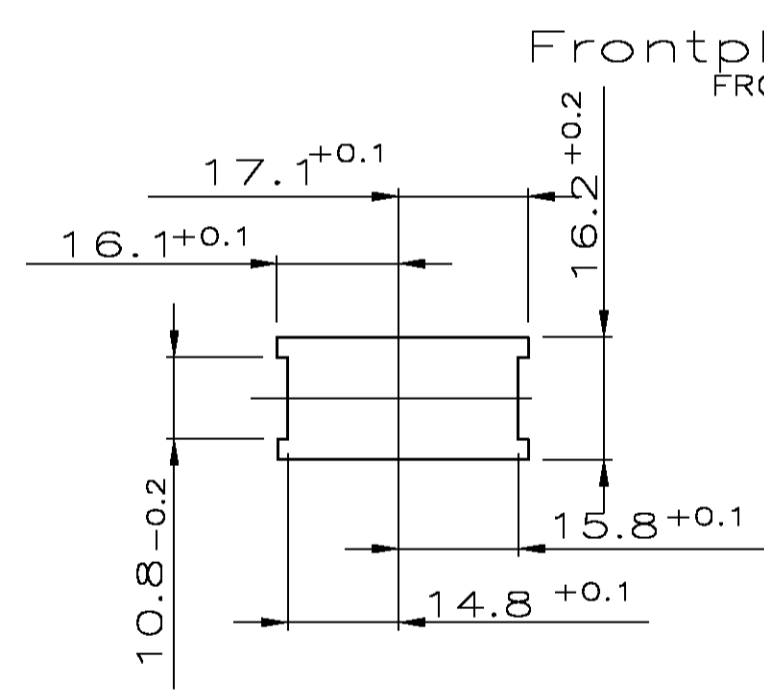
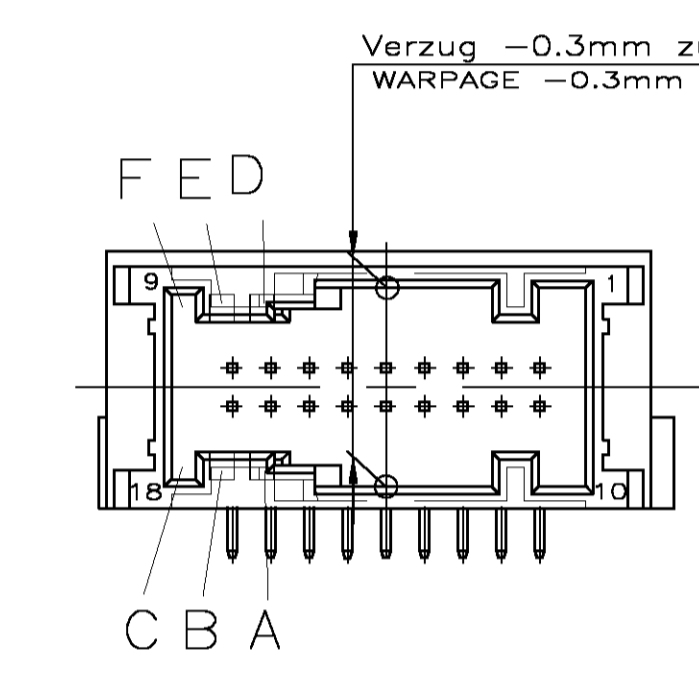
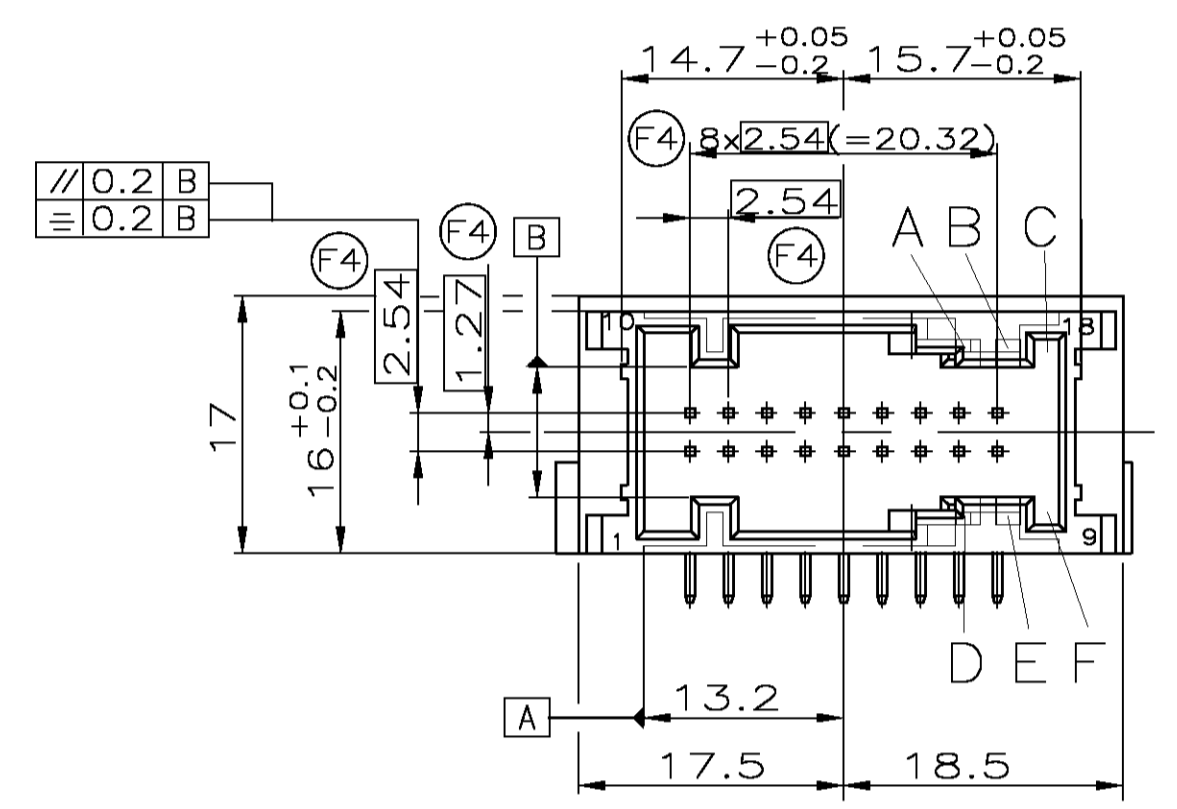
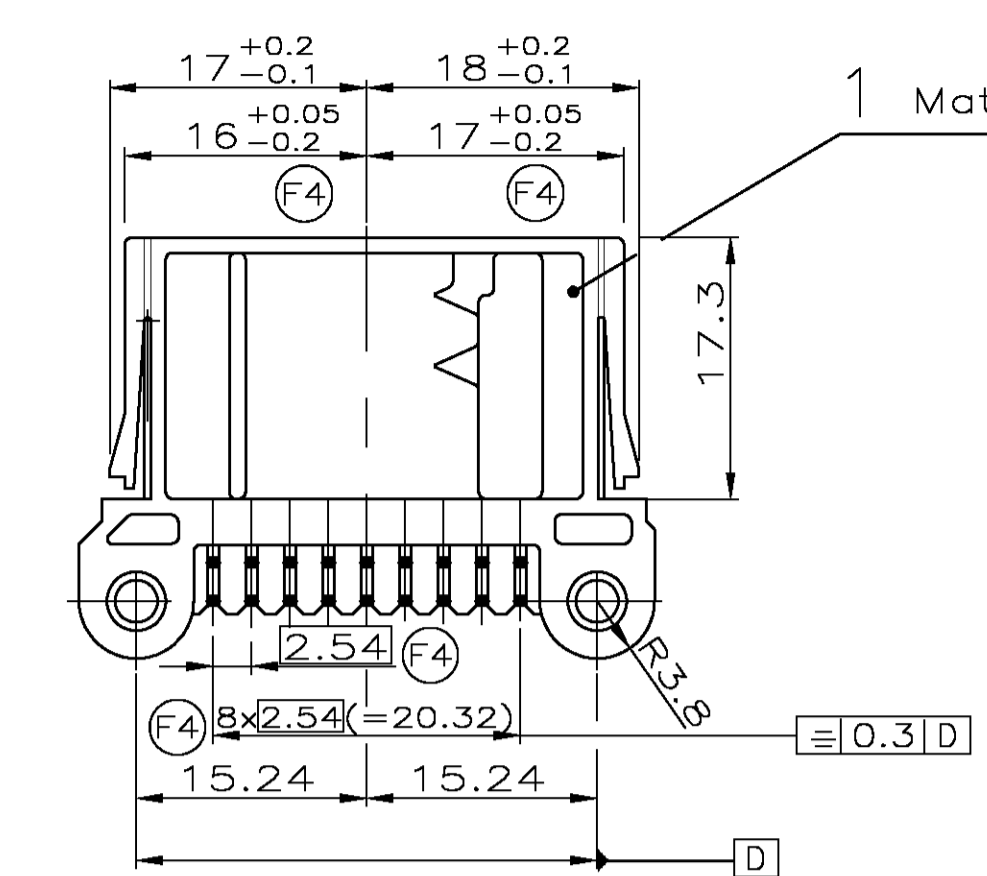
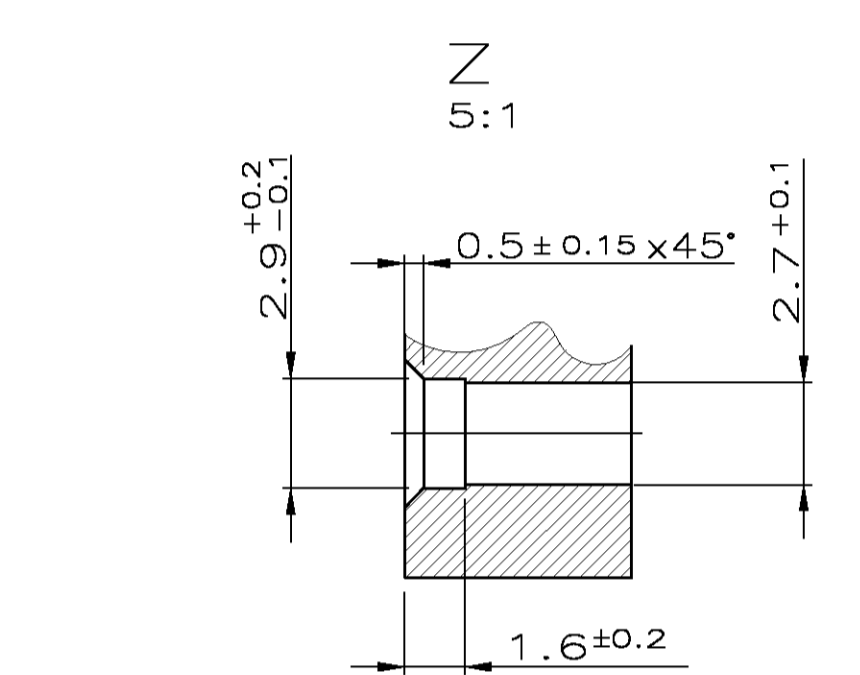
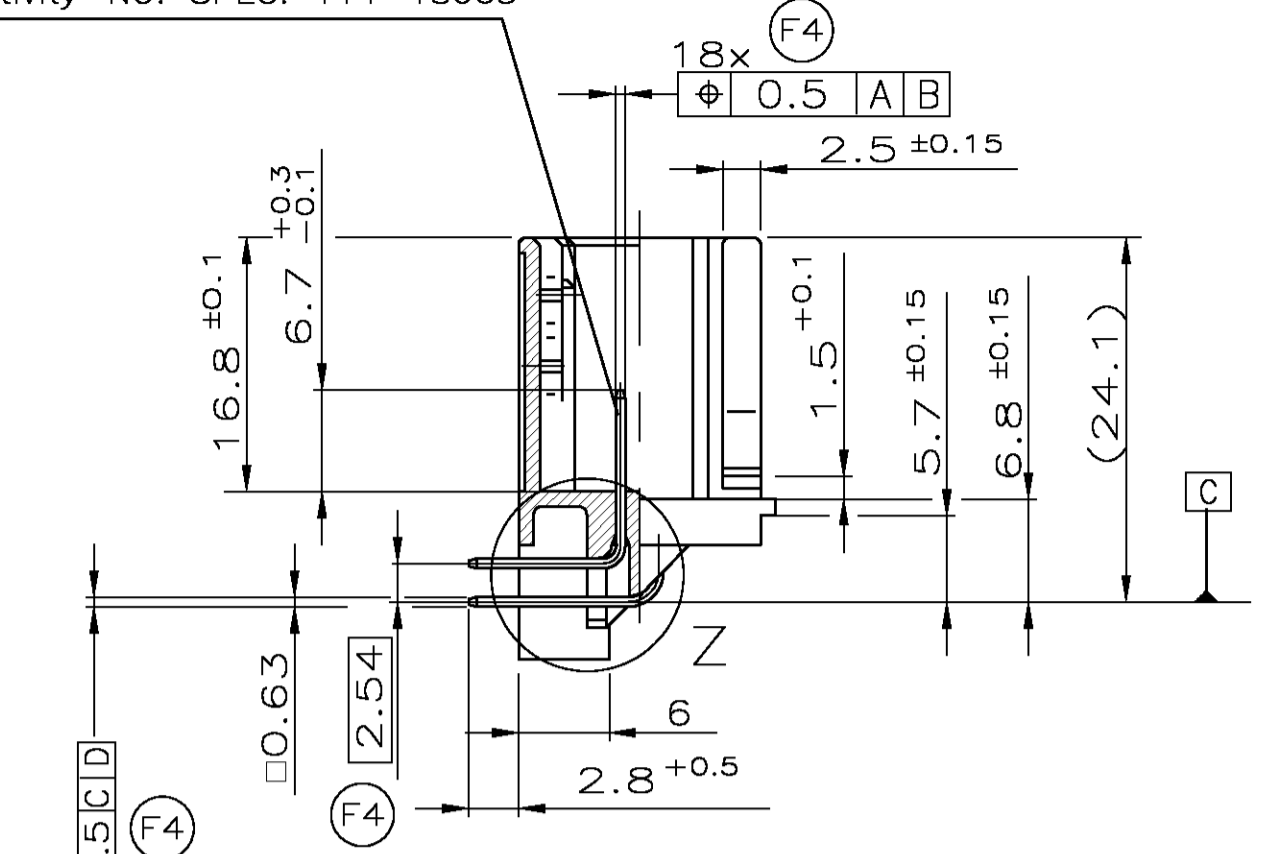
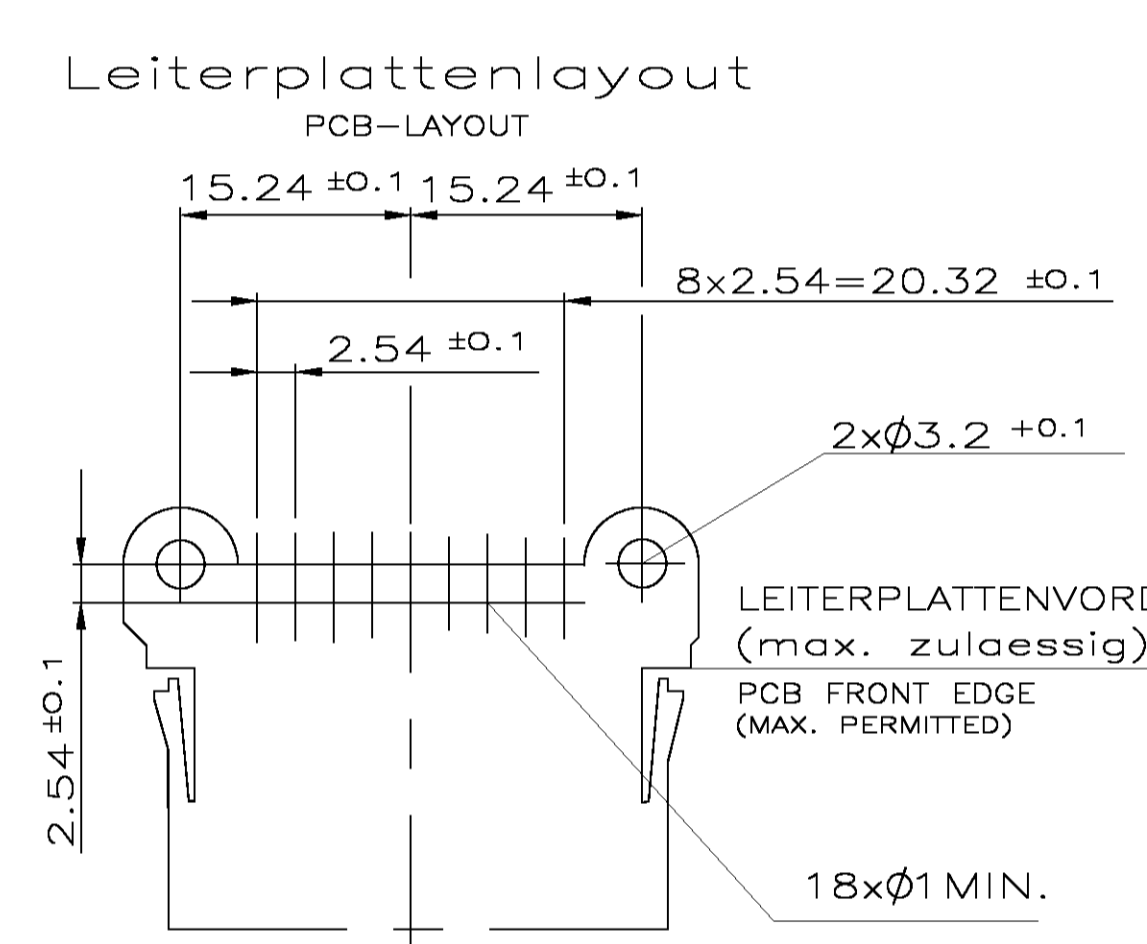


LOC	DIST	REV	DESCRIPTION	DATE	DWN	APVD
AI	-	F3	REVISED PER ECO-11-005150	21MAR11	RK	HMR
		F4	ECR-11-023925	24NOV11	Sche	TS

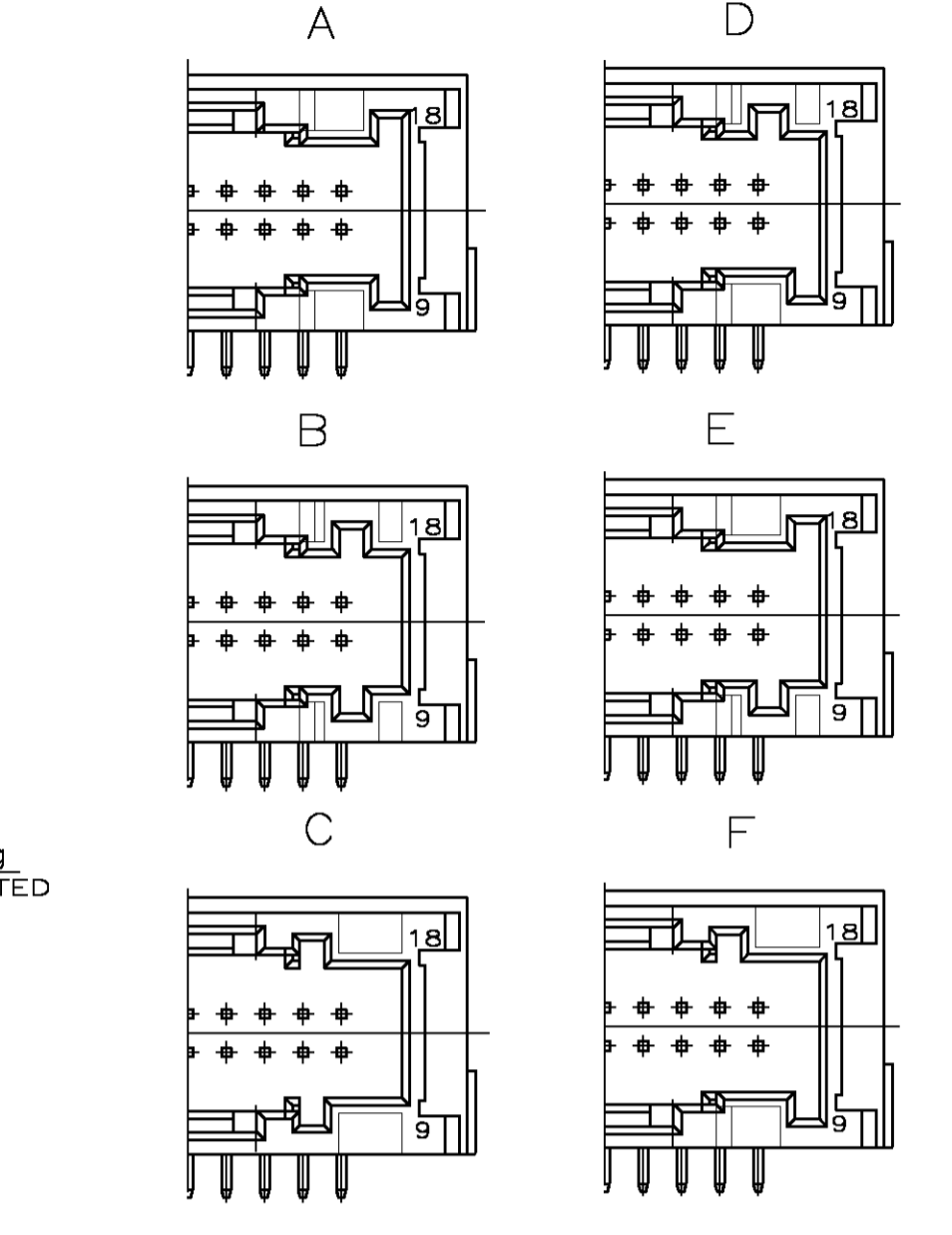
Material: CuFe 2
 Oberfläche TE connectivity-Nr. Spez. 114-18063
 SURFACE TE connectivity-NO. SPEC. 114-18063



Befestigungsbohrung
 MOUNTING HOLE
 Fuer "AVDEL"-NIET 1110-4004 und 1110-4074
 FOR AVDEL-RIVET.....AND.....

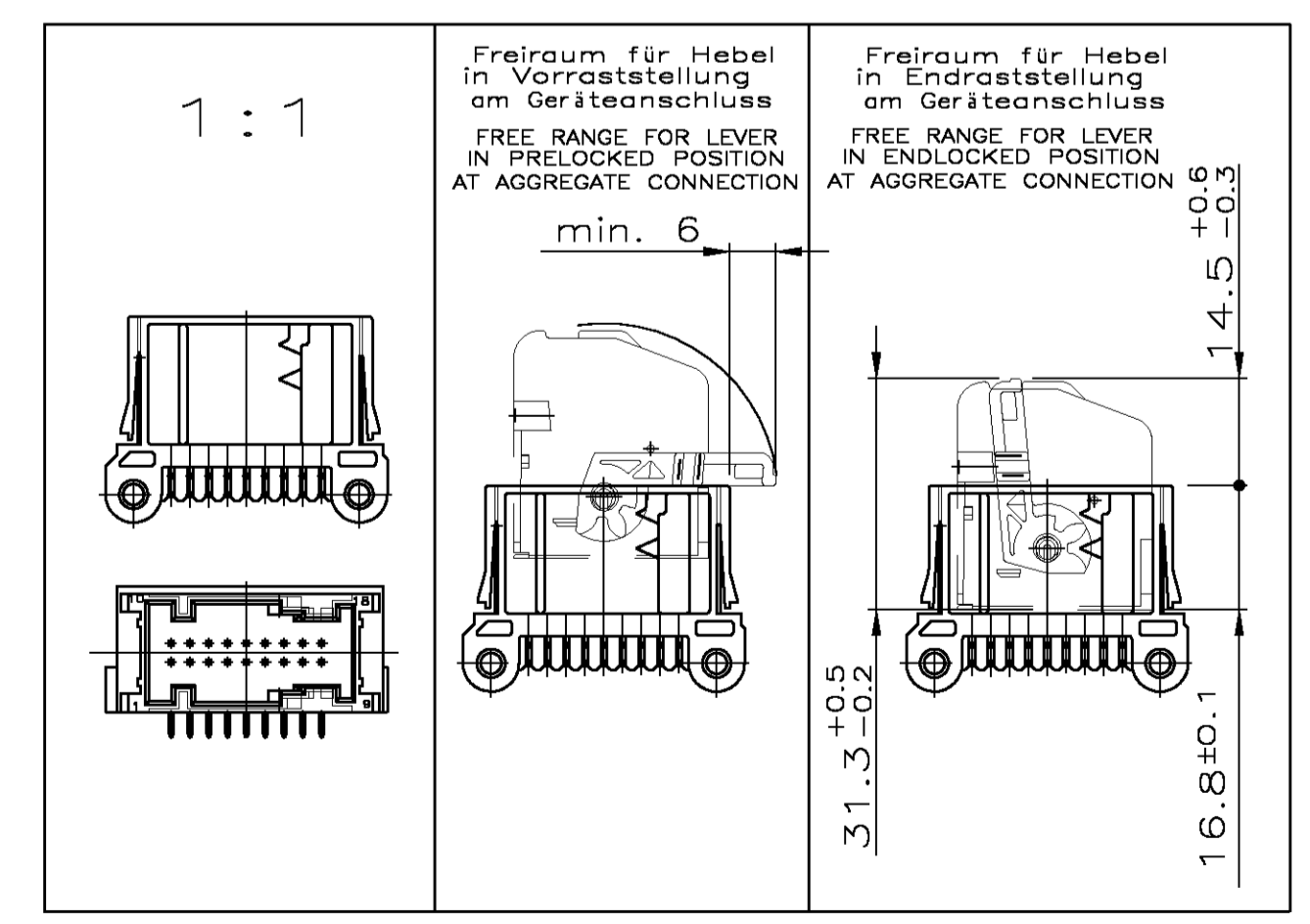


Kodierungen
 (nur Kabelabgang links dargestellt)
 CODING
 (CABLE DIRECTION LEFT SHOWN)



- Bemerkungen
 NOTES
- Produkt darf nur mit Zustimmung von BMW geändert werden
 PRODUCT SHALL BE CHANGED WITH THE AGREEMENT OF BMW ONLY
 - Produktspezifikation: 108-18214
 PRODUCTSPECIFICATION:
 - 1-963539-1 gezeichnet
 AS SHOWN
 - Nur der deutsche Text ist bindend
 ONLY THE GERMAN-LANGUAGE VERSION SHALL BE BINDING
 - Ausdrueckkraft ≥ 25N
 Lotbarkeit gemäss DIN IEC 68 Teil 2-20, Alterung 3
 PRESS OUT FORCE >25N
 SOLDERABILITY ACCORDING TO DIN IEC 68 Teil 2-20, AGEING 3
 - Oberfläche nach Spez.-Nr. 114-18063
 Steckseite: vergoldet / Loetseite: verzinkt
 SURFACE ACCORDING SPEC.-NO. 114-18063
 SOLDER SIDE: TIN / MATING SIDE: GOLD
 - Verpackungsversion von TE CONNECTIVITY-Nr. 1-963539-2
 in ESD-Tray
 PACKAGING VERSION FROM TE CONNECTIVITY-NO. 1-963539-2 IN ESD-TRAY

Kabelabgang CABLE DIRECTION	REV.	KOD.	POS.	STK.	BENENNUNG DESCRIPTION	OBERFLAECHE FARBE SURFACE/COLOUR	ART KIND	GRAMM GEWICHT	PASSEND ZU: SUITABLE FOR:	DAZU GEGHOEHRT: USED WITH:	DAZU GEGHOEHRT: USED WITH:	TE CONNECTIVITY	TE CONNECTIVITY	TE CONNECTIVITY
Kabelabgang rechts CABLE DIRECTION RIGHT	-	-	FCA-F	-	-	Zinn/TIN braun/BROWN	-	-	-	-	-	-	-	-
	-	-	EC-E	-	-	Zinn/TIN gruen/GREEN	-	-	-	-	-	-	-	-
	-	-	DCB-F	-	-	Zinn/TIN gelb/YELLOW	-	-	-	-	-	-	-	-
	-	-	CA-D	-	-	Zinn/TIN blau/BLUE	-	-	-	-	-	-	-	-
Kabelabgang links CABLE DIRECTION LEFT	1-963539-3	A	AC-F	2	18	Stiftkontakt/PIN CONTACT Gold/GOLD, Zinn/TIN	7	7.1	1-963263-1 1-963068-2 1-963616-1	962108-2	929650-2			
	1-963539-5	A	AC-F	1	1	Stiftwanne/PIN HEADER schwarz/BLACK			1-963263-1 1-963068-2 1-963616-1	962108-2	929650-2			
	1-963539-2	F	AC-F	2	18	Stiftkontakt/PIN CONTACT Zinn/TIN			1-963263-1 1-963068-2 1-963616-1	962108-2	929650-2			
				1	1	Stiftwanne/PIN HEADER schwarz/BLACK			1-963263-1 1-963068-2 1-963616-1	962108-2	929650-2			
						Gold/GOLD								
						natur/NATURAL								
						Gold/GOLD								
						schwarz/BLACK								
						Zinn/TIN								
						braun/BROWN								
						Zinn/TIN								
						gruen/GREEN								
					Zinn/TIN									
					gelb/YELLOW									
					Zinn/TIN									
					blau/BLAU									
					Zinn/TIN									
					natur/NATURAL									
1-963539-1	F	AC-F	2	18	Stiftkontakt/PIN CONTACT Zinn/TIN		7.1	1-963263-1 1-963068-2 1-963616-1	962108-2	929650-2				
			1	1	Stiftwanne/PIN HEADER schwarz/BLACK			1-963263-1 1-963068-2 1-963616-1	962108-2	929650-2				



THIS DRAWING IS A CONTROLLED DOCUMENT. DIESE ZEICHNUNG IST EIN KONTROLLIERTES DOKUMENT.		DWN C.Beul 060CT1994	TE Connectivity	
DIMENSIONS: HASSENHEITEN: mm		CHK J.Hahn 060CT1994	NAME	
TOLERANCES UNLESS OTHERWISE SPECIFIED: ALL DIMENSIONS UNLESS OTHERWISE SPECIFIED: 0. PLC ±0.1 1. PLC ±0.1 2. PLC ±0.1 3. PLC ±0.1 4. PLC ±0.1		APVD	PRODUCT SPEC. PRODUKTSPEZ. 108-18214	
MATERIAL		FINISH/OBERFLAECHE/FARBE	APPLICATION SPEC. VERARBEITUNGSSPEZ.	
BESTELL-NR. ORDER NO.		REV. COD.	POS. STK.	BENENNUNG DESCRIPTION
OBERFLAECHE FARBE SURFACE/COLOUR		ART KIND	GRAMM GEWICHT	PASSEND ZU: SUITABLE FOR:
DAZU GEGHOEHRT: USED WITH:		DAZU GEGHOEHRT: USED WITH:	DAZU GEGHOEHRT: USED WITH:	DAZU GEGHOEHRT: USED WITH:
TE CONNECTIVITY		TE CONNECTIVITY	TE CONNECTIVITY	TE CONNECTIVITY
CUSTOMER DRAWING /KUNDENZEICHNUNG		SCALE MASSSTAB: 2:1	SHEET BLATT 1	OF VON 1
REV. F4		REV. F4	REV. F4	REV. F4

X-ON Electronics

Largest Supplier of Electrical and Electronic Components

Click to view similar products for [Automotive Connectors](#) category:

Click to view products by [TE Connectivity](#) manufacturer:

Other Similar products are found below :

[003-018-000](#) [60403001](#) [60993906-B](#) [M902-2131](#) [M902-2161](#) [M902-2344](#) [72.330.1035.1](#) [73.353.4028.0](#) [F119300-B](#) [F166900](#) [F258300-B](#)
[F358300-B](#) [F407400](#) [F444110](#) [F487000](#) [F509500B-B](#) [827153-1](#) [8N1515-32-24P](#) [9-1326729-8](#) [925474-1](#) [928905-1](#) [964562-4](#) [968782-1](#)
[GT17SA-8DS-HU](#) [98891-1012](#) [98947-1016](#) [12004147](#) [12004475-L](#) [12010290](#) [12010309-B](#) [12015454](#) [12020219-B](#) [12041318-B](#) [12052225-](#)
[L](#) [12052466](#) [12064869](#) [12004327-B](#) [12015308](#) [12015384](#) [12015909](#) [1-21030-1](#) [12041254](#) [12041318](#) [12047946-B](#) [12047957](#) [12047957-L](#)
[12059473](#) [12066261](#) [12110546](#) [12110546-B](#)