

REVISIONS				
P	LTR	DESCRIPTION	DATE	APVD
	A1	1-964295-3 is Discontinued	14JUL2016	JJH Merz


CUSTOMER DRAWING
 FOR PN 964295
 SEE 1355364

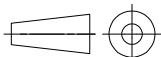
RELEASED FOR PUBLICATION
 FREI FUER VEROFFENTLICHUNG
 ALL RIGHTS RESERVED.

THIS DRAWING IS UNPUBLISHED.
 VERTRAULICHE UNVEROFFENTLICHTE ZEICHNUNG.

© COPYRIGHT -- By --

A1	OBSOLETE	2-964295-1	B
		1-964295-3	B
		LP NO	REV

DIMENSIONS: MASSENHHEITEN mm	DWN T. Konecny	7JUN2005	MATERIAL -	FINISH OBERFLAECHE/FARBE -	
	CHK -				
TOLERANCES UNLESS OTHERWISE SPECIFIED: ALLGEMEINTOLERANZEN	APVD M. Brunner	7JUN2005	 TE Connectivity		
	PRODUCT SPEC PRODUKTSPEZ. -				
0 PLC ± - 1 PLC ± - 2 PLC ± - 3 PLC ± - 4 PLC ± - ANGLES/WINKEL ± -	APPLICATION SPEC VERARBEITUNGSSPEZ. -		NAME TAB 2.8x0.8 mm Flachstecker 2.8x0.8 mm		
	WEIGHT GEWICHT	0.000000	SIZE A4	CAGE CODE 00779	DRAWING NO ZEICHNUNGS-NR. C-964295
CUSTOMER DRAWING / KUNDENZEICHNUNG			SCALE MASSSTAB	SHEET BLATT	RESTRICTED TO NUR FUER
				1 OF 1	REV A1



X-ON Electronics

Largest Supplier of Electrical and Electronic Components

Click to view similar products for [Automotive Connectors](#) category:

Click to view products by [TE Connectivity](#) manufacturer:

Other Similar products are found below :

[003-018-000](#) [600858](#) [60403001](#) [60993906-B](#) [60993913-B](#) [629515004020001](#) [M83723/71R1808N L/C](#) [M902-2131](#) [M902-2161](#) [M902-2344](#)
[72.330.1035.1](#) [73.353.4028.0](#) [F118010](#) [F119300-B](#) [F132210](#) [F166900](#) [F180100](#) [F258300](#) [F258300-B](#) [F294300-B](#) [F339100](#) [F339700](#)
[F358300-B](#) [F374110](#) [F407400](#) [F412210](#) [F444110](#) [F487000](#) [F495100](#) [F500900-B](#) [F509500B-B](#) [770444-1](#) [827153-1](#) [881735-1](#)
[8N1515-32-24P](#) [9-1326729-8](#) [925467-1](#) [925474-1](#) [928905-1](#) [936398-2](#) [964562-4](#) [964731-2](#) [968782-1](#) [GT17SA-8DS-HU](#) [GT17VS-10DP-](#)
[5.2CF](#) [98315-0001](#) [98315-0010](#) [98891-1012](#) [98895-2014](#) [98936-1039](#)