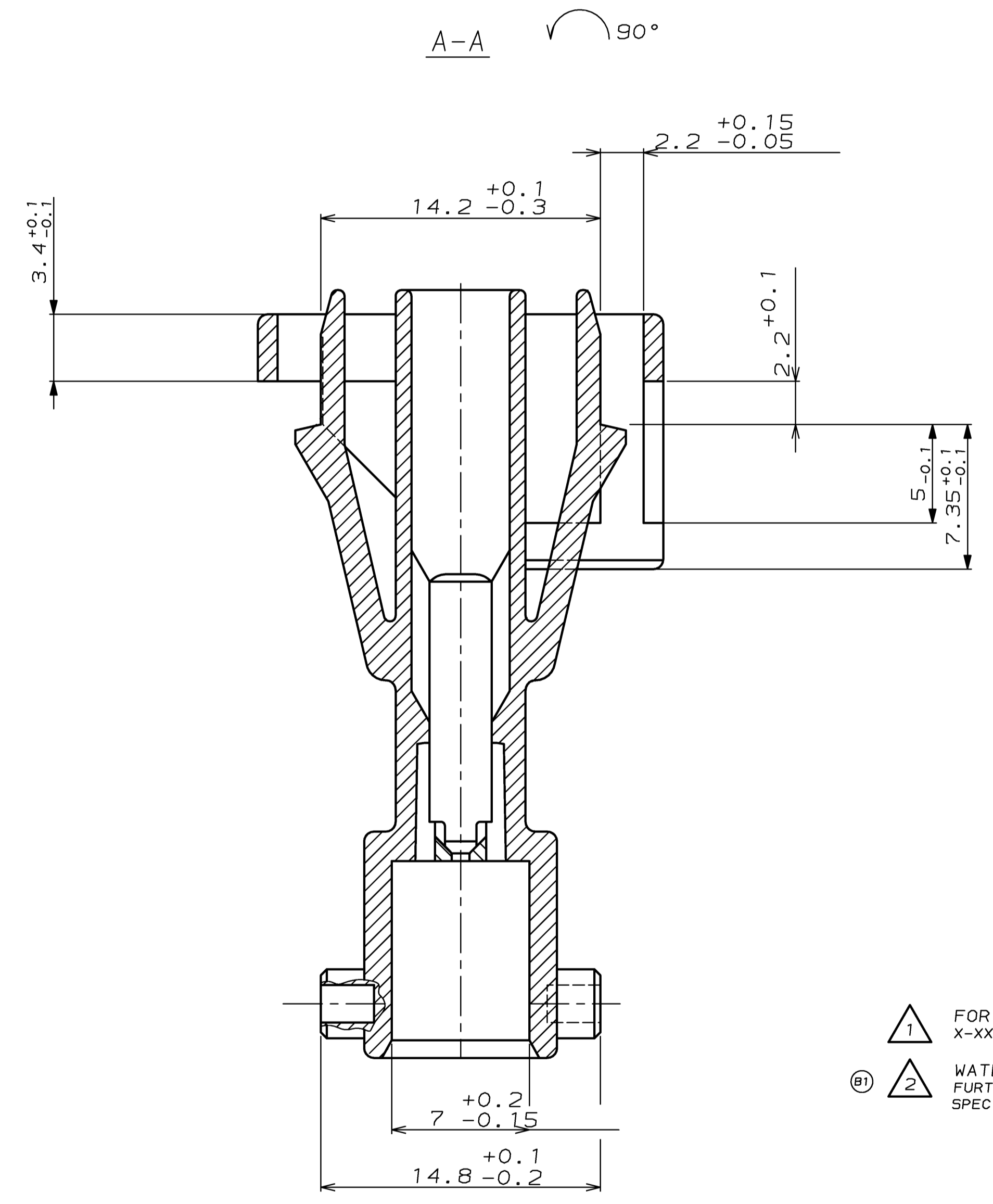
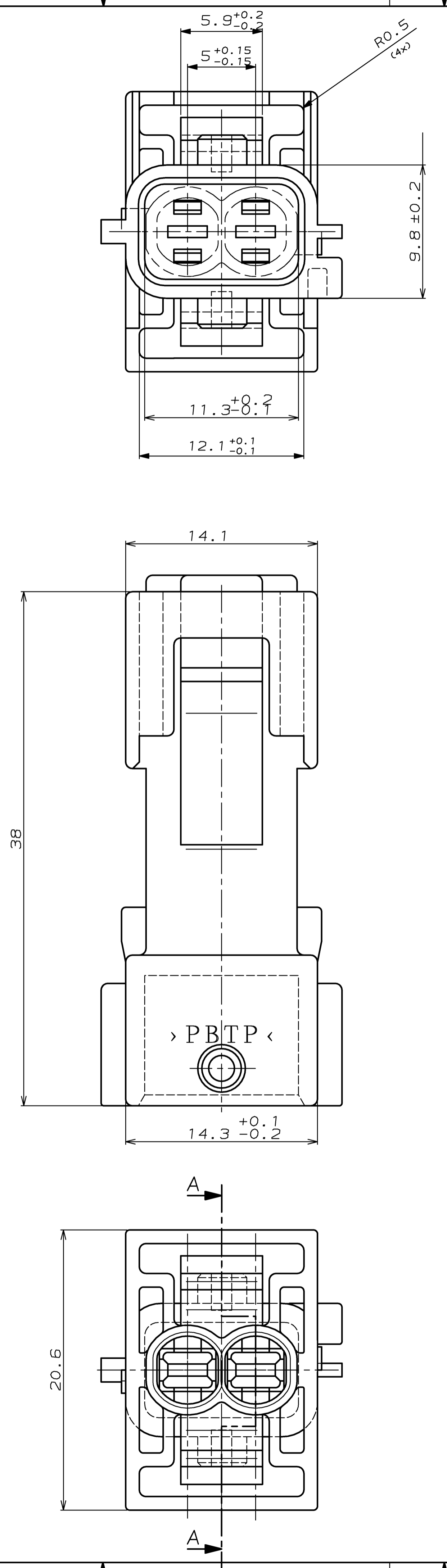


CAD-ORIGINAL ZEICHNUNG NICHT ÄNDERN
 MAR NR. -
 PASSEND ZU 967239
 VERWENDET FÜR 965421
 NUMMER 965421

NICHT VERMASSTE KANTEN
 SIND NICHT MAßSTÄBLICH
 ÄNDERUNGEN DIE DEM TECH-
 NISCHEN FORTSCHRITT DIENEN,
 BEHALTEN WIR UNS VOR

ZEICHNUNG GESCHÜTZT DURCH © COPYRIGHT 1993 AMP DEUTSCHLAND GMBH ALLE RECHTE VORBEHALTEN	REV.	ÄNDERUNG	DATUM	NAME
	A2	Material angepaßt an Produktionsumstellung vom Feb.91	25.04.95	I. Sowa
	B	Radii added, Locking arm lengthened	17.10.95	A. MachILL
	B1	CONTACT CHART MODIFIED	14.06.05	MP



- 1 FOR Au-VERSION OF CONTACT USE
X-XXXXXXX-3
- 2 WATER TIGHTNESS ACC. GMI 12590; 5.10.
FURTHER INFORMATIONS SEE PRODUCT-
SPECIFICATION: 108-18102-1/...-9

TAB 2.8x0.8mm	▲	2-962916-1	1.5 - 2.5	CuFe 2	TINNED	0-0828905-1	WHITE	IPx 9K
TAB 2.8x0.8mm	▲	2-962915-1	0.75 - 1.0	CuFe 2	TINNED	0-0828904-1	LIGHT BLUE	IPx 9K
TAB 2.8x0.8mm	▲	2-962915-1	0.5	CuFe 2	TINNED	0-0963294-1	BLUE	IPx 9K
TAB 2.8x0.8mm	▲	1-965982-1	0.35	CuSn 4	TINNED	0-0963294-1	BLUE	IPx 9K
CONTACT-SYSTEM		STRIP ORDER-NO.	WIRE SIZE [mm]	MATERIAL	FINISH	SINGLE WIRE SEAL	COLOR	WATER-TIGHTNESS

ZEICHNUNG GÜLTIG AB					
AMP AMP DEUTSCHLAND G.m.b.H. Langen b.Ffm., West Germany					
BENENNUNG 2.8 FlaSt Geh, 2-polig					
BESTELL-NR.	POS.	STÖCK	BENENNUNG EINZELTEIL	WERKSTOFF	OBERFLÄCHE FARBE
			GEZ. S. Garcia	24.09.93	GEPR. A. MachILL
NICHT TOLERIERTE MASSE * ±0.3mm		FORMAT A1	ZEICHNUNGS-NR. 965421	REVISIONEN	
MASSTAB 5:1		BLATT 1 VON 2	REV. B1		

LOC AI DIS

8 7 6 5 4 3 2 1

NICHT VERMASSTE KANTEN
SIND NICHT MAßSTÄBLICH

ÄNDERUNGEN DIE DEM TECH-
NISCHEN FORTSCHRITT DIENEN,
BEHALTEN WIR UNS VOR

REV.	ÄNDERUNG	DATUM	NAME
A2	Material angepaßt an Produktionsumstellung vom Feb. 91	25.04.95	I.Sowa
B	Radii added, Locking arm lengthened	17.10.95	A.Machill
B1	CONTACT CHART MODIFIED	14.06.05	MP

NUMMER 965421

VERWENDET FÜR

PASSEND ZU 967239

MAR. NR. -

CAD-ORIGINAL
ZEICHNUNG NICHT ÄNDERN

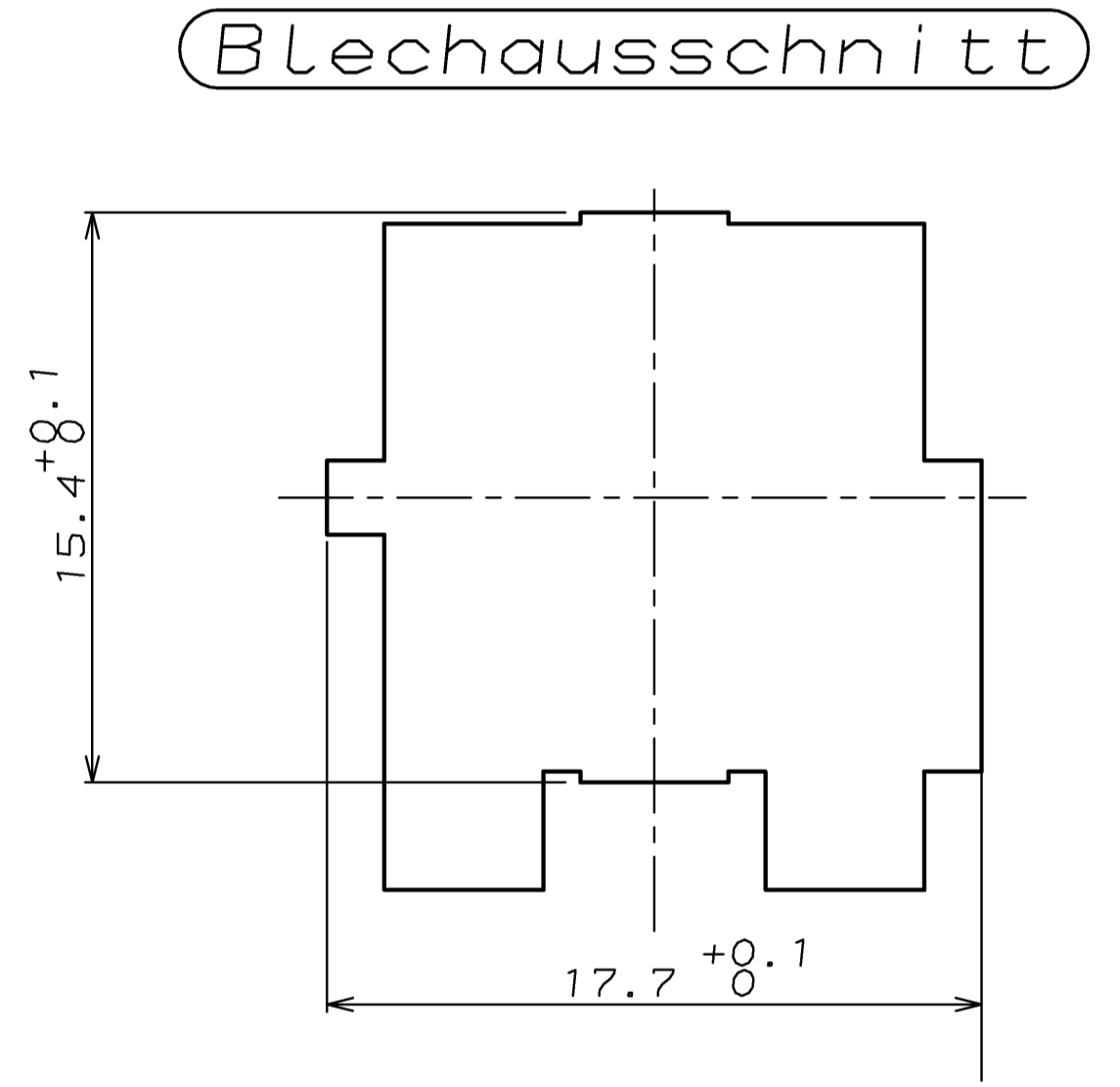
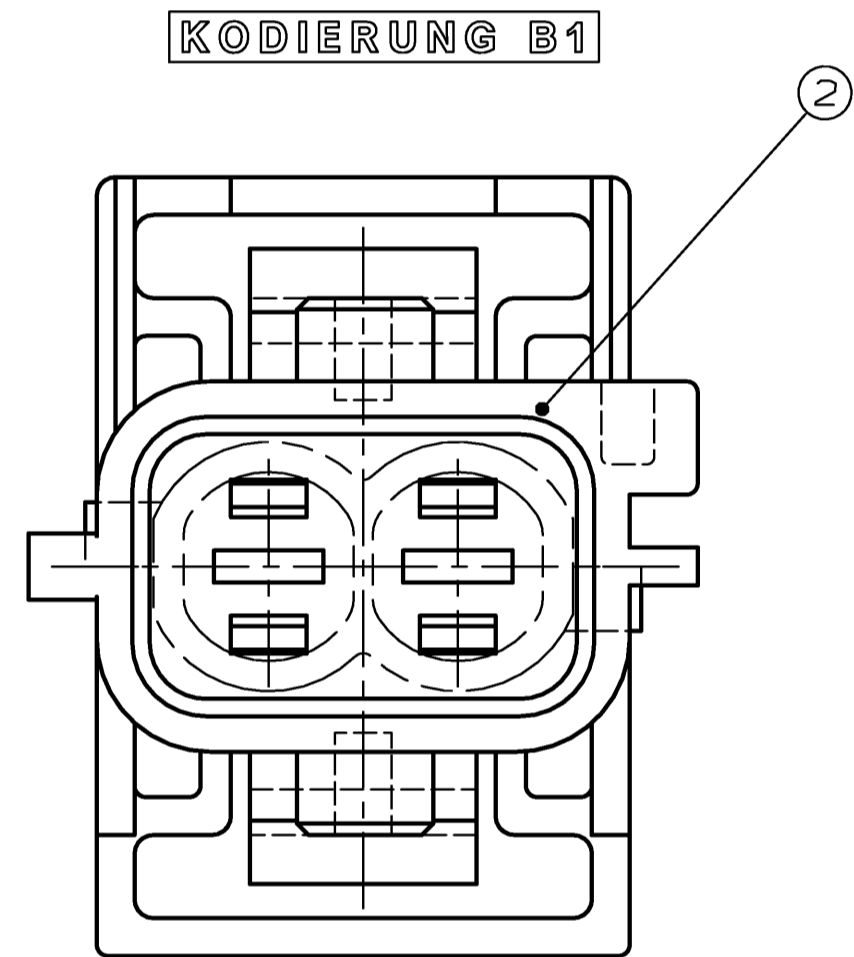
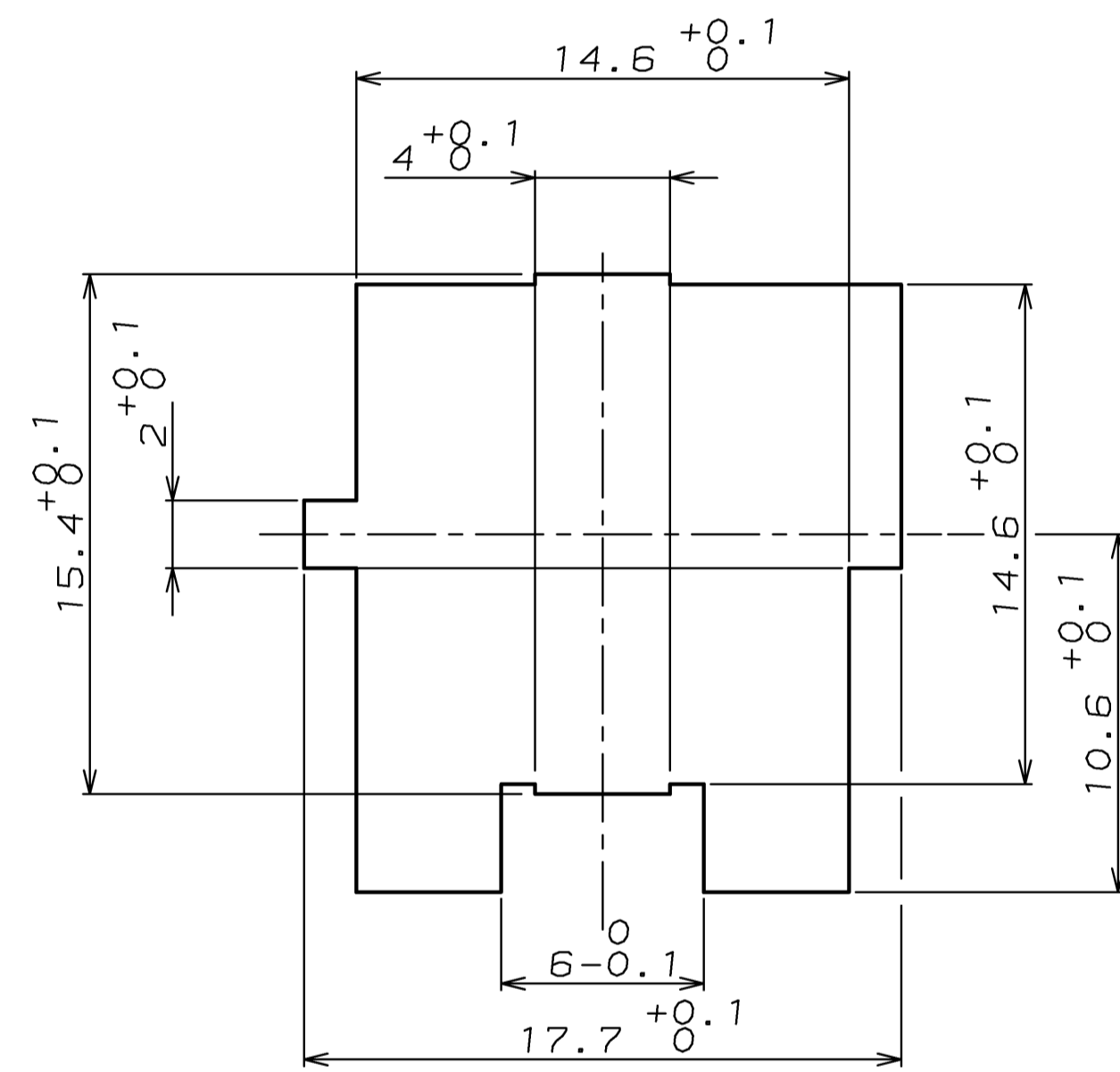
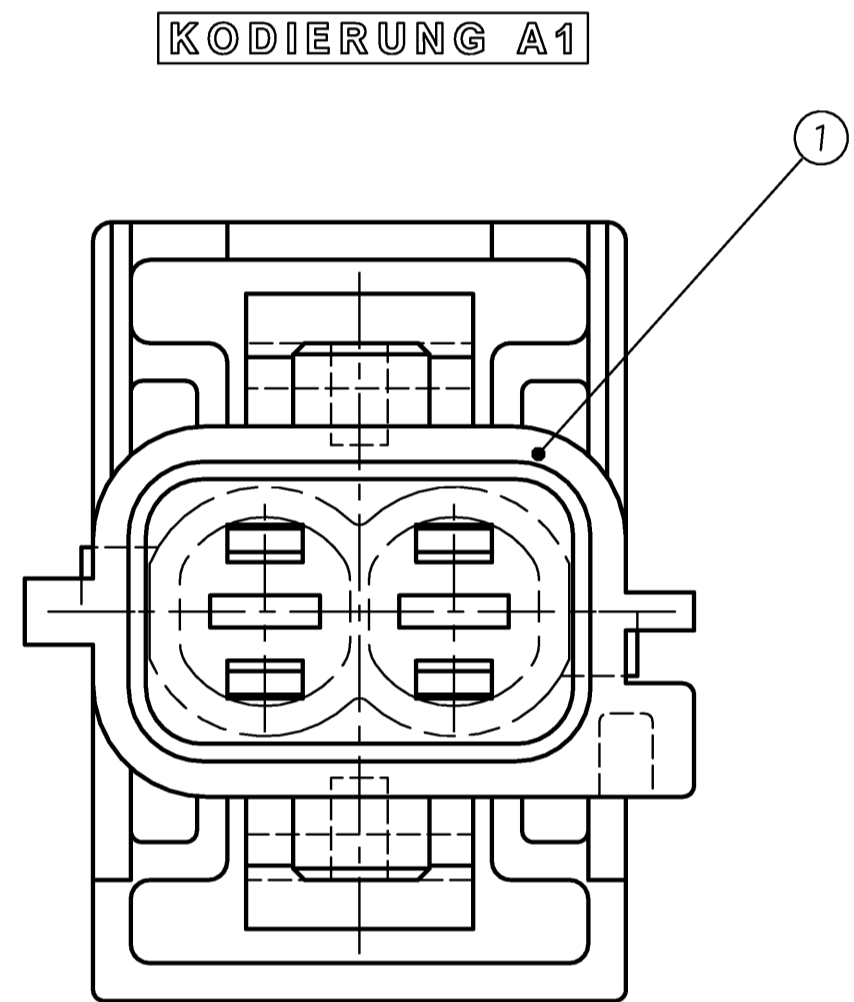
LOC
AI
DIS

AMP-EH-556 REV 11-92

10-JUN-96 14:09:21 16200 s.965421.2.e (in EDP)

8 7 6 5 4 3 2 1

Blechausschnitt



BESTELL-NR.	REV.	KODIERUNG	POS.	BENENNUNG EINZELTEIL	WERKSTOFF	OBERFLÄCHE FARBE	NICHT TOLERIERTE MASSE	FORMAT	ZEICHNUNGS-NR.
2-965421-1	B	[KODIERUNG B1]	2	2.8 FlaSt Geh, 2-polig	PBTP 30% GV	GREY	* ±0.3mm	A1	965421
1-965421-1	B	[KODIERUNG A1]	1	2.8 FlaSt Geh, 2-polig	PBTP 30% GV	BLACK	* -		

GEZ.	S.Garcia	24.09.93	GEPR.	A.Machill	29.09.93
MASSTAB 5:1			BLATT 2 VON 2		
REV. B1					

ZEICHNUNG GÜLTIG AB

AMP AMP DEUTSCHLAND G.m.b.H.
Langen b.Ffm., West Germany

BENENNUNG

2.8 FlaSt Geh, 2-polig

K

X-ON Electronics

Largest Supplier of Electrical and Electronic Components

Click to view similar products for [Automotive Connectors](#) category:

Click to view products by [TE Connectivity](#) manufacturer:

Other Similar products are found below :

[003-018-000](#) [60403001](#) [60993906-B](#) [M902-2131](#) [M902-2161](#) [M902-2344](#) [72.330.1035.1](#) [73.353.4028.0](#) [F119300-B](#) [F166900](#) [F258300-B](#)
[F358300-B](#) [F407400](#) [F444110](#) [F487000](#) [F509500B-B](#) [827153-1](#) [8N1515-32-24P](#) [9-1326729-8](#) [925474-1](#) [928905-1](#) [964562-4](#) [968782-1](#)
[GT17SA-8DS-HU](#) [98891-1012](#) [98947-1016](#) [12004147](#) [12004475-L](#) [12010290](#) [12010309-B](#) [12015454](#) [12020219-B](#) [12041318-B](#) [12052225-](#)
[L](#) [12052466](#) [12064869](#) [12004327-B](#) [12015308](#) [12015384](#) [12015909](#) [1-21030-1](#) [12041254](#) [12041318](#) [12047946-B](#) [12047957](#) [12047957-L](#)
[12059473](#) [12066261](#) [12110546](#) [12110546-B](#)