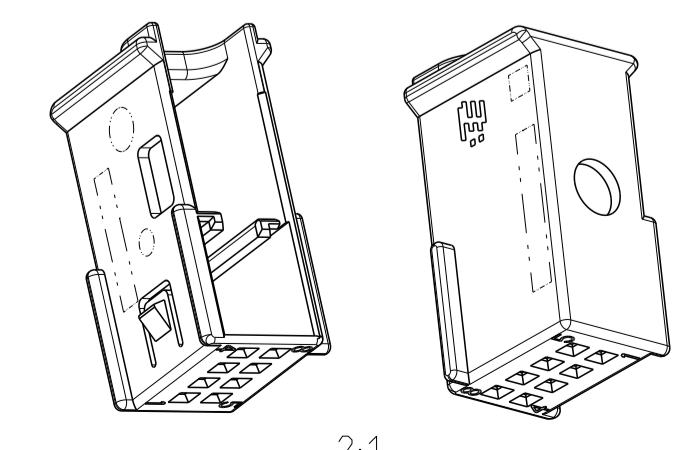


- NOTES
Bemerkungen
- ONLY THE GERMAN LANGUAGE VERSION IS AUTHORITATIVE
Massgebend ist nur der deutsche Text
 - CODING A AS SHOWN
Kodierung A wie gezeichnet
 - FUNCTIONAL MEASUREMENTS MARKED WITH ARE DOCUMENTED IN THE PPFB. NOT MARKED MEASUREMENTS ARE MEASURED, BUT NOT DOCUMENTED IN THE PPFB. DEVIATIONS HAVE TO BE CORRECTED.
Funktionsbestimmende Masse, die mit gekennzeichnet sind, werden im PPFB dokumentiert. Nicht gekennzeichnete Masse werden ebenfalls ausgemessen, aber nicht im PPFB dokumentiert. Abweichungen sind zu korrigieren.
 - SUPPLIER-MARK
Lieferantenkennzeichnung
 - MATERIAL IDENTIFICATION
Materialkennzeichnung
 - DATE INSERT
Datumstempel
 - MOULD CAVITY MARKING: FOR FIRST MOULD Y; FOR FURTHER MOULDS X.Y
X = MOULD NUMBER
Y = MOULD CAVITY NUMBER
Formnestkennzeichnung: fuer erstes Werkzeug Y; fuer weitere Werkzeuge X.Y
X = Werkzeug-Nr.
Y = Formnest-Nr.
 - CAVITY IDENTIFICATION
Kammer-Kennzeichnung
 - SUPPLIER REVISION INDEX
Revisionsindex des Lieferanten
 - THROUGH HOLE NOT RELEVANT TO FUNCTION OF CONNECTOR.
Durchbruch nicht funktionsrelevant fuer Steckverbinder.
Werkzeugkernabstuetzung
 - SUPPLIED FORM: LOOSE PIECE IN CORRUGATED SHIPPING BOX
Auslieferungsform: Schuetztgut in Versandkarton

NOTE Bem.	FEATURE Merkmal	TE Connectivity - No.
12	PRODUCT-SPEC. Produkt-Spez.	108-18463-1
13	MATING TO INTERFACE BY TE Connectivity Passend zu AV von TE Connectivity	114-18063-29
14	USEABLE MATING PART BY TE Connectivity Passendes Gegenstueck von TE Connectivity	965601-2

Z	9-965600-1	A	SHIELD, 8 POS. Abdeckkappe, 8 pol.	PBT-GF15	0.7	1	wasserblau/WATERBLUE aehn./SIML. RAL 5021
F	6-965600-1	A	SHIELD, 8 POS. Abdeckkappe, 8 pol.	PBT-GF15	0.7	1	braun/BROWN aehn./SIML. RAL 8011
E	5-965600-2	A	SHIELD, 8 POS. Abdeckkappe, 8 pol.	PBT-GF15	0.7	1	gruen/GREEN aehn./SIML. RAL 6017
D	-	-	SHIELD, 8 POS. Abdeckkappe, 8 pol.	PBT-GF15	-	-	gelb/YELLOW aehn./SIML. RAL 1018
C	3-965600-1	B	SHIELD, 8 POS. Abdeckkappe, 8 pol.	PBT-GF15	0.7	1	blau/BLUE aehn./SIML. RAL 5012
B	2-965600-1	B	SHIELD, 8 POS. Abdeckkappe, 8 pol.	PBT-GF15	0.7	1	natur NATURE
A	1-965600-1	B	SHIELD, 8 POS. Abdeckkappe, 8 pol.	PBT-GF15	0.7	1	schwarz/BLACK RAL 9011
COD	TE Connectivity PART-NO.	REV	DESCRIPTION	MATERIAL	VOLUME [cm ³]	WEIGHT [g]	SURFACE COLOUR



THIS DRAWING IS A CONTROLLED DOCUMENT.
Diese Zeichnung ist ein kontrolliertes Dokument.

DIMENSIONS: MASSENHEITEN: mm

TOLERANCES UNLESS OTHERWISE SPECIFIED ARE: TO DIN 9130-100 QUALITY HAS THE RELEVANT VERSION AT THE MOMENT OF PART CONSTRUCTION. Professionsautorisation nach DIN 9130-100 (Bleibt mit der aktuellen Version zum Zeitpunkt der Teilanfertigung.)

TOLERANZ UNLESS OTHERWISE SPECIFIED IS: ISO 2768-TS

FINISH/SCHLEIFFLAECHE/FARBE

MATERIAL: -

WEIGHT GEWICHT: -

CUSTOMER DRAWING

DWN: R. Schaffnir 23NOV2010
CHK: H. Holland-Cunz 23NOV2010
APVD: J. Woller 23NOV2010

NAME: SHIELD FOR MQS-HOUSING, 8 POS.
Abdeckkappe fuer MQS-Gehaeuse, 8 pol.

SIZE: A1

CAGE CODE: 00779

DRAWING NO.: 965600

RESTRICTED TO: NUR FUEHR

SCALE: 1:1

SHEET: 1 OF 1

REV: C6

X-ON Electronics

Largest Supplier of Electrical and Electronic Components

Click to view similar products for [Automotive Connectors](#) category:

Click to view products by [TE Connectivity](#) manufacturer:

Other Similar products are found below :

[003-018-000](#) [60403001](#) [60993906-B](#) [M902-2131](#) [M902-2161](#) [72.330.1035.1](#) [73.353.4028.0](#) [F119300-B](#) [F166900](#) [F258300-B](#) [F358300-B](#)
[F407400](#) [F444110](#) [F487000](#) [F509500B-B](#) [827153-1](#) [8N1515-32-24P](#) [9-1326729-8](#) [925474-1](#) [928905-1](#) [964562-4](#) [968782-1](#) [GT17SA-8DS-](#)
[HU](#) [98891-1012](#) [98947-1016](#) [12004147](#) [12004475-L](#) [12010290](#) [12010309-B](#) [12015454](#) [12020219-B](#) [12020308](#) [12041318-B](#) [12052225-L](#)
[12052466](#) [12059125](#) [12064869](#) [12004327-B](#) [12010503-B](#) [12015308](#) [12015384](#) [12015909](#) [1-21030-1](#) [12041254](#) [12041318](#) [12047946-B](#)
[12047957](#) [12047957-L](#) [12059473](#) [12066261](#)