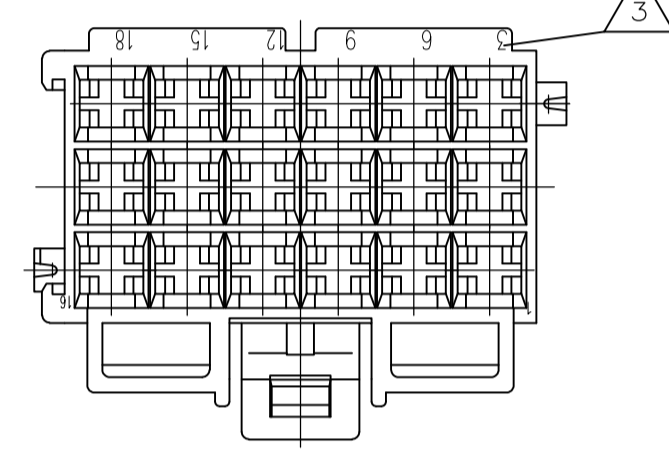
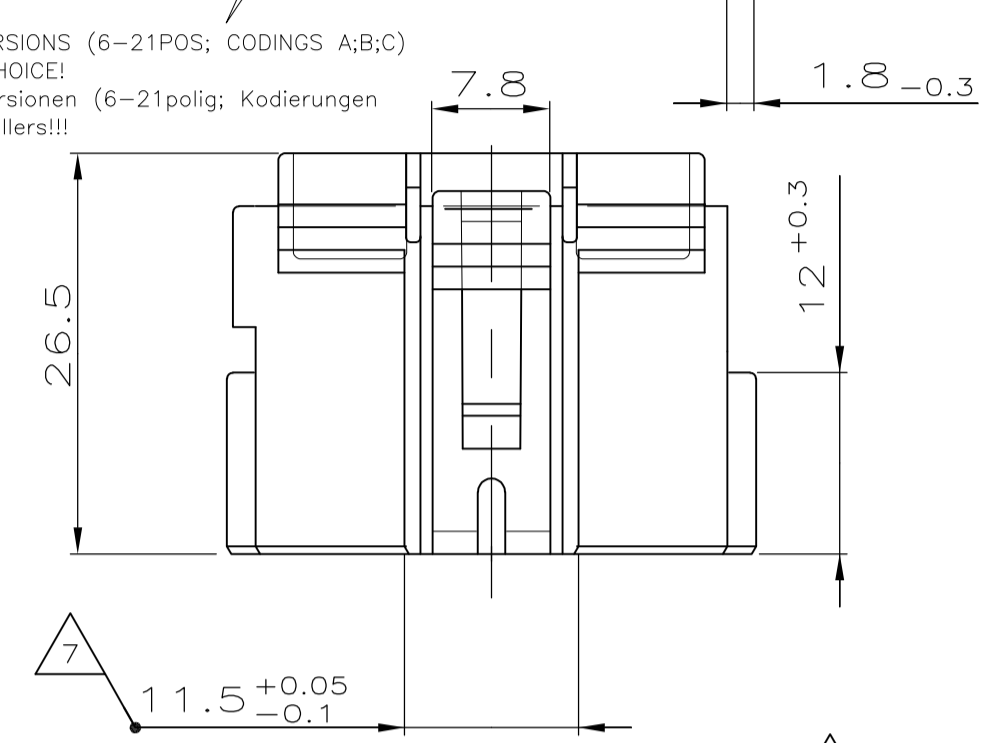
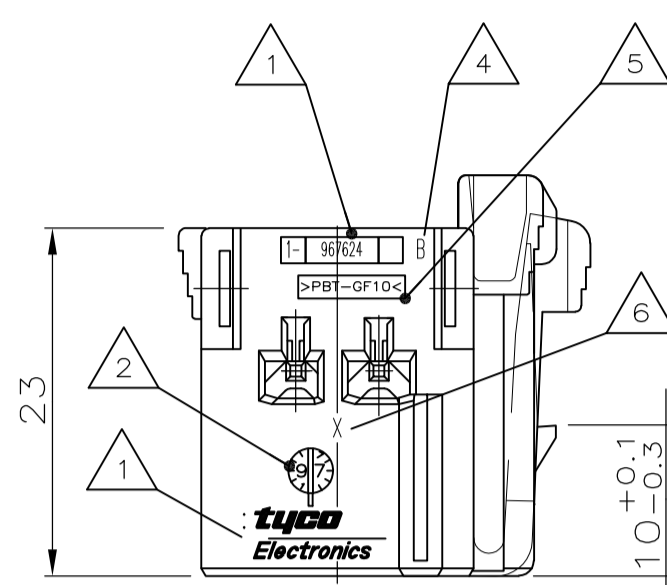
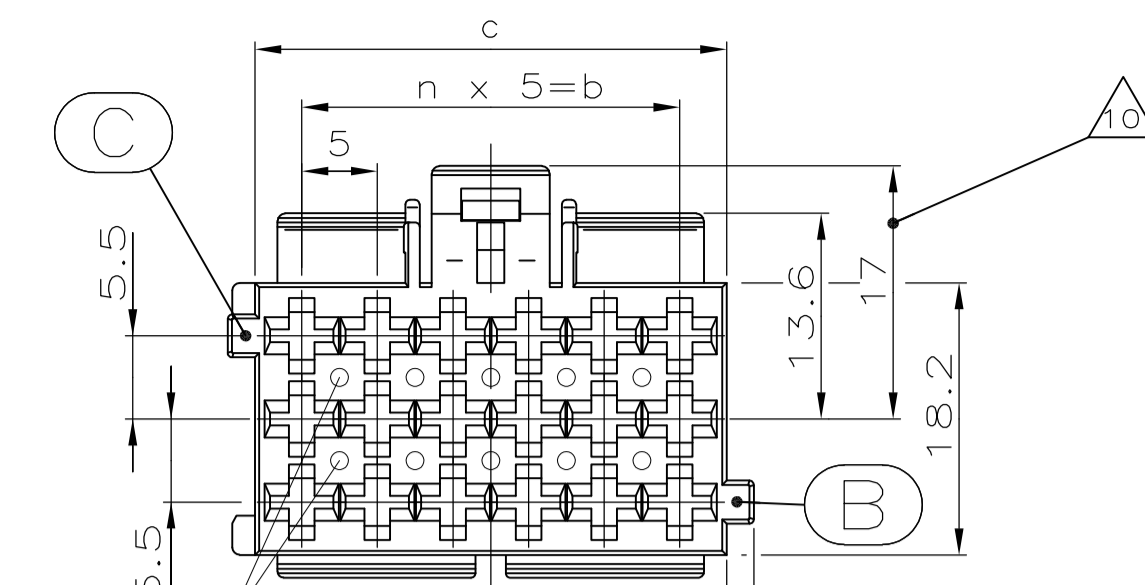


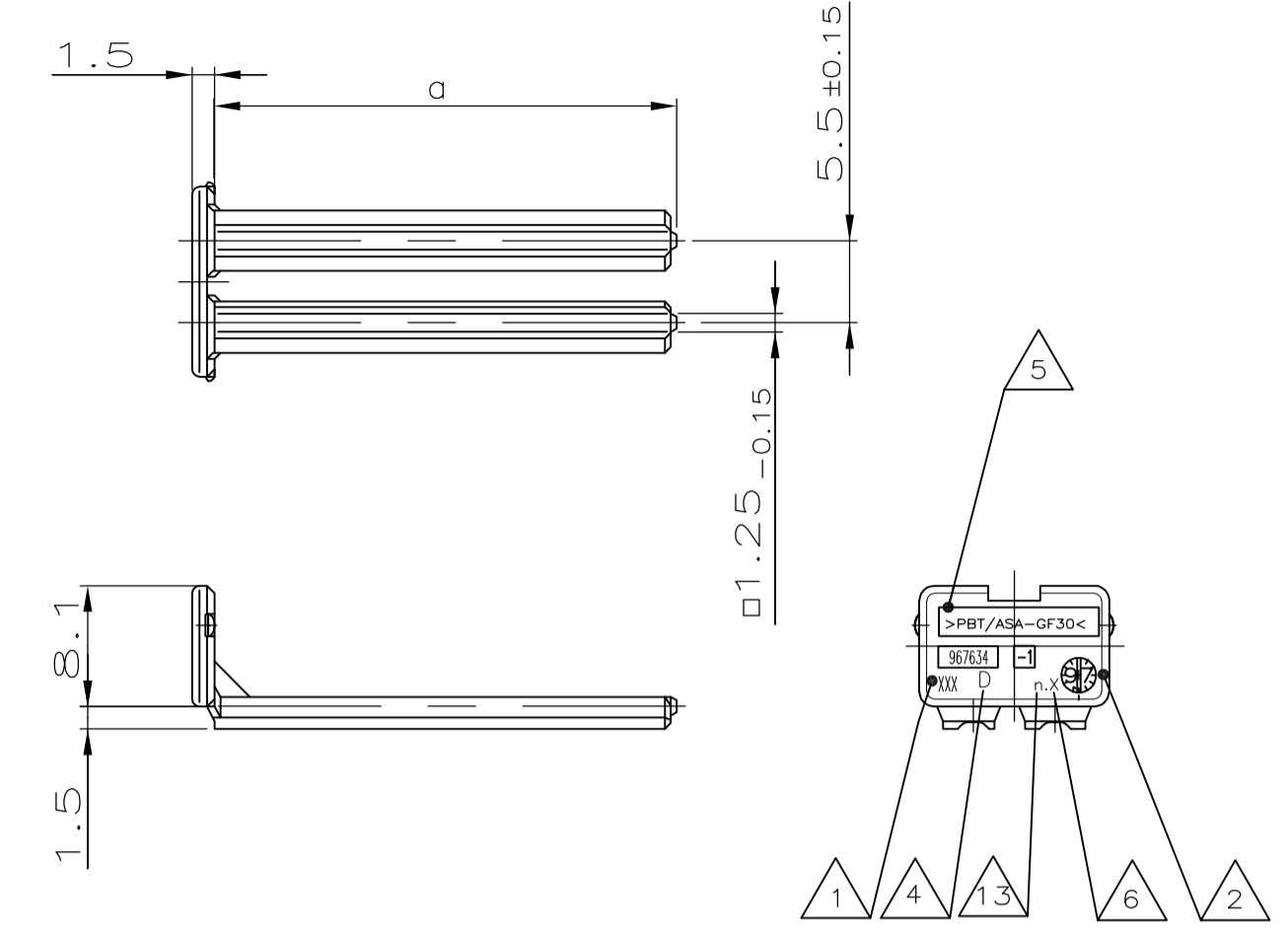
WAS 116-18025-001



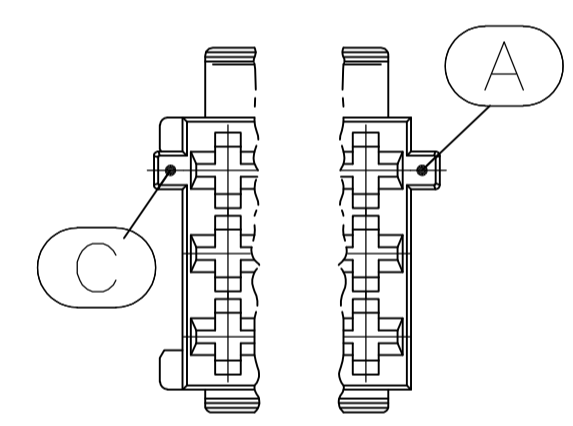
	10,1g	6	30	36,2	21	36	0,7g
	9,1g	5	25	31,2	18	31	0,65g
	7,6g	4	20	26,2	15	26	0,55g
	6,5g	3	15	21,2	12	21	0,5g
	5,1g	2	10	16,2	9	16	0,4g
	3,9g	1	5	11,2	6	11	0,35g
CODING A: CAVITY NUMBERS (CAVITIES ONLY SYMBOL). Kodierung A: Kammernbezeichnung (Kammern nur spez. ansetzen)	WEIGHT Gewicht	n	b to 2	c to 15 to 25	POSITIONS Polzahl	0.10.15	WEIGHT Gewicht

1-967624-...,
MECHAN. CODING A
mechanische Kodierung A
(RIBS B-C) AS SHOWN
(Rippen B-C) wie gezeichnet

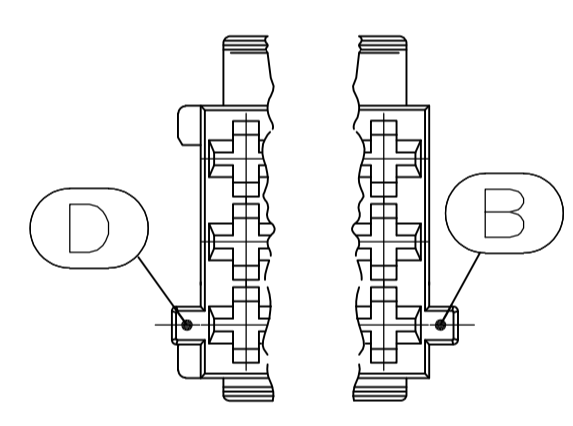
2



967634-1 AS SHOWN
wie gezeichnet



2-...,
MECHAN. CODING B
mechanische Kodierung B
(RIBS A-C) AS SHOWN
(Rippen A-C) wie gezeichnet



3-...,
MECHAN. CODING C
mechanische Kodierung C
(RIBS B-D) AS SHOWN
(Rippen B-D) wie gezeichnet

NOTES:
Bemerkungen:

- 1 TE CONNECTIVITY RESP. AMP LOGO, SINGLE PART No. 9
TE CONNECTIVITY bzw. AMP-Logo, Bestell-Nr. Einzelteil
- 2 PRODUCTION-DATE
Produktionsdatum
- 3 CAVITY-MARKING
Kammerbezeichnung
- 4 THE REVISION STATUS OF THE MOULD
Änderungsstand des Werkzeuges
- 5 MATERIAL-MARKING ACC. TO VDA 260
Werkstoffkennzeichnung nach VDA 260
- 6 MOLD CAVITY-MARKING
Nestmarkierung
- 7 WARPAGE TO 11.3mm PERMITTED
Verzug bis 11.3mm zulässig

- 8 DIMENSION RESP. WEIGHT OF SECONDARY LOCKING DEVICE
Mass bzw. Gewicht der zweiten Kontaktsicherung
- PACKAGING: LOOSE PIECE IN CORRUGATED BOX FOR BOTH PARTS
Verpackung: Beide Teile werden lose im Karton geliefert
- 9 WARPAGE TO 16mm PERMITTED
Verzug bis 16mm zulässig
- 10 CAVITIES MATING WITH JUNIOR POWER TIMER CONTACT (WITHOUT SINGLE WIRE SEAL).
MAX. WIRE SIZE 2.5mm² FLR - SEE DRAWING:
Kontaktkammern passend fuer Junior Power Timer Kontakt (ohne Einzel-Dichtungs-System) max. Drahtgrossenbereich 2.5mm² FLR - siehe Zeichnung:
TE CONNECTIVITY-No.: 1355046
- 11 MATING WITH:
passend zu:
SEE DRAWINGS / s. Zeichnungen:
- 1355072 (TAB HOUSINGS / Flachsteckergehaeuse)
- 966140 (TAB HEADER / Messerleisten)
- 114-18085-025 (INTERFACE DRAWING / Ausf.vorschrift)
- 12 TOOL-NUMBERING
Werkzeugnummerierung

CODING/Kodierung C			CODING/Kodierung B			CODING / Kodierung A												MECHANICAL CODING:										
RIBS/Rippen: B-D			RIBS/Rippen: A-C			RIBS / Rippen: B-C												mechanische Kodierung:										
967635-D	2	CLAY BROWN Lehm-braun	-	-	-	1-967625-6	C	GENTIAN BLUE Enzian-blau	1-967625-5	C	RAPE YELLOW Raps-gelb	1-967625-4	C	YELLOW GREEN Gelb-gruen	1-967625-3	C	TRAFFIC PURPLE Verkehrs-purpur	1-967625-2	C	SLATE GREY Schie-fergrau	1-967625-1	C	CLAY BROWN Lehm-braun	1	2	POS. polig		
967634-D	18	SLATE GREY Schie-fergrau	3-967624-6	C	CLAY BROWN Lehm-braun DUSTY GREY Staubgrau	2-967624-6	C	CLAY BROWN Lehm-braun PURE WHITE Reinweiss	2-967624-1	C	SLATE GREY Schie-fergrau	1-967623-5	C	RAPE YELLOW Raps-gelb	1-967624-3	C	YELLOW GREEN Gelb-gruen	1-967624-2	C	TRAFFIC PURPLE Verkehrs-purpur	1-967624-1	C	SLATE GREY Schie-fergrau	1	18	POS. polig		
967633-D	15	TRAFFIC PURPLE Verkehrs-purpur	-	-	-	2-967623-3	C	CLAY BROWN Lehm-braun	1-967623-3	C	SLATE GREY Schie-fergrau	1-967623-5	C	RAPE YELLOW Raps-gelb	1-967623-4	C	GENTIAN BLUE Enzian-blau	1-967623-3	C	YELLOW GREEN Gelb-gruen	1-967623-2	C	TRAFFIC PURPLE Verkehrs-purpur	1	15	POS. polig		
967632-D	12	YELLOW GREEN Gelb-gruen	-	-	-	-	-	-	1-967622-6	C	TRAFFIC PURPLE Verkehrs-purpur	1-967622-5	C	SLATE GREY Schie-fergrau	1-967622-4	C	CLAY BROWN Lehm-braun	1-967622-3	C	RAPE YELLOW Raps-gelb	1-967622-2	C	YELLOW GREEN Gelb-gruen	1	12	POS. polig		
967631-D	10	RAPE YELLOW Raps-gelb	-	-	-	-	-	-	1-967621-6	C	YELLOW GREEN Gelb-gruen	1-967621-5	C	TRAFFIC PURPLE Verkehrs-purpur	1-967621-4	C	SLATE GREY Schie-fergrau	1-967621-3	C	CLAY BROWN Lehm-braun	1-967621-2	C	GENTIAN BLUE Enzian-blau	1	10	POS. polig		
968271-D	6	GENTIAN BLUE Enzian-blau	-	-	-	-	-	1-965640-7	C	FLAME RED Feuer-rot	1-965640-6	C	RAPE YELLOW Raps-gelb	1-965640-5	C	YELLOW GREEN Gelb-gruen	1-965640-4	C	TRAFFIC PURPLE Verkehrs-purpur	1-965640-3	C	SLATE GREY Schie-fergrau	1-965640-2	C	CLAY BROWN Lehm-braun	1	6	POS. polig
CUSTOMER PART NUMBER Kunden-Einzelteil-Nummer	ORDER-NO. Bestell-Nr.	REV.	DESCRIPTION Benennung Einzelteil	REV.	COLOR Farbe	CUSTOMER PART NUMBER Kunden-Einzelteil-Nummer	ORDER-NO. Bestell-Nr.	REV.	COLOR Farbe	CUSTOMER PART NUMBER Kunden-Einzelteil-Nummer	ORDER-NO. Bestell-Nr.	REV.	COLOR Farbe	CUSTOMER PART NUMBER Kunden-Einzelteil-Nummer	ORDER-NO. Bestell-Nr.	REV.	COLOR Farbe	CUSTOMER PART NUMBER Kunden-Einzelteil-Nummer	ORDER-NO. Bestell-Nr.	REV.	COLOR Farbe	CUSTOMER PART NUMBER Kunden-Einzelteil-Nummer	ORDER-NO. Bestell-Nr.	REV.	COLOR Farbe	DESCRIPTION Benennung Einzelteil	MATERIAL MATERIAL	WEIGHT Gewicht

SECONDARY LOCKING DEVICE
zweite Kontaktsicherung

JUNIOR POWER TIMER HOUSING / Junior Power Timer Gehause

THIS DRAWING IS A CONTROLLED DOCUMENT. DIESE ZEICHNUNG IST EIN KONTROLLIERTES DOKUMENT.

DIMENSIONS: mm	TOLERANCES: mm	DATE: 14 APR 98	BY: K. Gerlach
PLC: ±	PLC: ±	DATE: 14 APR 98	BY: R. Huebner
FINISH: ±	FINISH: ±	DATE: 14 APR 98	BY: J. Hoss

STE TE Connectivity

PRODUCT GROUP DRAWING FOR: JUNIOR POWER TIMER HSG. 6-21POS. AND SECONDARY LOCKING DEVICE. Produkt-Gruppen-Zeichnung fuer: JPT-Gehauese, 6-21polig und zweite Kontaktsicherung

SCALE: MASSSTAB 2:1

CUSTOMER DRAWING / KUNDENZEICHNUNG

X-ON Electronics

Largest Supplier of Electrical and Electronic Components

Click to view similar products for [Automotive Connectors](#) category:

Click to view products by [TE Connectivity](#) manufacturer:

Other Similar products are found below :

[003-018-000](#) [600858](#) [60403001](#) [60993906-B](#) [60993913-B](#) [629515004020001](#) [M83723/71R1808N L/C](#) [M902-2131](#) [M902-2161](#) [M902-2344](#)
[72.330.1035.1](#) [73.353.4028.0](#) [F118010](#) [F119300-B](#) [F132210](#) [F166900](#) [F180100](#) [F258300](#) [F258300-B](#) [F294300-B](#) [F339100](#) [F339700](#)
[F358300-B](#) [F374110](#) [F407400](#) [F412210](#) [F444110](#) [F487000](#) [F495100](#) [F500900-B](#) [F509500B-B](#) [770444-1](#) [827153-1](#) [881735-1](#)
[8N1515-32-24P](#) [9-1326729-8](#) [925467-1](#) [925474-1](#) [928905-1](#) [936398-2](#) [964562-4](#) [964731-2](#) [968782-1](#) [GT17SA-8DS-HU](#) [GT17VS-10DP-](#)
[5.2CF](#) [98315-0001](#) [98315-0010](#) [98891-1012](#) [98895-2014](#) [98936-1039](#)