

MATED WITH: PASSEND ZU:	LOC - A1	DIST -	REVISIONS					
			P	LTR	DESCRIPTION	DATE	DWN	APVD
PROJECT NR.;	92-52228		A8		REVISED PER ECO-11-005150	21MAR11	RK	HMR

(A7)

PART SHOWN ON PRODUCT GROUP DRAWING: 1355072

(FOR DB: PART SHOWN ON RESRICTED CUSTOMER DRAWING 968278)

(A7)

Teil dargestellt auf Produkt-Gruppen-Zeichnung: 1355072

(Für DB: Teil auf kundenspezifischer Zeichnung 968278 dargestellt)

REMARKS

Bemerkungen



ALL DASH NUMBERS AND PART REVISIONS SEE ABOVE MENTIONED DRAWINGS  
alle Strichvarianten und Teil-Revisionen siehe oben angegebene Zeichnungen

RELEASED FOR PUBLICATION


ALL RIGHTS RESERVED.

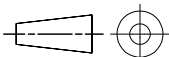
THIS DRAWING IS UNPUBLISHED.  
VERTRAULICHE UNVERÖFFENTLICHTE ZEICHNUNG.

By -

COPYRIGHT -

-	△ 1	△ 1	-	-	-	-	-
CUSTOMER PART NO	PART NO	REV.	PCS.	MATERIAL	SURFACE COLOUR	DESCRIPTION	ITEM NO

DIMENSIONS: MASSENHHEITEN mm	DWN A.Kiltz	18.06.97	MATERIAL	-	FINISH OBERFLAECHE/FARBE	-
	CHK R.Huebner	18.06.97	 TE Connectivity			
TOLERANCES UNLESS OTHERWISE SPECIFIED: n.ISO 8015	APVD J.Hass	18.06.97				
0 PLC ± -	PRODUCT SPEC PRODUKTSPEZ.	-	NAME	2.8mm TAB HOUSING, 6POS. 2.8mm Tab Gehaeuse, 6pol.		
1 PLC ± -	APPLICATION SPEC VERARBEITUNGSSPEZ.	-	SIZE	CAGE CODE	DRAWING NO ZEICHNUNGS-NR.	RESTRICTED TO NUR FUER
2 PLC ± -			A4	00779	C-965641	-
3 PLC ± -						
4 PLC ± -						
ANGLES / WINKEL ± -	WEIGHT GEWICHT	-				



CUSTOMER DRAWING / KUNDENZEICHNUNG	SCALE MASSTAB	-	SHEET BLATT	1	OF VON	1	REV	A8
------------------------------------	------------------	---	----------------	---	-----------	---	-----	----

## X-ON Electronics

Largest Supplier of Electrical and Electronic Components

*Click to view similar products for [Automotive Connectors](#) category:*

*Click to view products by [TE Connectivity](#) manufacturer:*

Other Similar products are found below :

[003-018-000](#) [60403001](#) [60993906-B](#) [M902-2131](#) [M902-2161](#) [72.330.1035.1](#) [73.353.4028.0](#) [F119300-B](#) [F166900](#) [F258300-B](#) [F358300-B](#)  
[F407400](#) [F444110](#) [F487000](#) [F509500B-B](#) [827153-1](#) [8N1515-32-24P](#) [9-1326729-8](#) [925474-1](#) [928905-1](#) [964562-4](#) [968782-1](#) [GT17SA-8DS-](#)  
[HU](#) [98891-1012](#) [98947-1016](#) [12004147](#) [12004475-L](#) [12010290](#) [12010309-B](#) [12015454](#) [12020219-B](#) [12020308](#) [12041318-B](#) [12052225-L](#)  
[12052466](#) [12059125](#) [12064869](#) [12004327-B](#) [12010503-B](#) [12015308](#) [12015384](#) [12015909](#) [1-21030-1](#) [12041254](#) [12041318](#) [12047946-B](#)  
[12047957](#) [12047957-L](#) [12059473](#) [12066261](#)