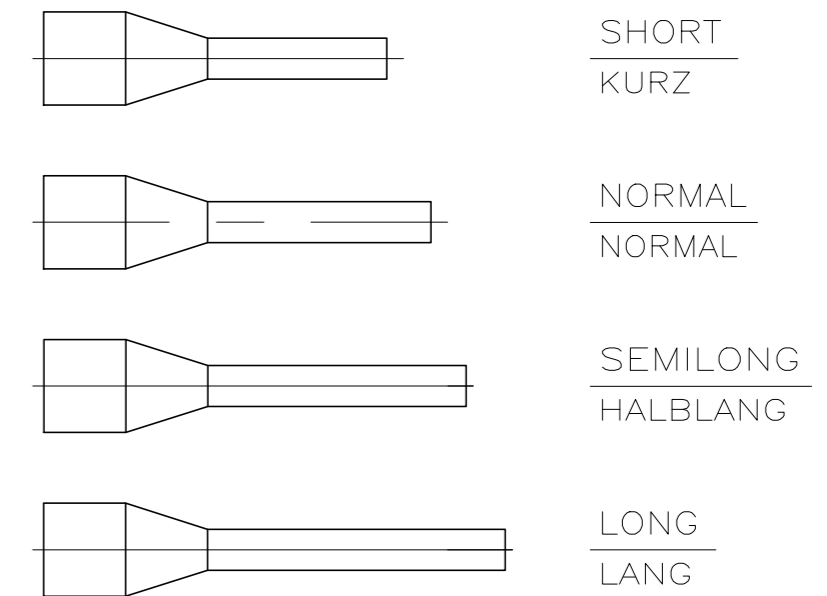
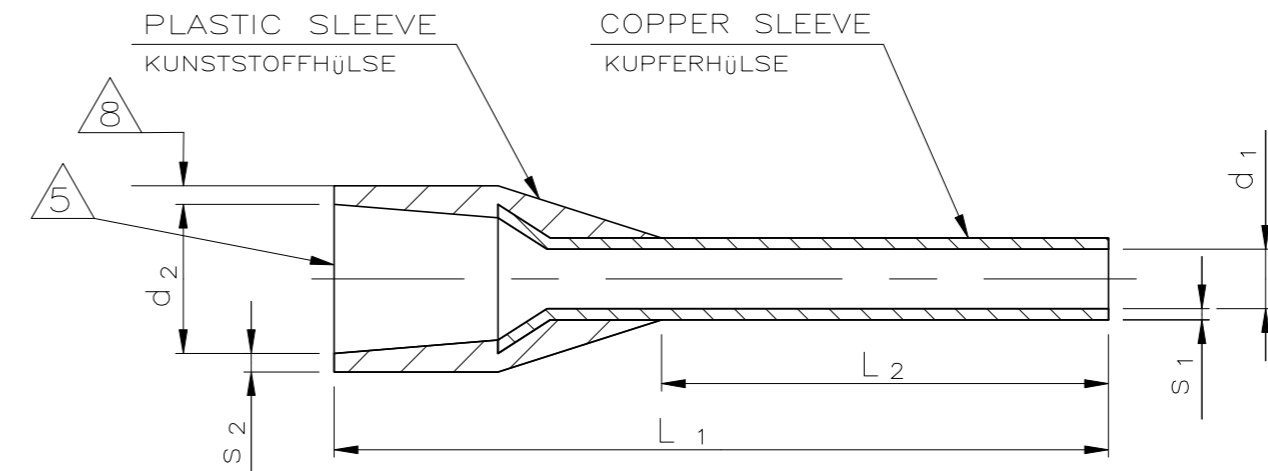


THIS DRAWING IS UNPUBLISHED.
 VERTRAULICHE UNVERÖFFENTLICHTE ZEICHNUNG
 © COPYRIGHT - By -
 RELEASED FOR PUBLICATION
 FREI FÜR VERÖFFENTLICHUNG
 ALL RIGHTS RESERVED.
 ALLE RECHTE VORBEHALTEN

PROJECT NO.:
 E92-52625

REVISIONS ÄNDERUNGEN					
P	LTR	DESCRIPTION BESCHREIBUNG	DATE	DWN	APVD
	C5	ECR-10-026307	20JAN11	KK	HMR
	C6	OBSOLETE PNs 2-966066-7, 3-966066-3	21FEB2018	SH	GN
	C7	ECO-19-003069	01OCT2019	RS	DR

ORDER NO. BESTELL-NR.	CROSS-SECTION QUERSCHNITT		STRIP LENGTH ABISOLIER-LÄNGE	TYPE AUSFÜHRUNG	COLOUR FARBE	L ₁	L ₂	d ₁	s ₁	d ₂	s ₂	PACKING UNIT VERPACKUNGS-EINHEIT
	mm ²	AWG										
966 066-1	0.25	23	8	NORMAL	LIGHT BLUE HELLBLAU	10.0 ±1.5	6.0 ±0.4	0.75 ^{+0.14}	0.15 ±0.05	1.8 ±0.2	0.25 ±0.1	500
966 066-2	0.25	23	10	LONG	LIGHT BLUE HELLBLAU	12.0 ±1.5	8.0 ±0.4	0.75 ^{+0.14}	0.15 ±0.05	1.8 ±0.2	0.25 ±0.1	500
966 066-3	0.34	22	8	NORMAL	TURQUOISE TÜRKIS	10.0 ±1.5	6.0 ±0.4	0.8 ^{+0.14}	0.15 ±0.05	2.0 ±0.2	0.25 ±0.1	500
966 066-4	0.34	22	10	LONG	TURQUOISE TÜRKIS	12.0 ±1.5	8.0 ±0.4	0.8 ^{+0.14}	0.15 ±0.05	2.0 ±0.2	0.25 ±0.1	500
966 066-5	0.14	26	8	NORMAL	GREY GRAU	10.0 ±1.5	6.0 ±0.4	0.7 ^{+0.14}	0.15 ±0.05	1.6 ±0.2	0.25 ±0.1	500
966 066-7	0.50	20	10	NORMAL	ORANGE ORANGE	14.0 ±1.5	8.0 ±0.4	1.0 ^{+0.14}	0.15 ±0.05	2.6 ±0.2	0.25 ±0.1	500
1-966 066-1	1.50	16	12	SEMILONG	RED ROT	16.0 ±1.5	10.0 ±0.4	1.7 ^{+0.25}	0.15 ±0.05	3.5 ±0.2	0.25 ±0.1	500
1-966 066-5	6.00	10	14	NORMAL	BLACK SCHWARZ	20.0 ±1.5	12.0 ±0.6	3.5 ^{+0.30}	0.20 ±0.05	6.3 ±0.4	0.30 ±0.1	100
1-966 066-9	0.75	18	8	SHORT	WHITE WEISS	12.0 ±1.5	6.0 ±0.4	1.2 ^{+0.14}	0.15 ±0.05	2.8 ±0.2	0.25 ±0.1	500
2-966 066-0	0.75	18	12	SEMILONG	WHITE WEISS	16.0 ±1.5	10.0 ±0.4	1.2 ^{+0.14}	0.15 ±0.05	2.8 ±0.2	0.25 ±0.1	500
2-966 066-5	1.50	16	10	NORMAL	RED ROT	14.0 ±1.5	8.0 ±0.4	1.7 ^{+0.25}	0.15 ±0.05	3.5 ±0.2	0.25 ±0.1	500
3-966 066-0	4.00	11	11	NORMAL	GREY GRAU	17.0 ±1.5	10.0 ±0.4	2.8 ^{+0.25}	0.20 ±0.05	4.8 ±0.4	0.30 ±0.1	500



- 1 THE AWG CROSS-SECTION CAN DIFFER SLIGHTLY TO THE DIN-STANDARD CROSS-SECTION VALUES.
- 2 RECOMMENDED STRIP LENGTH
- 3 TUBULAR END-SLEEVES PACKED INTO PLASTIC BAG
- 4 COLOUR TYPE 2: COLOURS PER WEIDM ÜLLER STANDARD
- 5 MAX.INSULATION DIA. OF WIRE: d₂ MIN.-0.1
- 6. USE HAND TOOL 539660-1
- 7. NOTE DELETED.
- 8 LENGTH "L1" INCLUDES MOLDING FLASH PRESENT IN THIS ZONE

- 1 DER AWG-QUERSCHNITT KANN VON DEN DIN-NORM QUERSCHNITTSWERTEN GERINGFÜGIG ABWEICHEN.
- 2 EMPFOHLENE ABISOLIERLÄNGE
- 3 ADERENDHÜLSEN IN PLASTIKBEUTEL VERPACKT
- 4 FARBREIHE 2: FARBEN NACH WEIDM ÜLLER STANDARD
- 5 MAX.ISOLATIONS-Ø DER LEITUNG:d₂ MIN.-0.1
- 6. BENUTZEN SIE HANDWERKZEUG 539660-1

THIS DRAWING IS A CONTROLLED DOCUMENT. DIESE ZEICHNUNG IST EIN KONTROLLIERTES DOKUMENT.		DWN R.SCHMIDT 04-DEC-92		
DIMENSIONS: MASSE/WEITEN: mm		CHK W.BÖCK 13-JAN-93		
TOLERANCES UNLESS OTHERWISE SPECIFIED: ALLGEMEINTOLERANZEN		APVD G.FELDMEIER 29-NOV-00	NAME	
0 PLC ± - 1 PLC ± - 2 PLC ± - 3 PLC ± - 4 PLC ± - ANGLES / WINKEL ± -		PRODUCT SPEC PRODUKTSPEZ. APPLICATION SPEC VERARBEITUNGSSPEZ.		TUBULAR END-SLEEVE WITH PLASTIC SLEEVE, COLOUR TYPE 2, NOT PER DIN
MATERIAL PP/E-Cu		WEIGHT GEWICHT	SIZE A2	CAGE CODE 00779 DRAWING NO ZEICHNUNGS-NR. G=966066
FINISH / OBERFL.: S _n COLOUR: SEE TABLE FARBE: SIEHE TABELLE		CUSTOMER DRAWING / KUNDENZEICHNUNG		RESTRICTED TO NUR FÜR SCALE MASSSTAB - SHEET BLATT 1 OF 1 REV C7

X-ON Electronics

Largest Supplier of Electrical and Electronic Components

Click to view similar products for [Terminals](#) category:

Click to view products by [TE Connectivity](#) manufacturer:

Other Similar products are found below :

[00-054007-01074-6](#) [00-054007-70206-1](#) [00-054007-70210-8](#) [00-054007-70217-7](#) [00-054007-70226-9](#) [00-054007-70228-3](#) [00-054007-70248-1](#) [00-054007-70256-6](#) [00-054007-70301-3](#) [00-054007-70316-7](#) [00-054007-49560-4](#) [00-054007-70209-2](#) [00-054007-70225-2](#) [00-054007-70227-6](#) [00-054007-70231-3](#) [00-054007-70241-2](#) [00-054007-70242-9](#) [00-054007-70244-3](#) [00-054007-70246-7](#) [00-054007-70263-4](#) [00-054007-70288-7](#) [00-054007-70290-0](#) [00-054007-70300-6](#) [00-054007-70304-4](#) [01-2065-1-0216](#) [01-2900-1-04412](#) [00581P0075](#) [600TS-10](#) [60205-1](#) [604200-1](#) [605601-1](#) [60598-1-CUT-TAPE](#) [61314-6-C](#) [61810-3](#) [61-S](#) [61-SN](#) [626-0194](#) [62-NBM-A](#) [62-SN](#) [62-SP](#) [63-S](#) [640179-1](#) [M55155/059I03](#) [M55155/079C01](#) [M55155/099H02](#) [M55155/109H01](#) [M55155/109H02](#) [M55155/12XH05](#) [M55155/16XH02](#) [M55155/29-5S](#)