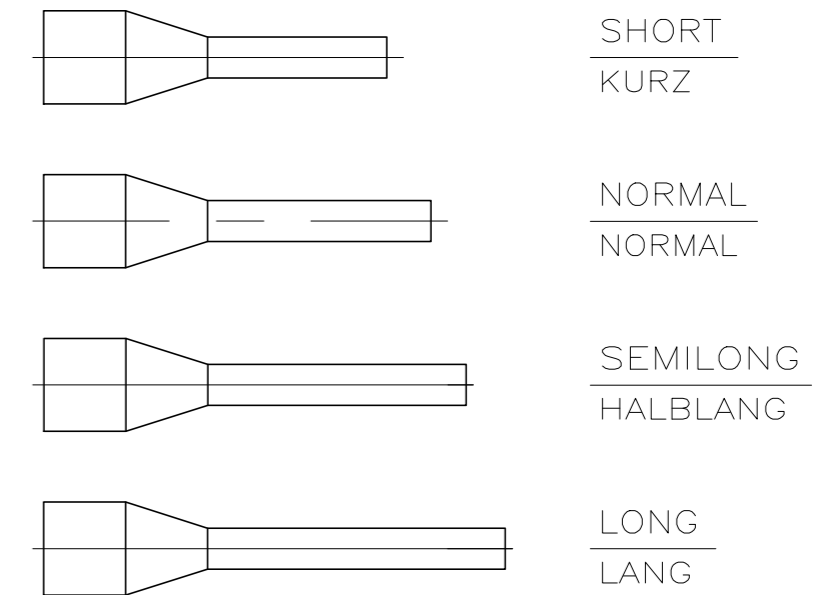
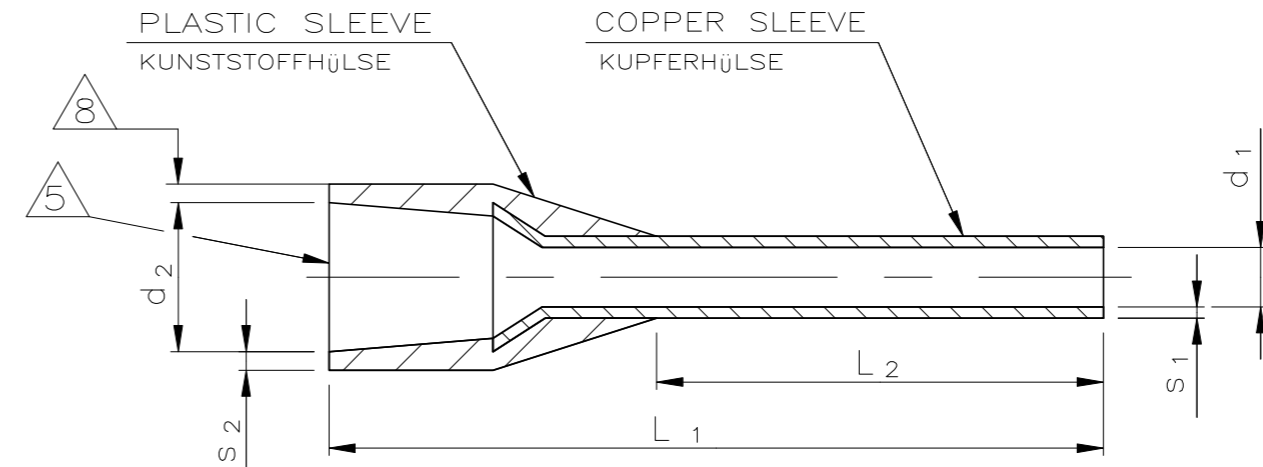


THIS DRAWING IS UNPUBLISHED.
 VERTRAULICHE UNVERÖFFENTLICHTE ZEICHNUNG
 RELEASED FOR PUBLICATION
 FREI FÜR VERÖFFENTLICHUNG
 ALL RIGHTS RESERVED.
 ALLE RECHTE VORBEHALTEN

PROJECT NO.:
 E92-52625

P		LTR		DESCRIPTION	DATE	DWN	APVD
				BESCHREIBUNG			
	A4	ECR-10-026307			22JAN11	KK	HMR
	A5	OBSOLETE PN 966293-7			22FEB2018	SH	GN
	A6	ECO-19-003069			01OCT2019	RS	DR

ORDER NO. BESTELL-NR.	CROSS-SECTION QUERSCHNITT		STRIP LENGTH ABISOLIER- LÄNGE	TYPE AUSFÜHRUNG	COLOUR FARBE	l_1	l_2	d_1	s_1	d_2	s_2	PACKING UNIT VERPACKUNGS- EINHEIT
	mm ²	AWG				/mm	/mm	/mm	/mm	/mm	/mm	
966 293-5	0.34	22	8	NORMAL	GREEN	10 ±1.5	6 ±0.4	0.8 +0.14	0.15 ±0.05	2.0 ±0.2	0.25 ±0.1	1000
966 293-6	0.34	22	10	LONG	GREEN	12 ±1.5	8 ±0.4	0.8 +0.14	0.15 ±0.05	2.0 ±0.2	0.25 ±0.1	1000
966 293-9	0.50	20	12	SEMILONG	WHITE	16 ±1.5	10 ±0.4	1.0 +0.14	0.15 ±0.05	2.6 ±0.2	0.25 ±0.1	1000
1-966 293-0	0.75	18	8	SHORT	BLUE	12 ±1.5	6 ±0.4	1.2 +0.14	0.15 ±0.05	2.8 ±0.2	0.25 ±0.1	1000
1-966 293-1	0.75	18	8	NORMAL	BLUE	14 ±1.5	8 ±0.4	1.2 +0.14	0.15 ±0.05	2.8 ±0.2	0.25 ±0.1	1000
1-966 293-3	0.75	18	14	LONG	BLUE	18 ±1.5	12 ±0.6	1.2 +0.14	0.15 ±0.05	2.8 ±0.2	0.25 ±0.1	1000
1-966 293-5	1.00	17	10	NORMAL	RED	14 ±1.5	8 ±0.4	1.4 +0.14	0.15 ±0.05	3.0 ±0.2	0.25 ±0.1	1000
1-966 293-7	1.00	17	14	LONG	RED	18 ±1.5	12 ±0.6	1.4 +0.14	0.15 ±0.05	3.0 ±0.2	0.25 ±0.1	1000
1-966 293-8	1.50	16	10	NORMAL	BLACK	14 ±1.5	8 ±0.4	1.7 +0.25	0.15 ±0.05	3.5 ±0.2	0.25 ±0.1	1000
2-966 293-0	1.50	16	20	LONG	BLACK	24 ±2.0	18 ±0.6	1.7 +0.25	0.15 ±0.05	3.5 ±0.2	0.25 ±0.1	1000
2-966 293-1	2.50	14	10	NORMAL	GREY	14 ±1.5	8 ±0.4	2.2 +0.25	0.15 ±0.05	4.2 ±0.2	0.25 ±0.1	1000
2-966 293-2	2.50	14	14	SEMILONG	GREY	18 ±1.5	12 ±0.6	2.2 +0.25	0.15 ±0.05	4.2 ±0.2	0.25 ±0.1	1000
2-966 293-3	2.50	14	20	LONG	GREY	24 ±2.0	18 ±0.6	2.2 +0.25	0.15 ±0.05	4.2 ±0.2	0.25 ±0.1	1000
2-966 293-4	4.00	11	11	NORMAL	ORANGE	17 ±1.5	10 ±0.4	2.8 +0.25	0.20 ±0.05	4.8 ±0.4	0.30 ±0.1	1000
2-966 293-6	4.00	11	20	LONG	ORANGE	26 ±2.0	18 ±0.6	2.8 +0.25	0.20 ±0.05	4.8 ±0.4	0.30 ±0.1	1000

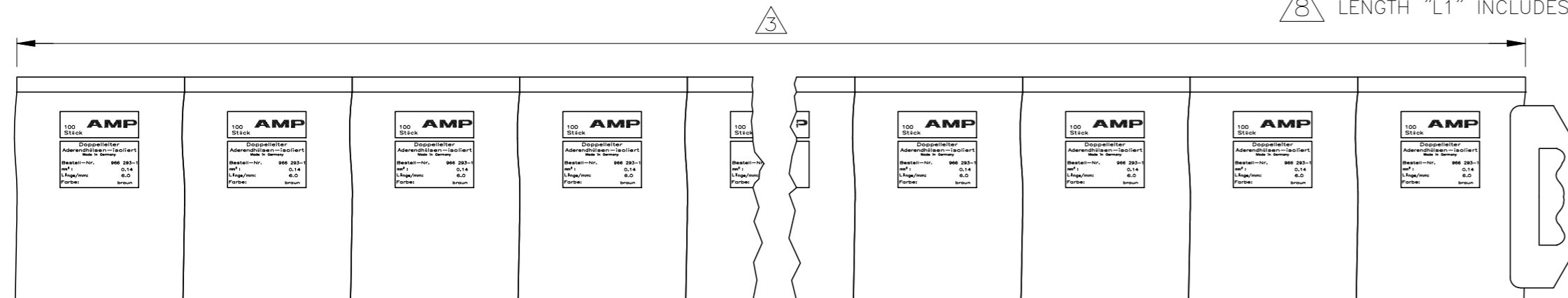


**PACKING:
 VERPACKUNG:**

SHOWN IS STRIP PACKING FOR 966 293-1
 DARGESTELLT IST STREIFENVERPACKUNG FÜR PN 966 293-1

- 1 THE AWG CROSS-SECTION CAN DIFFER SLIGHTLY TO THE DIN-STANDARD CROSS-SECTION VALUES.
- 2 RECOMMENDED STRIP LENGTH
- 3 STRIP CONSISTING OF 10 PLASTIC BAGS WITH 100 PIECES TUBULAR END-SLEEVES EACH
- 4 COLOUR TYPE 1: COLOURS PER TELEMECANIQUE STANDARD
- 5 MAX.INSULATION DIA. OF WIRE: d_2 MIN.-0.1
- 6. USE HAND TOOL 539660-1
- 7. NOTE DELETED.
- 8 LENGTH "L1" INCLUDES MOLDING FLASH PRESENT IN THIS ZONE.

- 1 DER AWG-QUERSCHNITT KANN VON DEN DIN-NORM QUERSCHNITTSWERTEN GERINGFÜGIG ABWEICHEN.
- 2 EMPFOHLENE ABISOLIERLÄNGE
- 3 STREIFEN BESTEHEND AUS 10 PLASTIKBEUTELN MIT JE 100 STÜCK ADERENDHÜLSEN
- 4 FARBREIHE 1: FARBEN NACH TELEMECANIQUE STANDARD
- 5 MAX.INSOLATIONS- ϕ DER LEITUNG: d_2 MIN.-0.1
- 6. BENUTZEN SIE HANDWERKZEUG 539660-1



THIS DRAWING IS A CONTROLLED DOCUMENT. DIESE ZEICHNUNG IST EIN KONTROLLIERTES DOKUMENT.		DWN R.SCHMIDT 28-FEB-94		
DIMENSIONS: MASSE/WEITEN: mm		CHK W.BÖCK 15-JUN-94		
TOLERANCES UNLESS OTHERWISE SPECIFIED: ALLGEMEINTOLERANZEN		APVD G.FELDMEIER 29-NOV-00	NAME	
0 PLC ± - 1 PLC ± - 2 PLC ± - 3 PLC ± - 4 PLC ± -		TUBULAR END-SLEEVE W/ PLASTIC SLEEVE (STRIP PACKING)		
ANGLES / WINKEL ± -		COLOUR TYPE 1, NOT PER DIN		
MATERIAL PP/E-Cu		ADDERENDHÜLSE MIT KUNSTSTOFFHÜLSE (STREIFENVERPACKUNG)		
FINISH / OBERFLÄCHE / FARBE		FARBREIHE 1, NICHT NACH DIN		
WEIGHT / GEWICHT		SCALE / MASSSTAB	DRAWING NO. / ZEICHNUNGS-NR.	RESTRICTED TO NUR FÜR
CUSTOMER DRAWING / KUNDENZEICHNUNG		A2 00779	G=966293	-
		SHEET / BLATT	1 OF 1	REV / A6

X-ON Electronics

Largest Supplier of Electrical and Electronic Components

Click to view similar products for [Terminals](#) category:

Click to view products by [TE Connectivity](#) manufacturer:

Other Similar products are found below :

[00-054007-01074-6](#) [00-054007-70206-1](#) [00-054007-70210-8](#) [00-054007-70217-7](#) [00-054007-70226-9](#) [00-054007-70228-3](#) [00-054007-70248-1](#) [00-054007-70256-6](#) [00-054007-70301-3](#) [00-054007-70316-7](#) [00-054007-49560-4](#) [00-054007-70209-2](#) [00-054007-70225-2](#) [00-054007-70227-6](#) [00-054007-70231-3](#) [00-054007-70241-2](#) [00-054007-70242-9](#) [00-054007-70244-3](#) [00-054007-70246-7](#) [00-054007-70263-4](#) [00-054007-70288-7](#) [00-054007-70290-0](#) [00-054007-70300-6](#) [00-054007-70304-4](#) [01-2065-1-0216](#) [01-2900-1-04412](#) [00581P0075](#) [600TS-10](#) [60205-1](#) [604200-1](#) [605601-1](#) [60598-1-CUT-TAPE](#) [61314-6-C](#) [61810-3](#) [61-S](#) [61-SN](#) [626-0194](#) [62-NBM-A](#) [62-SN](#) [62-SP](#) [63-S](#) [640179-1](#) [M55155/059I03](#) [M55155/079C01](#) [M55155/099H02](#) [M55155/109H01](#) [M55155/109H02](#) [M55155/12XH05](#) [M55155/16XH02](#) [M55155/29-5S](#)