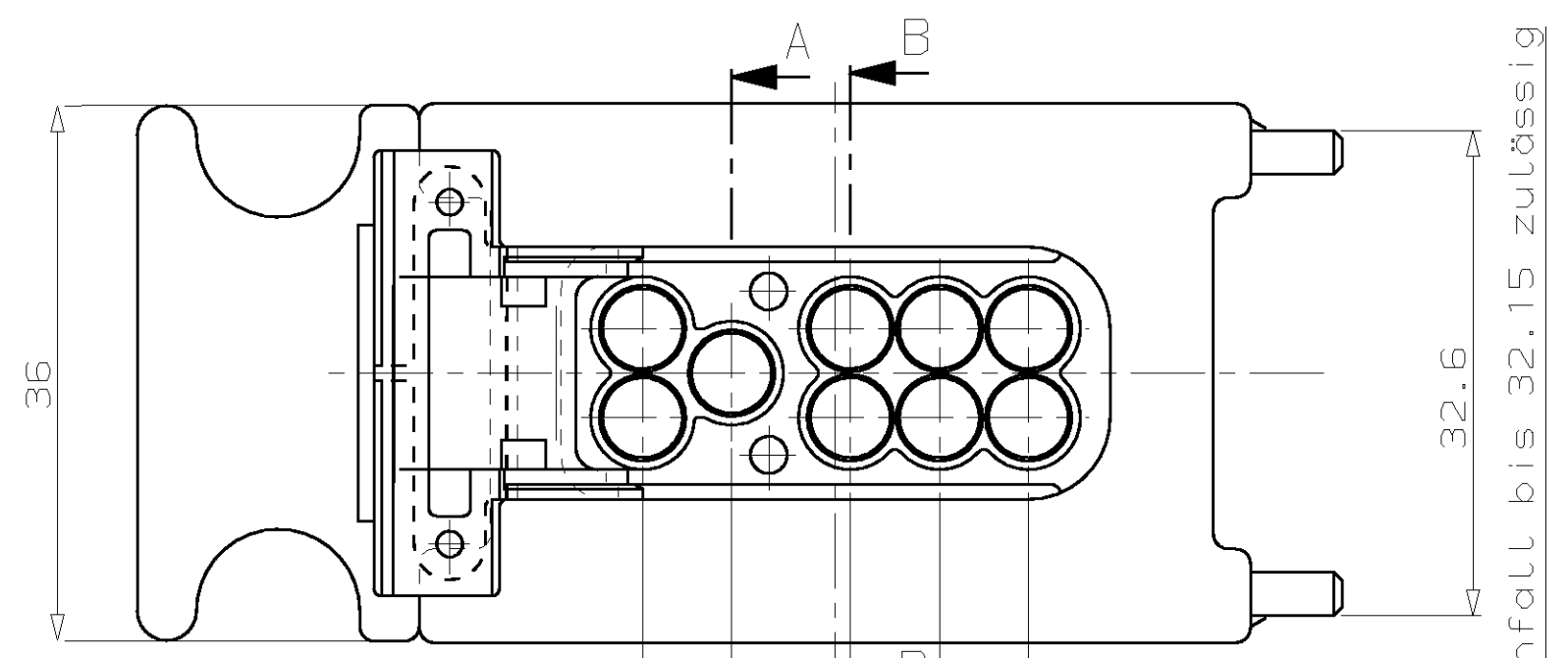
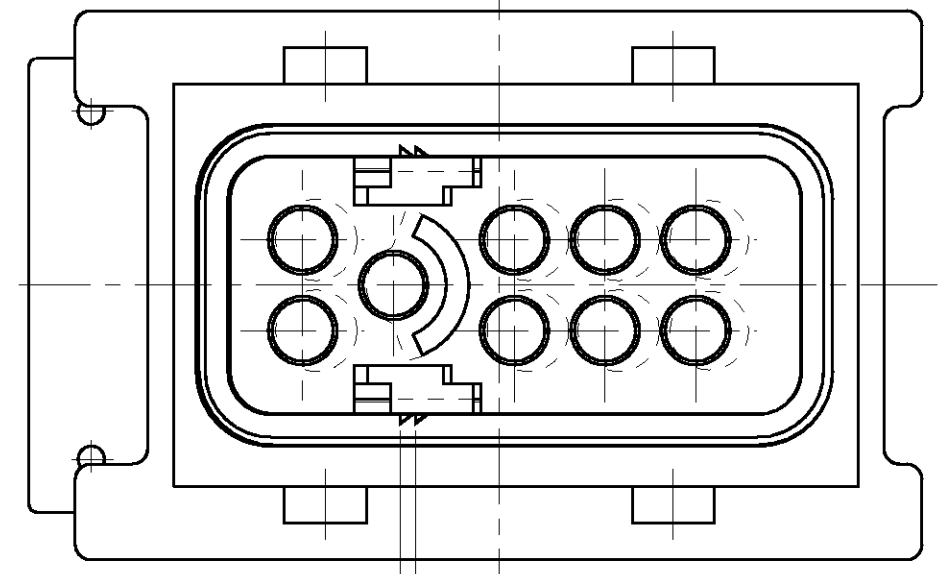
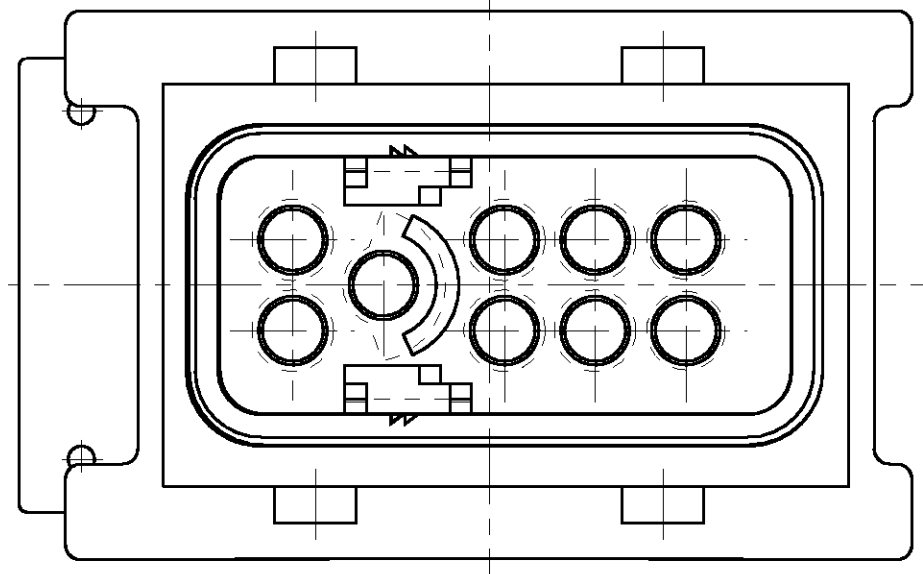
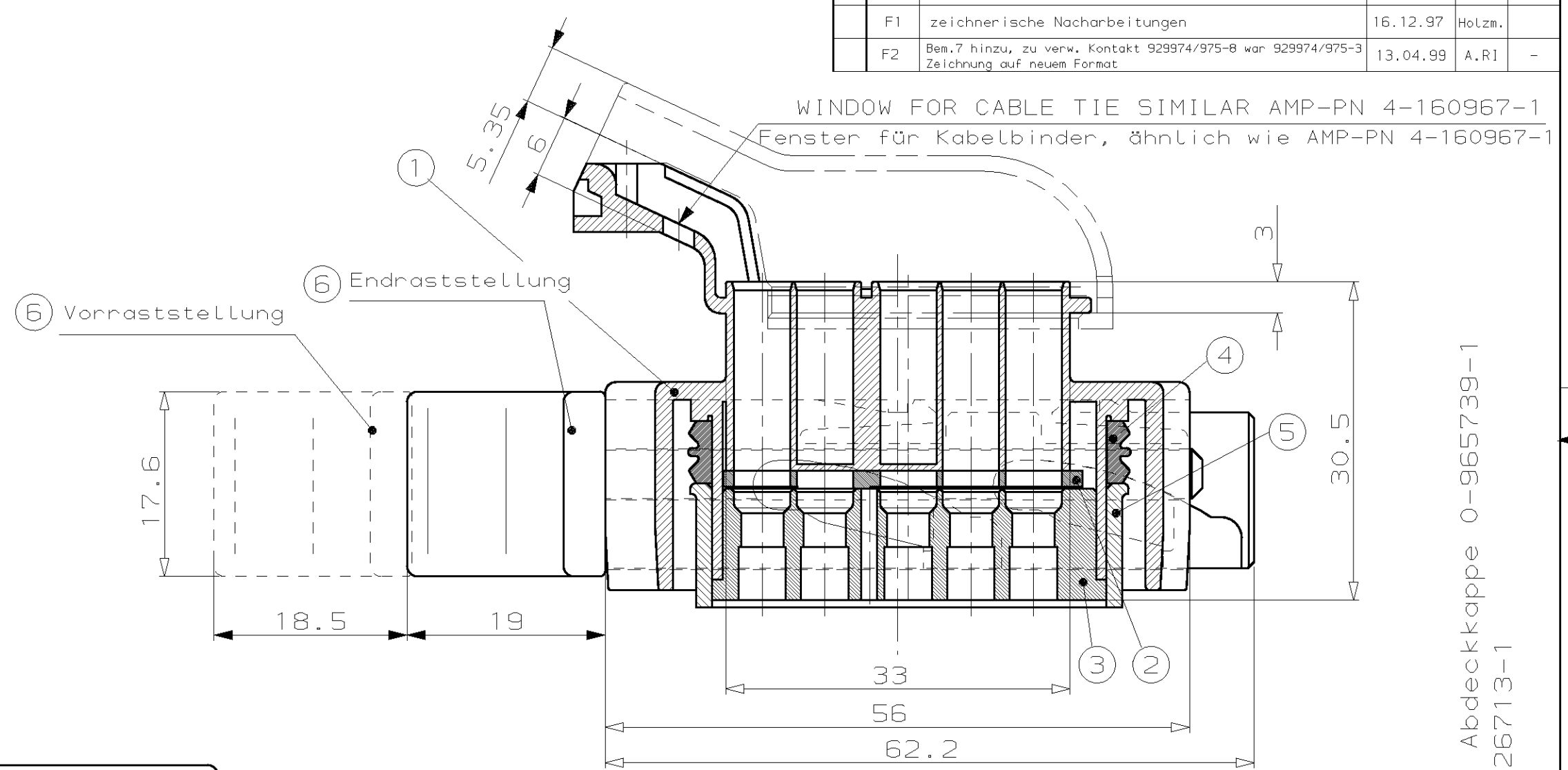
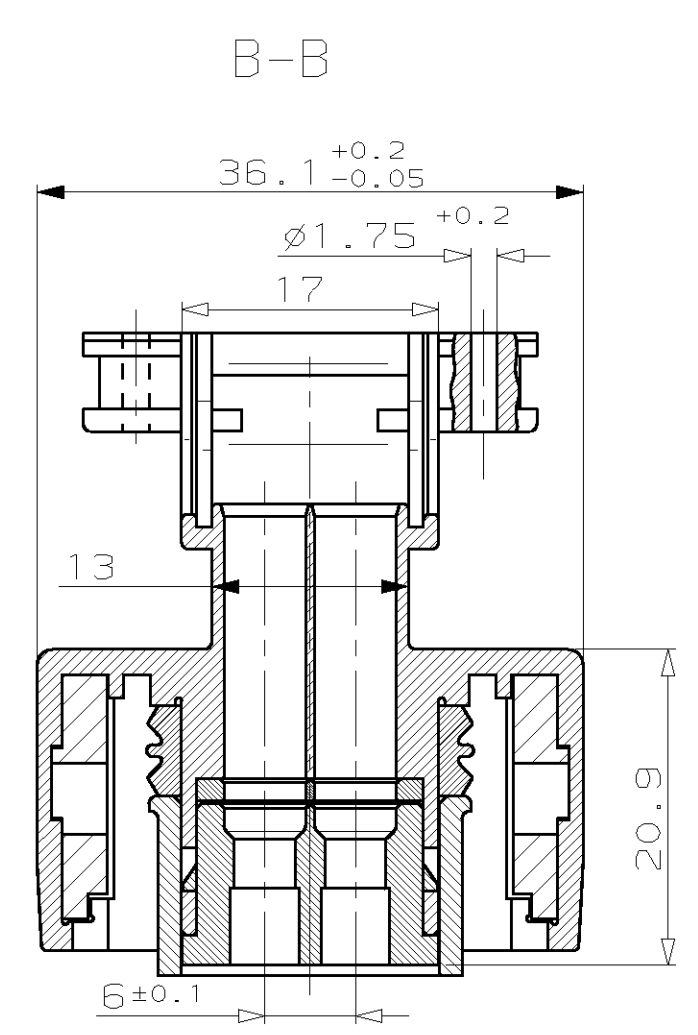
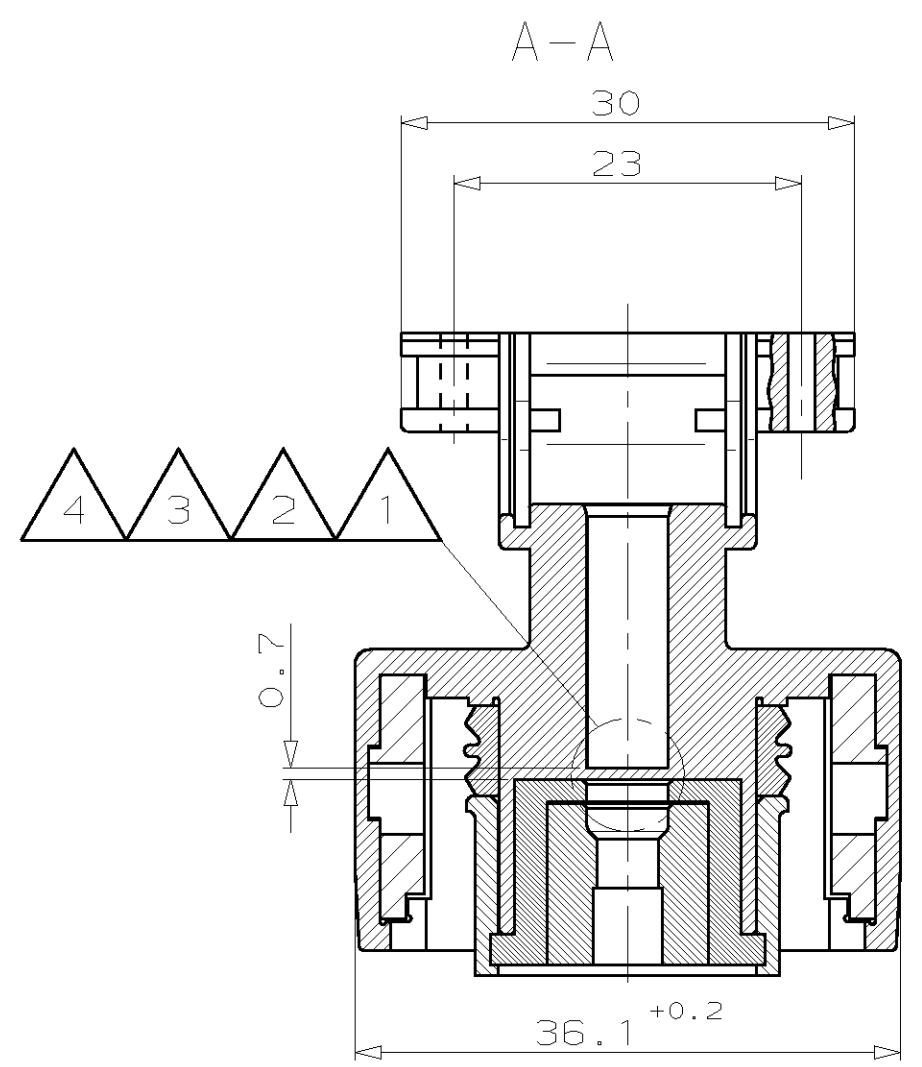


THIS DRAWING IS UNPUBLISHED. VERTRAULICHE UNVERÖFFENTLICHTE ZEICHNUNG. RELEASED FOR PUBLICATION. FREI FÜR VERÖFFENTLICHUNG. DATE: 19--. MATED WITH: PASSEND ZU: -
 (C) COPYRIGHT 1994 BY AMP INCORPORATED. ALL RIGHTS RESERVED. ALLE RECHTE VORBEHALTEN.

LOC	DIST	REVISIONS			
P	LTR	DESCRIPTION	DATE	DWN	APVD
AI	-				
PROJEKT NR.: 94-52057					
E		Dichtung Pos.4 geändert (Farbe gelb)	23.07.97	Holz.	
F		Buchs.Gehs. mit Kabelbinder. Note 6 hinzu.	04.11.97	Holz.	
F1		zeichnerische Nacharbeitungen	16.12.97	Holz.	
F2		Ben.7 hinzu, zu verw. Kontakt 929974/975-8 war 929974/975-3 Zeichnung auf neuem Format	13.04.99	A.RI	-



- Bemerkungen
- 1 Einzelheit bei Kammer 3 und 9
 - 2 Einzelheit bei Kammer 5 und 9
 - 3 Alle Kammern offen
 - 4 Einzelheit bei Kammer 3,4 und 9
 - 5 fehlende Strichzahl nach Art der Verarbeitungsmaschine
 - 6 Zugfestigkeit für Kabelbinder max. 82N.
 - 7 Max. Drehmoment für Schraube 826713-1 = 0.2Nm

zu verwendende Kontakte: (vergoldet)	Dichtung:	Blindstopfen	Handzange	Applicator
0.5 ² - 1.0 ²	0-929974-8	828920-1	734289-1	2-878485-
>1.0 ² - 2.5 ²	0-929975-8	828921-1	734289-2	2-878486-

Kontaktbestückungswerkzeug: 965702-1 f. Isol.Ø ≤2.1mm
 Kontaktausziehwerkzeug: 872070-1
 Anwendung für Fa. Robert Bosch GmbH:
 magnetventilgesteuerte Einspritzpumpe

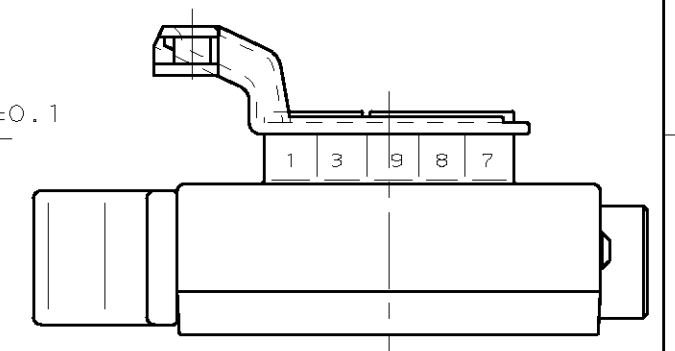
gezeichnet 0-967354-1

war Proj.- Nr.	REV	BESTELL-NR.	POS.	STÜCK	BENENNUNG EINZELTEIL	WERKSTOFF	OBERFLÄCHE	FARBE
94-52057-034	F	0-967354-4	4	6	Schieber	PA 66 GF30	schwarz	
94-52057-033	F	0-967354-3	3	5	Sicherungsring	PA 66 GF13	schwarz	
94-52057-030	F	0-967354-2	2	4	Dichtung	Silikon	gelb	
94-52057-003	F	0-967354-1	1	3	Gehäuse	PA 66 GF13	schwarz	
				2	Retainer	PA 66 GF13	rot	
				1	Buchsengehäuse	PA 66 GF13	schwarz	

<small>THIS DRAWING IS A CONTROLLED DOCUMENT FOR AMP INCORPORATED. IT IS SUBJECT TO CHANGE AND THE CONTROLLING ENGINEERING ORGANIZATION SHOULD BE CONTACTED FOR THE LATEST REVISION. DIESSES ZEICHNUNGSDOKUMENT WIRD DURCH AMP INCORPORATED KONTROLLIERT. ÄNDERUNGEN, DIE DEN TECHNISCHEN FORTSCHRITT DIENEN, SIND VORBEHALTEN. DEN JEWELLS LETZTSTÄNDIGEN ÄNDERUNGSSTAND ERFASSEN SIE AMP ANFRAGE.</small>		DWN L. Löwer 11-DEC-94
<small>TOLERANCES UNLESS OTHERWISE SPECIFIED: DIMENSIONEN: mm ± 0.3 ANGLES/WINKEL ± 3° FINISH/OBERFLÄCHE/FARBE</small>		CHK M. Schwäger 31-MAR-95
<small>APVD</small>		NAME AMP Deutschland GmbH D - 63225 Langen
<small>PRODUCT SPEC</small>		SOCKET HOUSING FOR Ø2.5 MM, 9POS., ASSY
<small>APPLICATION SPEC</small>		Buchsengehäuse 2.5mm System, 9pol.
<small>WEIGHT</small>		Einzeladerabdichtung
<small>GEWICHT</small>		SIZE A2 00779
<small>CUSTOMER DRAWING</small>		CAGE CODE C-967354
<small>REVISIONS</small>		DRAWING NO. 967354
<small>DATE</small>		RESTRICTED TO NUR FÜR
<small>DWN</small>		MASSSTAB 2:1
<small>APVD</small>		BLATT 1 OF 2
<small>REVISIONS</small>		REV F2

zu verwenden mit Abdeckkappe 0-965739-1 und Schraube 0-826713-1

Einfall bis 32.15 zulässig



4

3

2

1

NICHT VERMASSTE KANTEN
SIND NICHT MAßSTÄBLICHÄNDERUNGEN DIE DEM TECH-
NISCHEN FORTSCHRITT DIENEN,
BEHALTEN WIR UNS VORZEICHNUNG GESCHÜTZT DURCH
©COPYRIGHT 1996
AMP DEUTSCHLAND GMBH
ALLE RECHTE VORBEHALTEN

REV.	ÄNDERUNG	DATUM	NAME
B	siehe Blatt 1	27.09.96	Holzmann
D	Zeichn. Anpassungen	24.02.97	Holzmann
E	Dichtung Pos.4 geändert (Farbe gelb)	23.07.97	Holzmann
F	Buchs.Gehs. mit Kabelbinder. Note 6 hinzu.	04.11.97	Holzmann
F1	zeichnerische Nacharbeiten	16.12.97	Holzmann

A-A

B-B

Vorraststellung

Endraststellung

Einfall bis 32.15 zulässig

zu verwenden mit Abdeckkappe 0-965739-1
und Schraube 0-826713-1

zu verwendende Kontakte: (vergoldet)	Dichtung:	Blindstopfen	Handzange	Applicator
0.5 ² - 1.0 ²	0-929974-3	828920-1	734289-1	2-878485-
>1.0 ² - 2.5 ²	0-929975-3	828921-1	734289-2	2-878486-

Kontaktbestückungswerkzeug: 965702-1 f. Isol.Ø ≤2.1mm
Kontaktausziehwerkzeug: 872070-1

Anwendung für Fa. Robert Bosch GmbH:
magnetventilgesteuerte Einspritzpumpe

gezeichnet 1-967354-1

Bemerkungen

1 Einzelheit bei Kammer 3 und 9
5 fehlende Strichzahl nach Art der Verarbeitungsmaschine
6 Zugfestigkeit für Kabelbinder max. 95N.

BEZ.	STÜCK	BENENNUNG EINZELTEIL	WERKSTOFF	OBERFLÄCHE	NICHT TOLERIERTE MASSE	FORMAT	ZEICHNUNGS-NR.
6	1	Schieber	PA 66 GF30	schwarz	± 0.3mm	A2	967354
5	1	Sicherungsring	PA 66 GF13	schwarz	± 3°		
4	1	Dichtung	Silikon	gelb			
3	1	Gehäuse	PA 66 GF13	schwarz			
2	1	Retainer	PA 66 GF13	rot			
1	1	Buchsengehäuse	PA 66 GF13	schwarz			

ZEICHNUNG GÜLTIG AB

AMP AMP DEUTSCHLAND GmbH
D-63225 Langen

BENENNUNG
Buchsengehäuse 2.5mm System
9 pol.f. Einzeladerabdichtung

MASSTAB 2:1
BLATT 2 VON 2
REV. F1

NUMMER 967354

VERWENDET FÜR

PASSEND ZU

CAD-ORIGINAL
ZEICHNUNG NICHT ÄNDERNLÖC
AI
DIST

WAR NR.

AMP-EN-555 REV 9-93

05-JAN-98 10:23:52 eg004942 s.967354.2.c (in EDM)

X-ON Electronics

Largest Supplier of Electrical and Electronic Components

Click to view similar products for [Automotive Connectors](#) category:

Click to view products by [TE Connectivity](#) manufacturer:

Other Similar products are found below :

[003-018-000](#) [60403001](#) [60993906-B](#) [M902-2131](#) [M902-2161](#) [M902-2344](#) [72.330.1035.1](#) [73.353.4028.0](#) [F119300-B](#) [F166900](#) [F258300-B](#)
[F358300-B](#) [F407400](#) [F444110](#) [F487000](#) [F509500B-B](#) [827153-1](#) [8N1515-32-24P](#) [9-1326729-8](#) [925474-1](#) [928905-1](#) [964562-4](#) [968782-1](#)
[GT17SA-8DS-HU](#) [98891-1012](#) [98947-1016](#) [12004147](#) [12004475-L](#) [12010290](#) [12010309-B](#) [12015454](#) [12020219-B](#) [12041318-B](#) [12052225-](#)
[L](#) [12052466](#) [12064869](#) [12004327-B](#) [12015308](#) [12015384](#) [12015909](#) [1-21030-1](#) [12041254](#) [12041318](#) [12047946-B](#) [12047957](#) [12047957-L](#)
[12059473](#) [12066261](#) [12110546](#) [12110546-B](#)