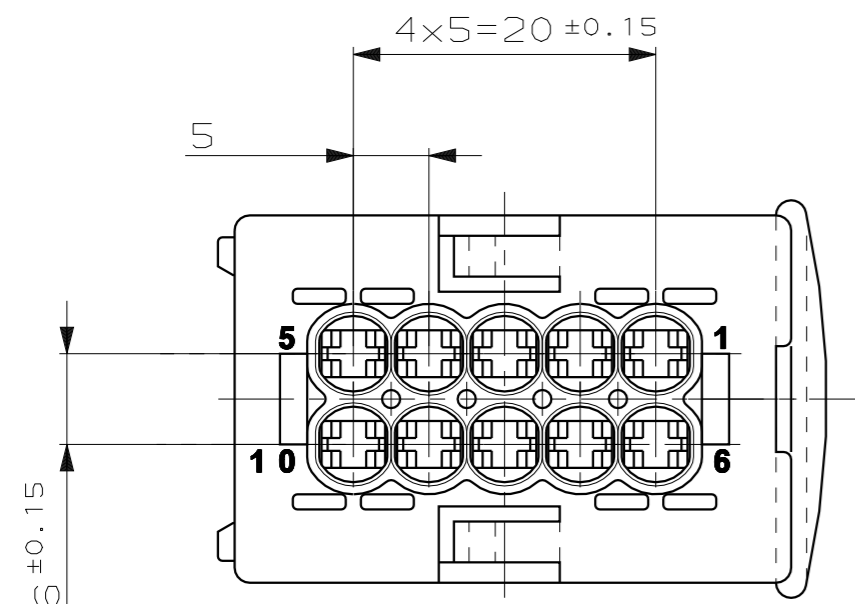
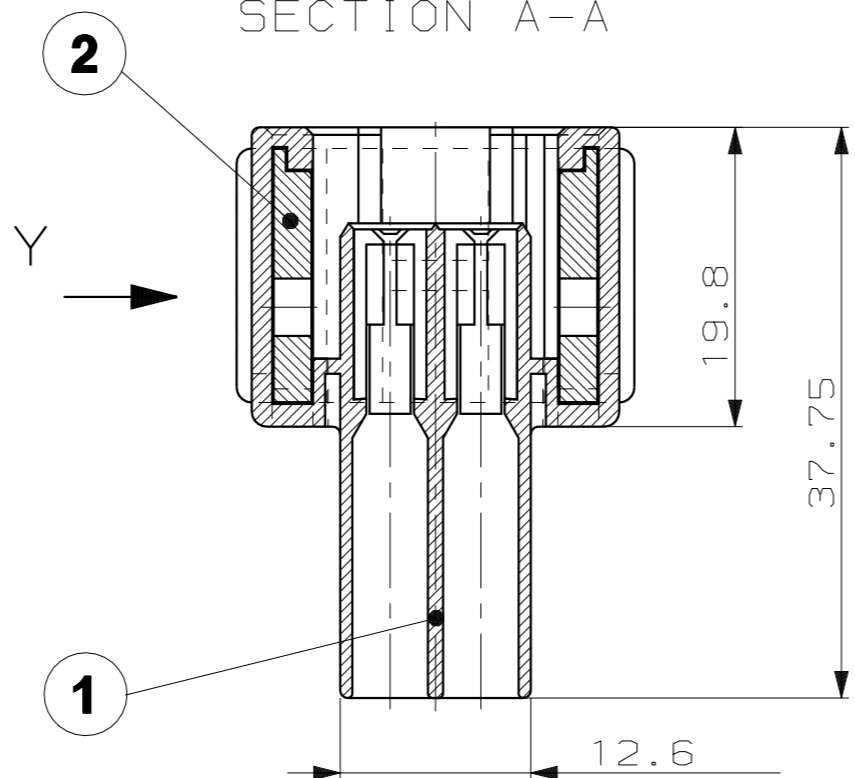


THIS DRAWING IS UNPUBLISHED. VERTRAULICH UNVERÖFFENTLICHT. ZEICHNUNG. RELEASED FOR PUBLICATION. FREI FÜR VERÖFFENTLICHTUNG. 1996. MATED WITH: PASSEND ZU: -  
 (C) COPYRIGHT 1996 BY AMP INCORPORATED. ALLE RECHTE VORBEHALTEN.

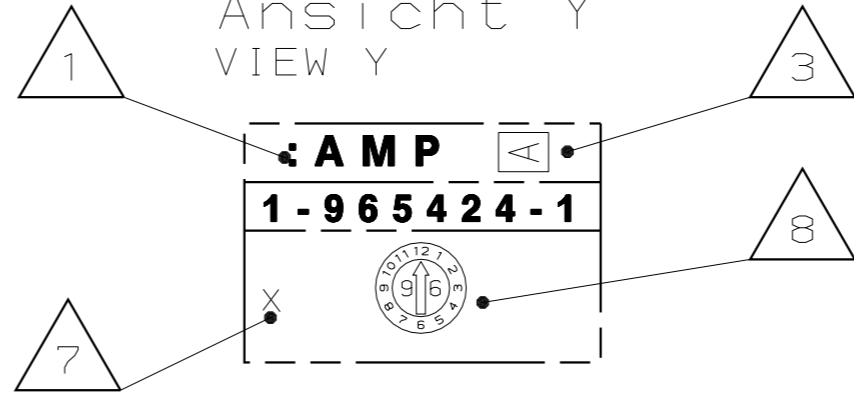
LOC	DIST	REVISIONS					
		P	LTR	DESCRIPTION	DATE	DWN	APVD
AI	-						
PROJEKT NR.: 95-52103		A		SEE PCN EG00-0897-96	08 OCT 96	Pawlik	-
		A1		SEE PCN EG00-1151-97	13 OCT 97	Gass.	-
		B		SEE PCN EG00-0138-98-1	09 FEB 98	Ho.	-



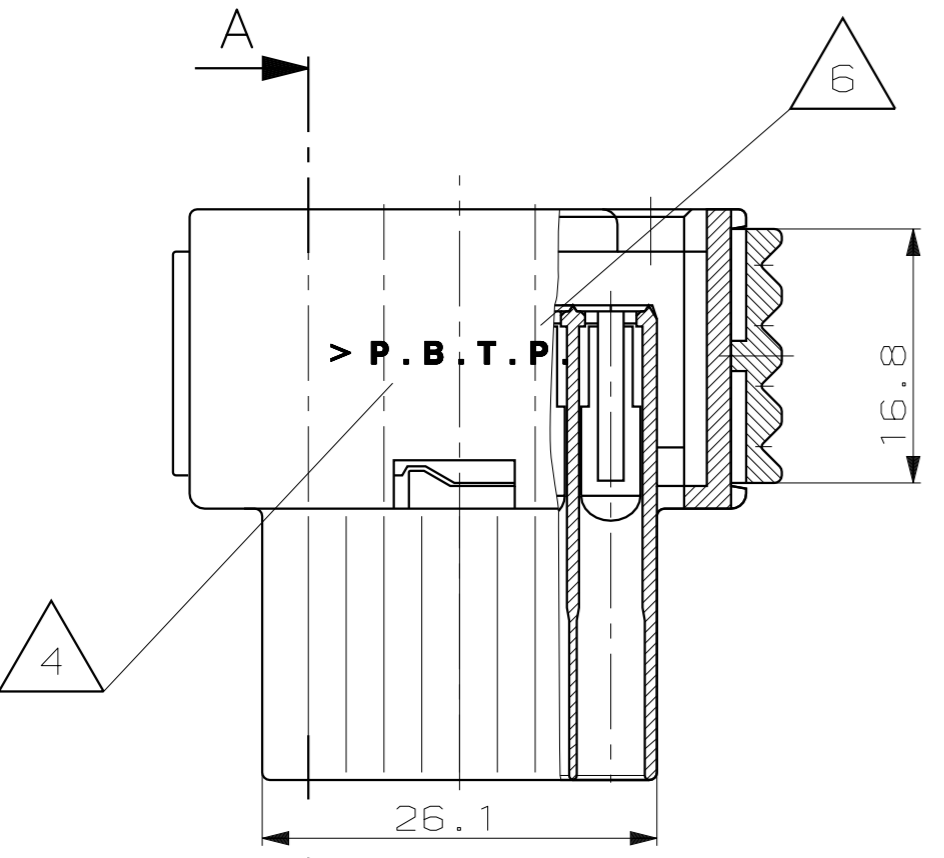
Schnitt A-A  
SECTION A-A



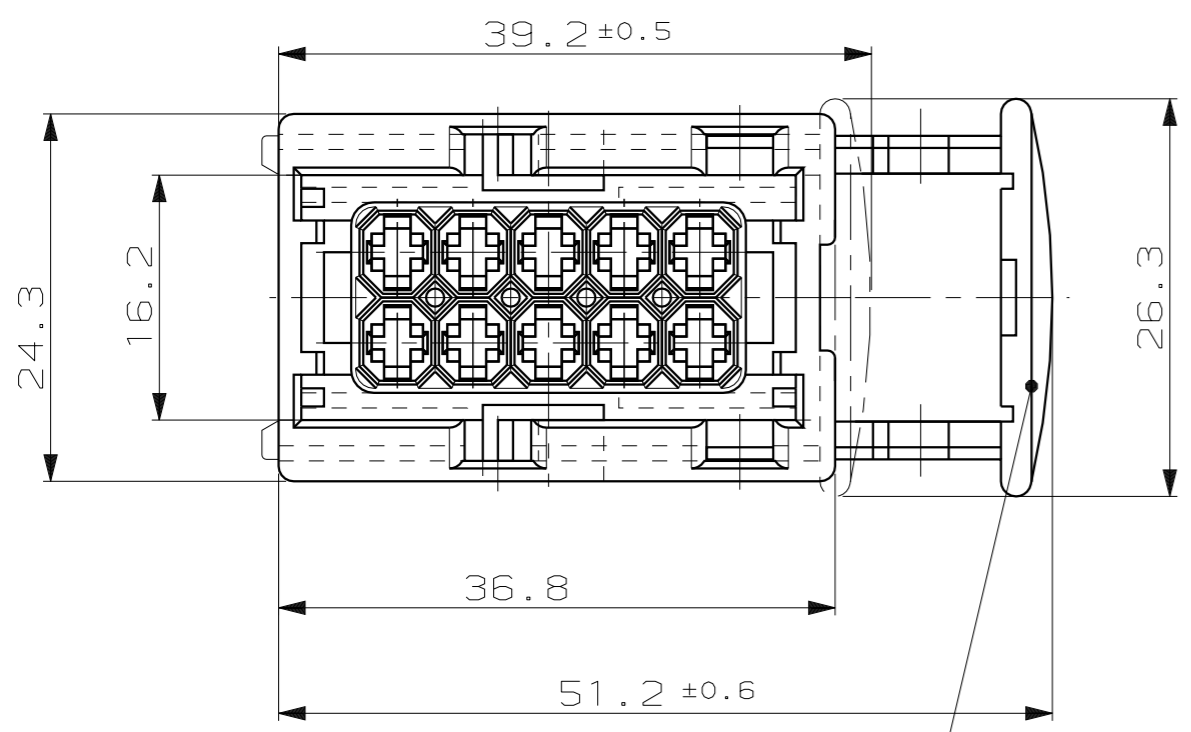
Ansicht Y  
VIEW Y



COUNTER PART (COUPLING): TAB HSG., 10POS. P/N 1-962352-1	Gegenstueck (Kupplung): Tab-Gehaese, 10pol. P/N 1-962352-1
COUNTER PART (TABHEADER) 1-963287-1, 1-967602-1, 1-967601-1	Gegenstueck (Messerleiste) 1-963287-1, 1-967602-1, 1-967601-1
SPEC. FOR COUNTER PART 89-52111-110gm (THE RELEASED REV. STAT. AT THE BEGINNING OF DESIGNING)	Spez. fuer Gerateanschluss 89-52111-110gm (der freigegebene Rev.- Stand bei Beginn der Konstruktion)
SECONDARY LOCKING DEVICE FOR JPT HSG., 10POS. P/N 964692-1	2.Kontaktsicherung fuer JPT-Geh., 10pol. P/N 964692-1
SECONDARY LOCKING DEVICE FOR TAB HSG., 10POS. P/N 964693-1	2.Kontaktsicherung fuer TAB-Geh., 10pol. P/N 964693-1
SEALING P/N 963213-1	Dichtung P/N 963213-1



CONTACTS	AMP ORDER NO. STRIP FORM	AMP ORDER NO. LOOSE PIECE	WIRE RANGE MM <sup>2</sup>	MATERIAL	FINISH	CRIMP TOOL		SEAL	
						APPLICATOR	HAND TOOL		
JUNIOR POWER TIMER	929 939-1	929 940-1	0.5 - 1.0	CuFe2	PRE TIN PLATED	FLR INSULATION	878 335-1	HAND TOOL 169 400 + DIE 734 253	828 904-1
JUNIOR POWER TIMER	929 937-1	929 938-1	1.5 - 2.5	CuFe2	PRE TIN PLATED		878 336-1	HAND TOOL 169 400 + DIE 734 253	828 905-1



Bemerkungen  
NOTES

- 1 AMP-Logo  
AMP-LOGO
- 2 Kennzeichnung auf Teil:  
MARKING ON PART: >P.B.T.P.<
- 3 Werkzeugaenderungsindex  
REVISIONS-NUMBER
- 4 Werkstoffkennzeichnung  
MATERIAL MARKING
- 5 XXX  
XXX
- 6 XXX  
XXX
- 7 Nestmarkierung  
CAVITY MARKING
- 8 Produktions-Datum  
PRODUCTION-DATE

AMP Teilenummer	
1	1-967556-1
OPEL-KURZZEICHEN	
1	ZFK 10-1

Revision	Ass'y	POS.	BENENNUNG EINZELTEIL	WERKSTOFF	OBERFLAECHE FARBE
-	-	-	1	Schieber fuer JPT-Gehaese	PBT GF30 rot
-	-	-	2	JPT Rec.-Gehaese, 10pol., Cod.N	PBT GF30 weis
-	-	-	3	JPT Rec.-Gehaese, 10pol., Cod.D1	PBT GF30 braun
-	-	-	4	JPT Rec.-Gehaese, 10pol., Cod.C1	PBT GF30 blau
-	-	-	5	JPT Rec.-Gehaese, 10pol., Cod.B1	PBT GF30 grau
-	-	-	6	JPT Rec.-Gehaese, 10pol., Cod.A1	PBT GF30 schwarz

Schieber in Vorraststellung montiert  
SLIDE IN PRE LOCKING POSITION ASSEMBLED  
(Anlieferungszustand)  
(DELIVERY POSITION)

THIS DRAWING IS A CONTROLLED DOCUMENT FOR AMP INCORPORATED. IT IS SUBJECT TO CHANGE AND THE CONTROLLING ENGINEERING ORGANIZATION SHOULD BE CONTACTED FOR THE LATEST REVISION. DIESES ZEICHNUNGSDOKUMENT WIRD DURCH AMP INCORPORATED KONTROLLIERT. AENDERUNGEN, DIE DEM TECHNISCHEN FORTSCHRITT DIENEN, SIND VORBEHALTEN. DEN JEWELIGS LETZTQUALITÄTEN AENDERUNGSSTAND BEFOLGEN SIE AUF AMFAGE.		DWN L.Pawlik 08 OCT 96	AMP Deutschland GmbH D - 63225 Langen	
DIMENSIONS: mm		CHK J.Kunze 08 OCT 96	JUNIOR POWER TIMER HOUSING 10 POS. ASSY Junior Power Timer Gehaese 10 pol. Assy	
TOLERANCES UNLESS OTHERWISE SPECIFIED: ALLGEMEINTOLERANZEN n. ISO 2768 - mH - E n. DIN 16901 - 140		APVD -	DRAWING NO. ZEICHNUNGS-NR. 108-18102-1	
0 PLC ±0.3mm 1 PLC ±0.3mm 2 PLC ± 3 PLC ±		PRODUCT SPEC 108-18102-1	SIZE A2	CAGE CODE 00779
ANGLES/WINKEL ±		APPLICATION SPEC 114-18175-1	DRAWING NO. ZEICHNUNGS-NR. C-967556	RESTRICTED TO NUR FÜR GM
FINISH/OBERFLAECHE/FARBE		WEIGHT -	MASSSTAB 2:1	BLATT 1
MATERIAL		CUSTOMER DRAWING /KUNDENZEICHNUNG	OF 1	REV B

## X-ON Electronics

Largest Supplier of Electrical and Electronic Components

*Click to view similar products for [Automotive Connectors](#) category:*

*Click to view products by [TE Connectivity](#) manufacturer:*

Other Similar products are found below :

[003-018-000](#) [600858](#) [60403001](#) [60993906-B](#) [60993913-B](#) [629515004020001](#) [M902-2131](#) [M902-2161](#) [M902-2344](#) [72.330.1035.1](#)  
[73.353.4028.0](#) [F118010](#) [F119300-B](#) [F132210](#) [F132210-B](#) [F166900](#) [F180100](#) [F258300](#) [F258300-B](#) [F294300-B](#) [F339100](#) [F339700](#) [F358300-](#)  
[B](#) [F374110](#) [F407400](#) [F412210](#) [F427600](#) [F444110](#) [F487000](#) [F495100-B](#) [F500900-B](#) [F509500B-B](#) [770444-1](#) [776880-1](#) [827153-1](#) [881735-1](#)  
[8N1515-32-24P](#) [9-1326727-8](#) [9-1326729-8](#) [925467-1](#) [925474-1](#) [928905-1](#) [936398-2](#) [964562-1](#) [964562-4](#) [964731-2](#) [965051-1](#) [968782-1](#)  
[GT17SA-8DS-HU](#) [GT17VS-10DP-5.2CF](#)