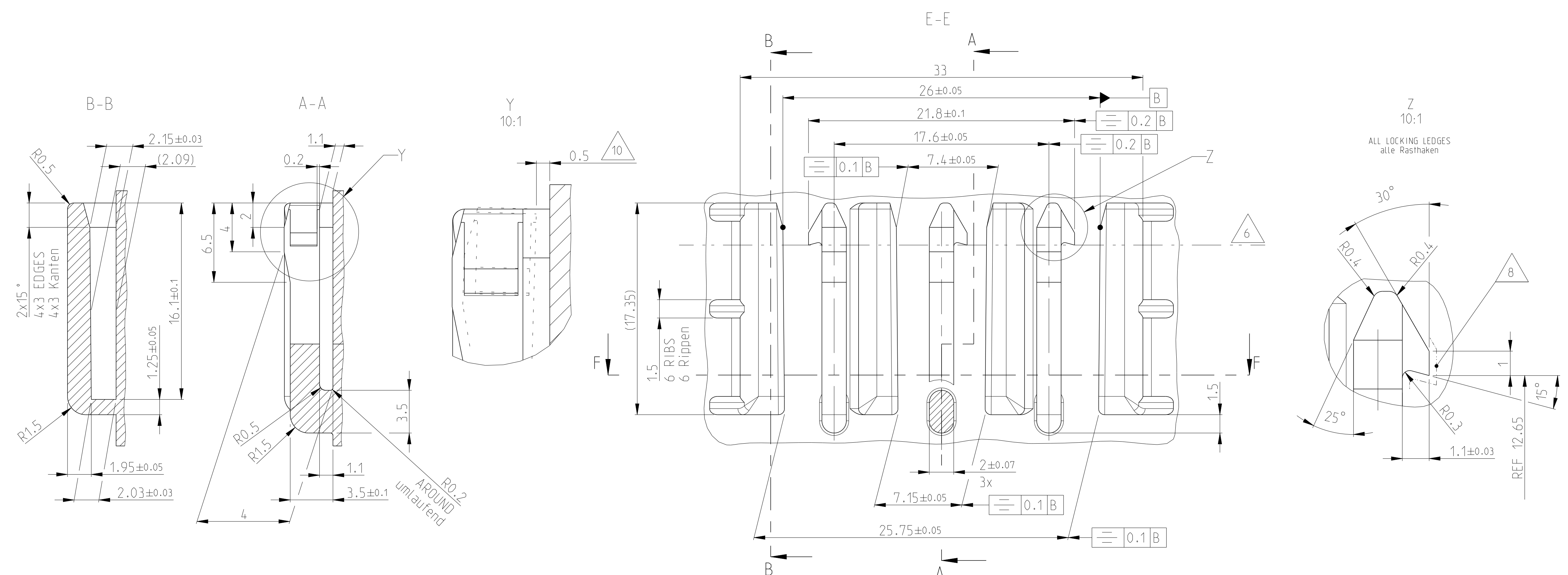
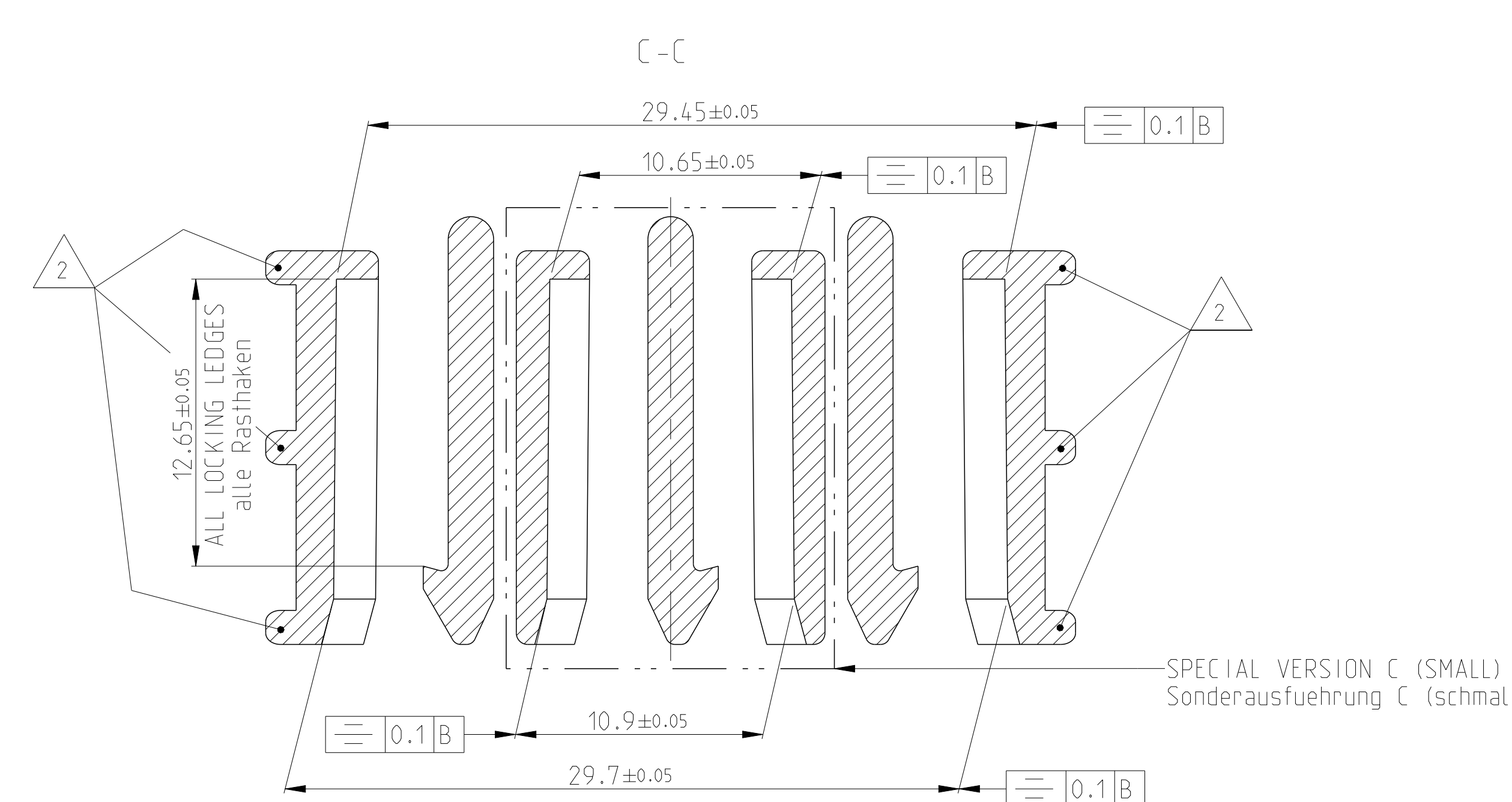
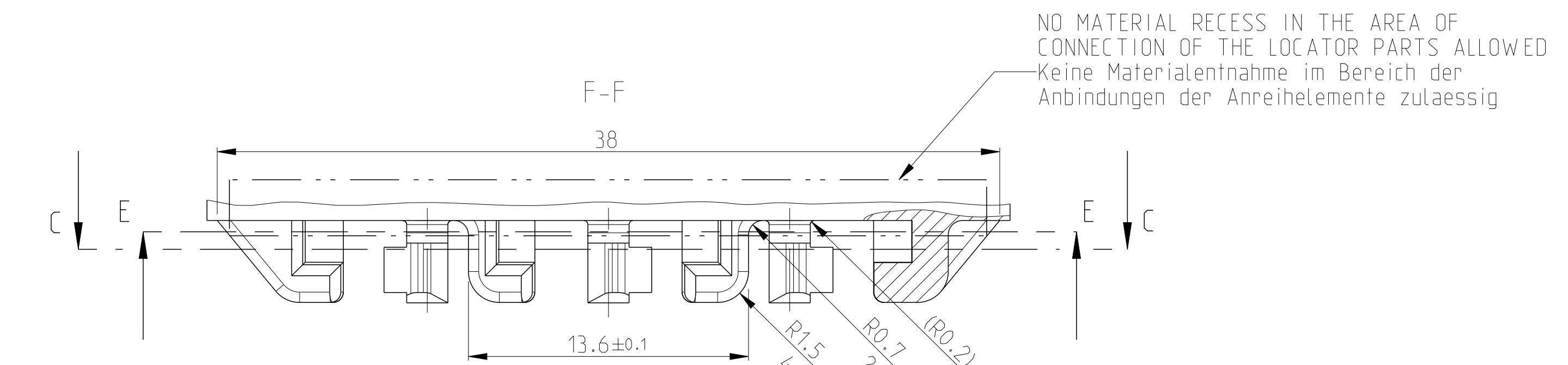
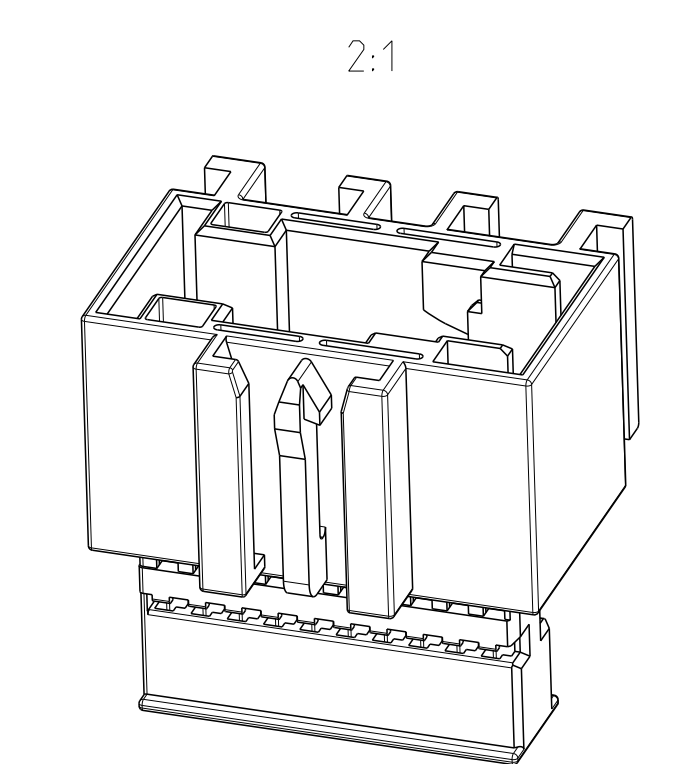


VERSION C STANDARD LOCATOR PART - ACTIVE
 Ausführung C Standard Anreihelement - aktiv

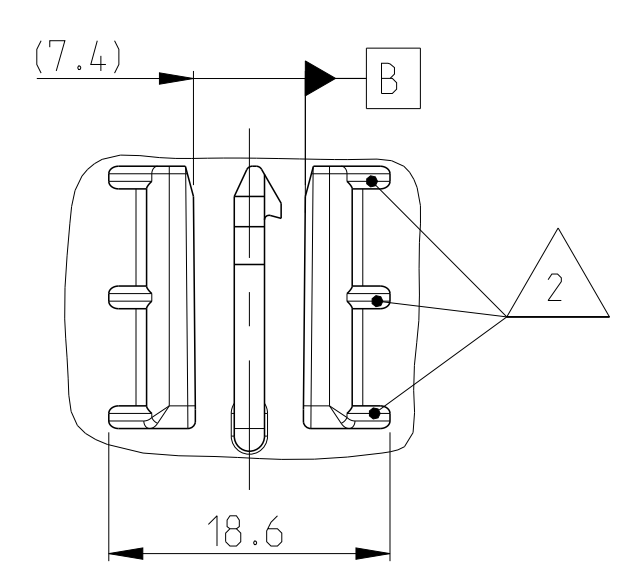


EXAMPLE: VERSION LOCATOR PART - ACTIVE
 Beispiel: Ausführung Anreihelement - aktiv

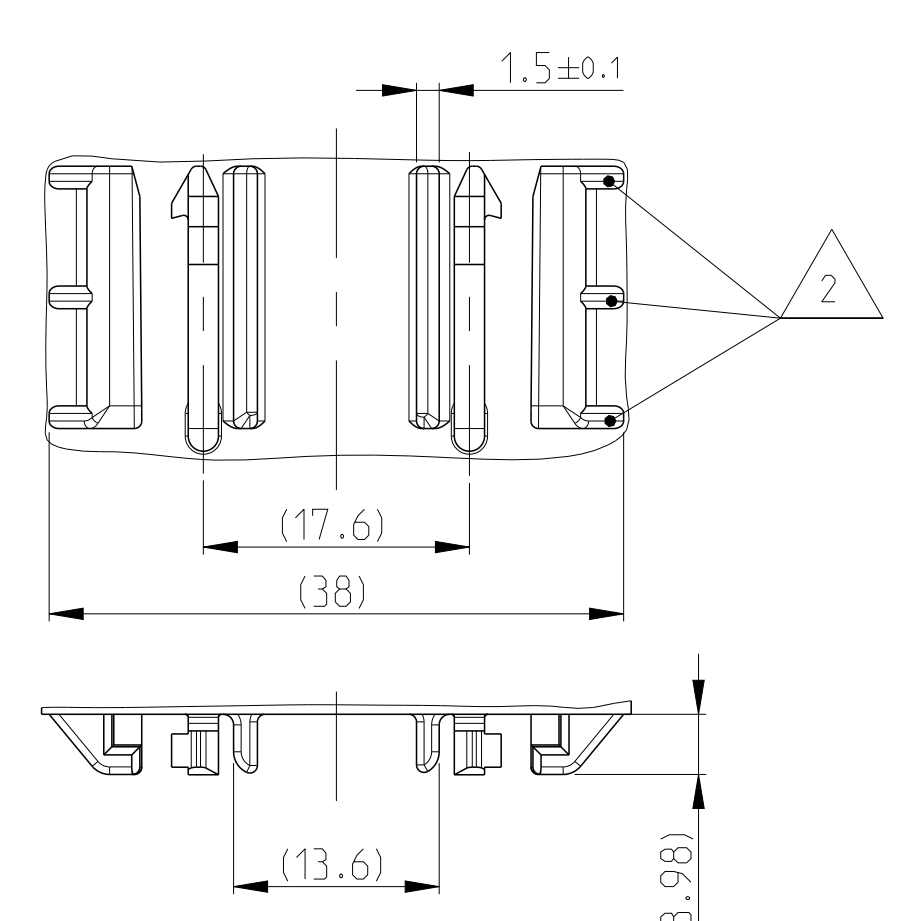


SPECIAL VERSIONS C (MISSING DIMENSIONS SEE VERSION C STANDARD)
 Sonderausführungen C (fehlende Masse siehe Version C Standard)

SMALL schmal
 RECOMMENDATION > 18.6 mm (13.6 mm WITHOUT RIBS) HOUSING LENGTH
 Empfehlung > 18.6 mm (13.6 mm ohne Rippen) Gehäuselänge



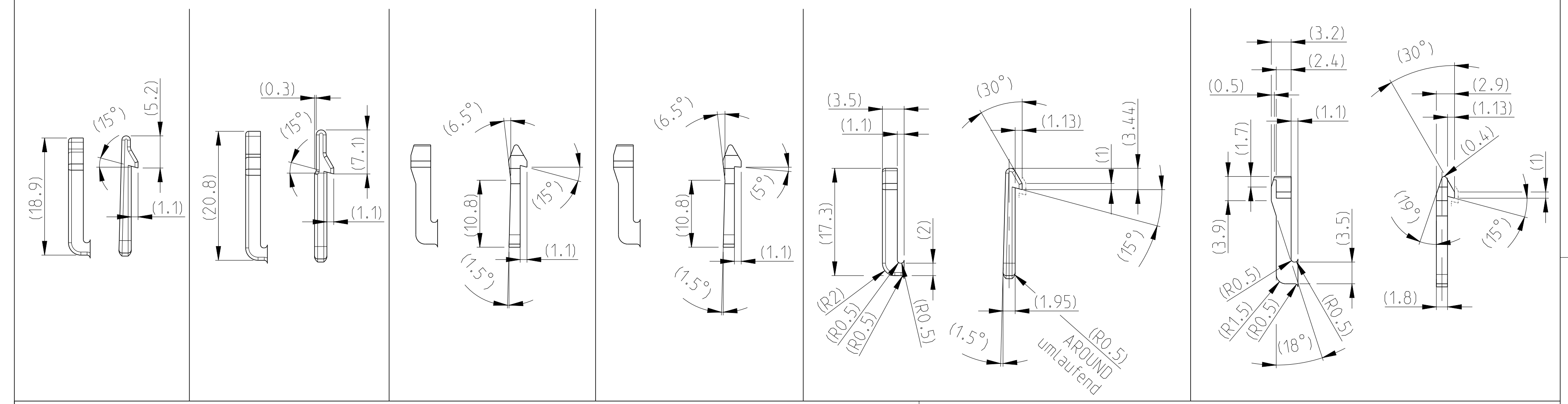
WIDE breit
 RECOMMENDATION > 38 mm (33 mm WITHOUT RIBS) HOUSING LENGTH
 Empfehlung > 38 mm (33 mm ohne Rippen) Gehäuselänge



VERSION C DIFFERENT LOCKING LATCHES FOR LOCATOR PART - ACTIVE
 Ausführung C Verschiedene Rasthaken fuer Anreihelement - aktiv

2:1

NOT USE FOR NEW CONSTRUCTION
 Nicht fuer Neuanwendungen



POSSIBLE COMBINATIONS (VALID FOR TOOL EXTRACTION FROM ONE OR TWO SIDES)
 Kombinationsmöglichkeiten (gueltig fuer ein- und beidseitige Entformung)

	LOCATOR PART Anreihelement		ACTIVE aktiv		
			STANDARD Standard	WIDE breit	SMALL schmal
PASSIVE passiv	STANDARD Standard	STANDARD HEIGHT Standard Bauhoehe			
		ENL. HEIGHT 4,95 Erw. Bauhoehe 4,95	X*	X	X
	WIDE breit	ENL. HEIGHT 4,5 Erw. Bauhoehe 4,5		X	
		STANDARD HEIGHT Standard Bauhoehe	X		
	SMALL schmal	ENL. HEIGHT 4,95 Erw. Bauhoehe 4,95	X	X	
		ENL. HEIGHT 4,5 Erw. Bauhoehe 4,5	X		X

* UNLOCKING IMPEDED IN FAVOR OF RETENTION FORCE
 Entriegelbarkeit zugunsten der Haltefunktion erschwert

NOTES Bemerkungen

- ONLY THE GERMAN LANGUAGE VERSION IS AUTHORITY
 Massgebend ist nur der deutsche Text
- RIBS OPTIONAL. ABSENCE ALLOWED ON SIZE RESTRICTIOS
 Rippen optional. Bauraum ist zu pruefen
- ALTERNATIVE wahlweise
- STANDARD VERSION SHOULD PREFERRED
 SPECIAL VERSION ONLY IN NECESSARY EXCEPTIONS
 Vorzugsweise Standardausfuhrung verwenden
 Sonderausfuhrung nur in begruendeten Ausnahmefaelle verwenden
- RECOMMENDED MATERIAL RECESS. ELIMINATION ALLOWED
 Empfohlene Materialentnahme. Entfall zulässig
- MOULD PARTING Formtrennung
- BASICALLY INSTALLATION SPACE OF COMPONENTS IS TO CONSIDER AND TO CHECK
 Bauraum der Komponenten ist grundsatzlich zu beruecksichtigen und zu pruefen
- BURR MAX. 0.05 PERMITTED
 Grat max. 0,05 zulässig
- NOT SPECIFIED RAD II R0.5
 Nicht bemassete Radien R0.5
- MIN. DIMENSION BY WARPAGE OF LOCKING LEDGE
 Min. Mass bei Verzug des Rasthakens
- COMPENSATIONS ELEMENTS FROM SHEET 3 ARE RECOMMENDED
 Ausgleichselemente von Blatt 3 sind zu empfehlen

TE Connectivity

LOCATOR PARTS Anreihelemente

STE

TE Connectivity

SCALE 1:1

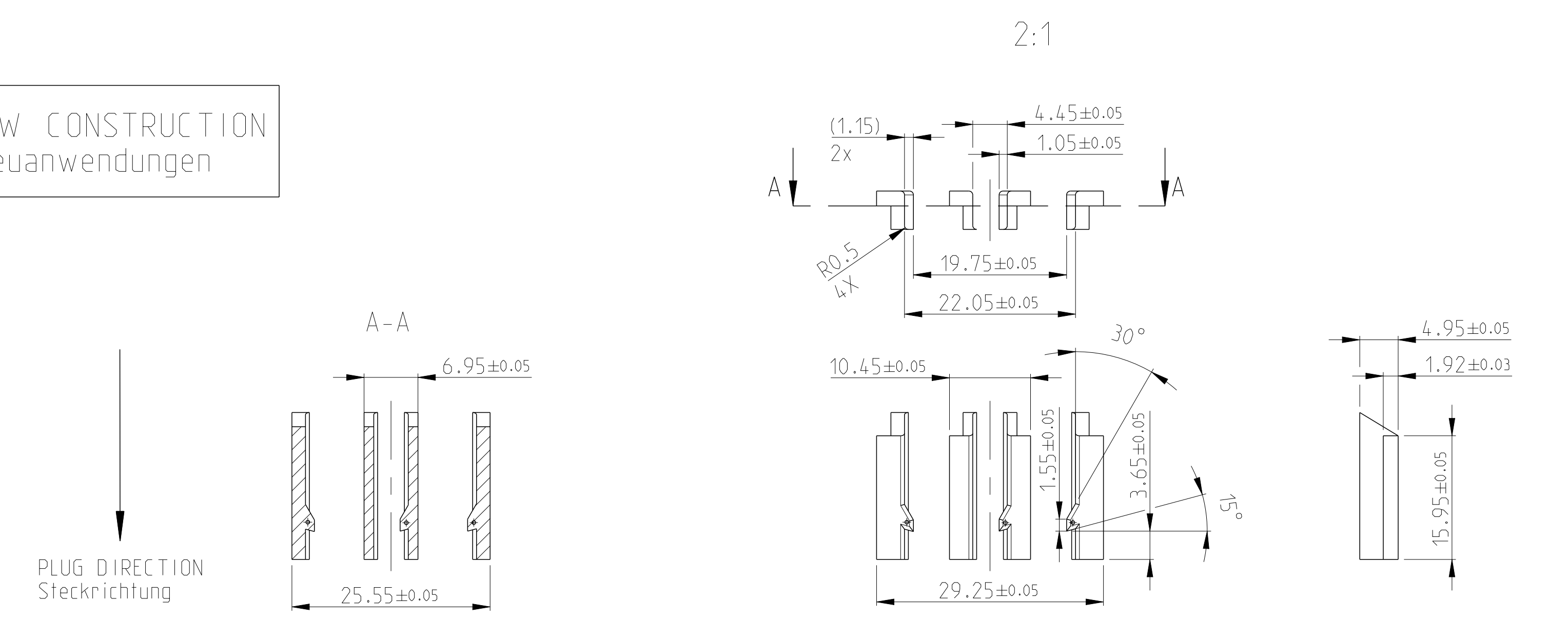
DATE 27 JUL 2018

DRAWING NO. 114-18063-002

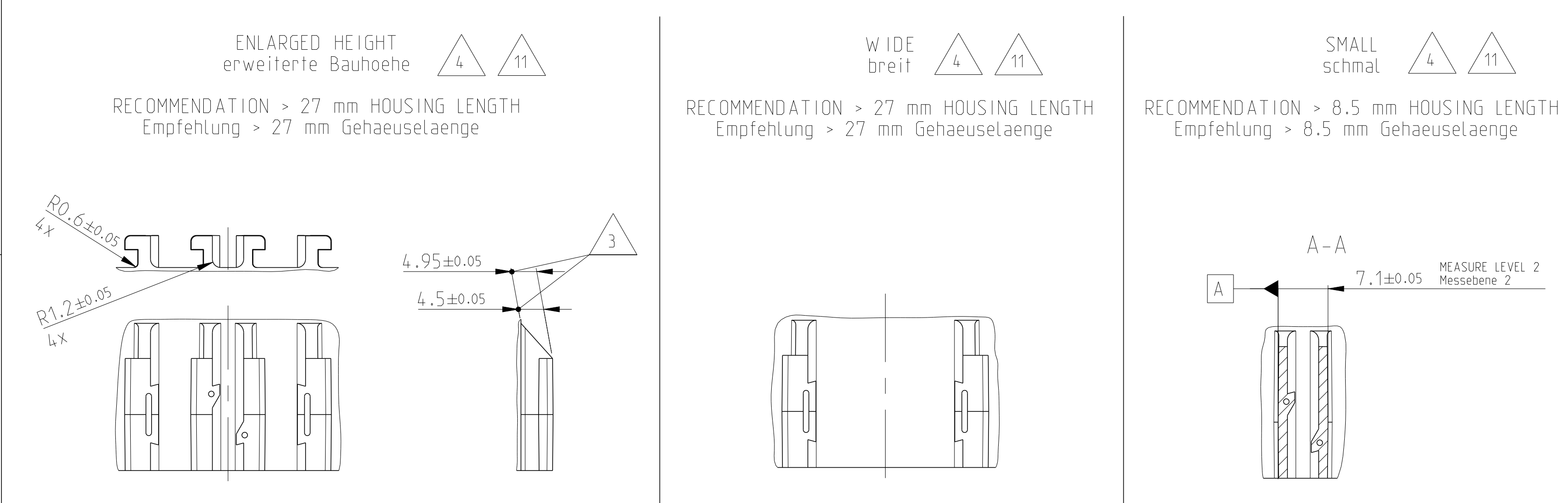
CUSTOMER DRAWING

VERSION A LOCATOR PART - PASSIVE (PLUGABLE FROM ONE DIRECTION)
 Ausführung A Anreihenelement - passiv (von einer Richtung steckbar)

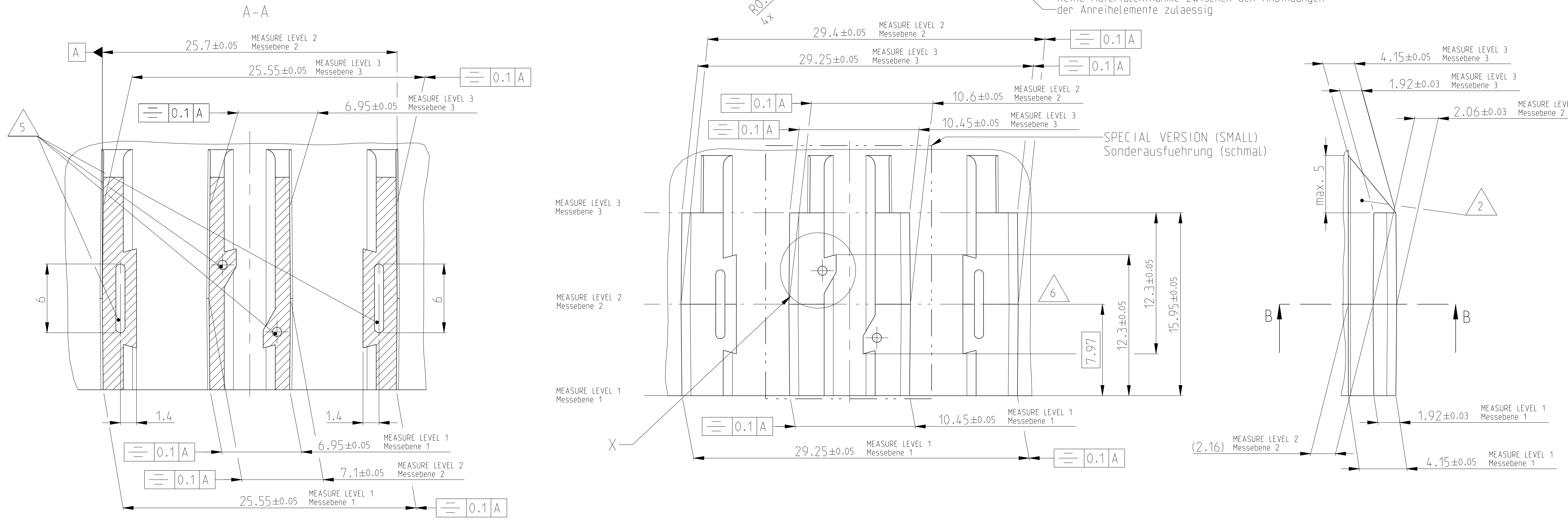
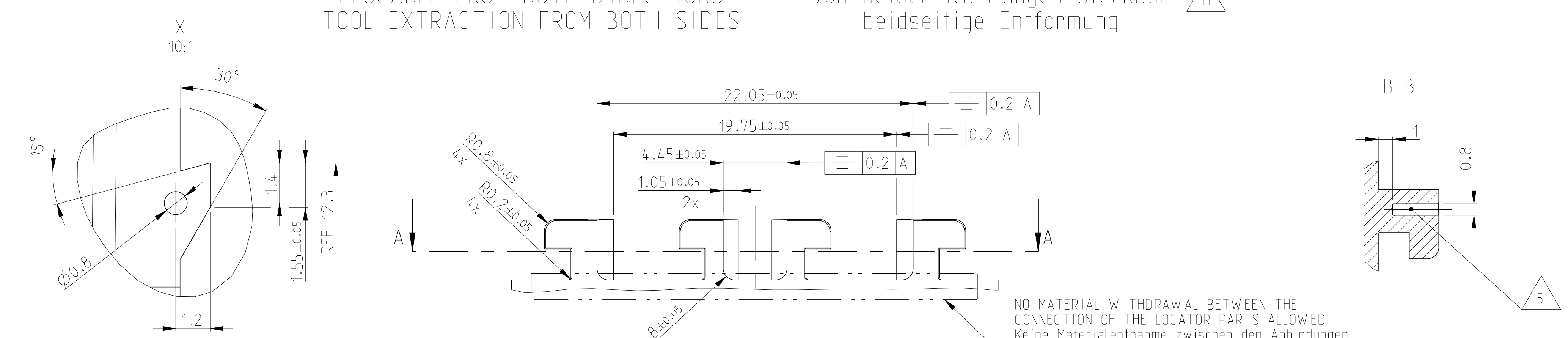
NOT USE FOR NEW CONSTRUCTION
 Nicht fuer Neuanwendungen



SPECIAL VERSIONS (MISSING DIMENSIONS SEE VERSION B STANDARD)
 Sonderausführungen (fehlende Masse siehe Version B Standard)
 2:1

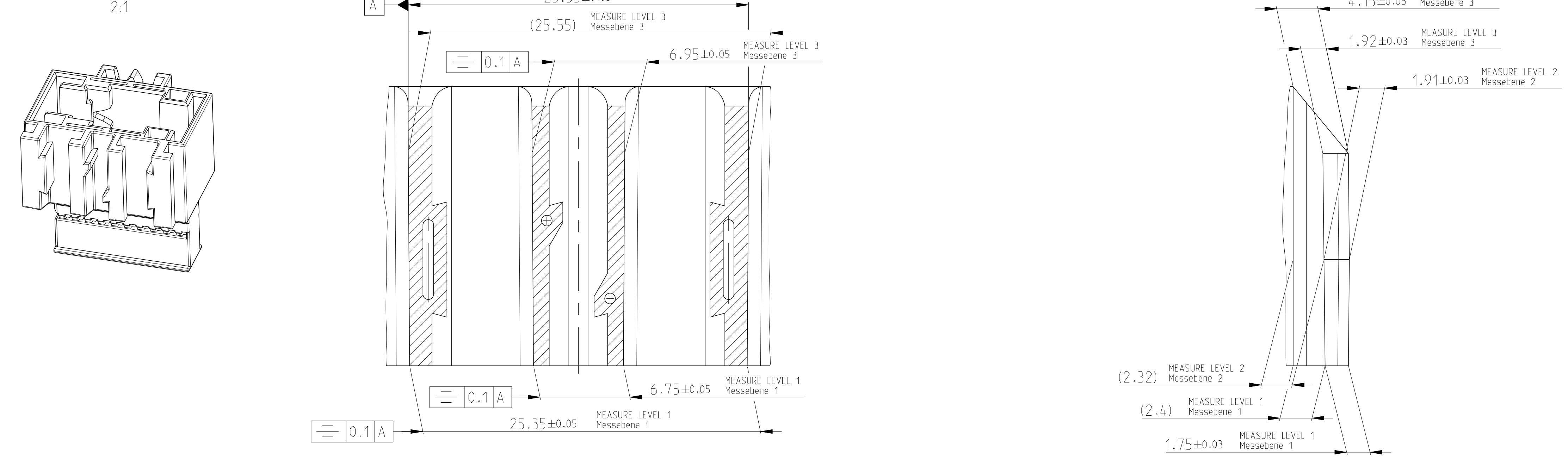


VERSION B STANDARD LOCATOR PART - PASSIVE (PLUGABLE FROM BOTH DIRECTIONS)
 Ausführung B Standard Anreihenelement - passiv (von beiden Richtungen steckbar beidseitige Entformung)



VERSION B LOCATOR PART-PASSIVE (PLUGABLE FROM BOTH DIRECTIONS)
 Ausführung B Anreihenelement passiv (von beiden Richtungen steckbar einseitige Entformung)

EXAMPLE: VERSION LOCATOR PART - PASSIVE
 Beispiel: Ausführung Anreihenelement - passiv

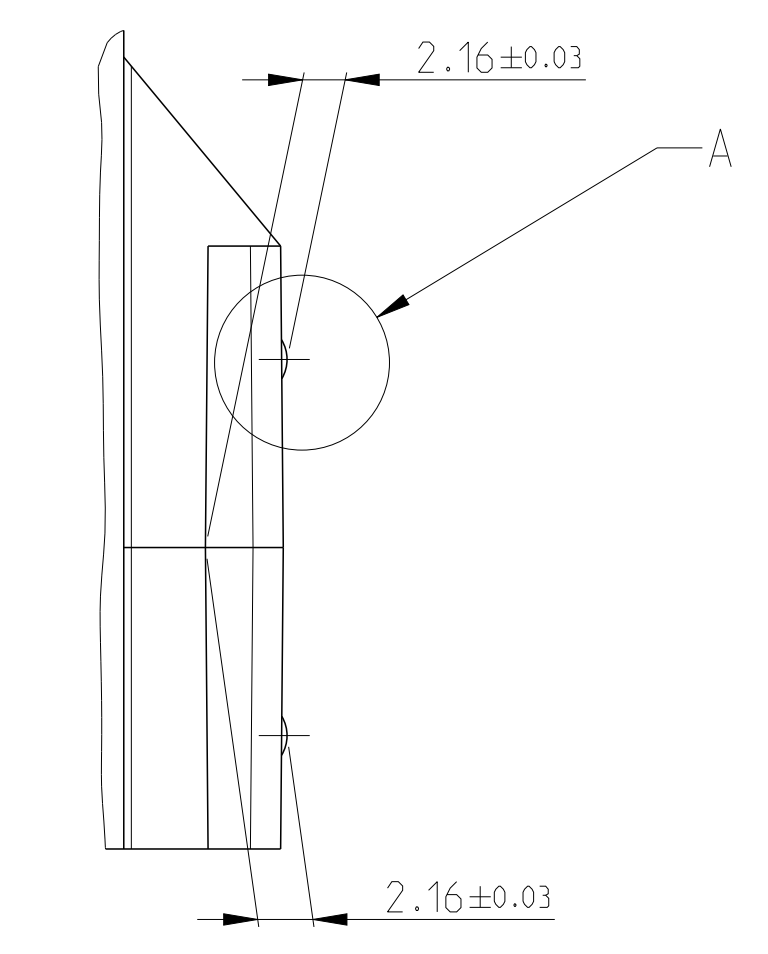
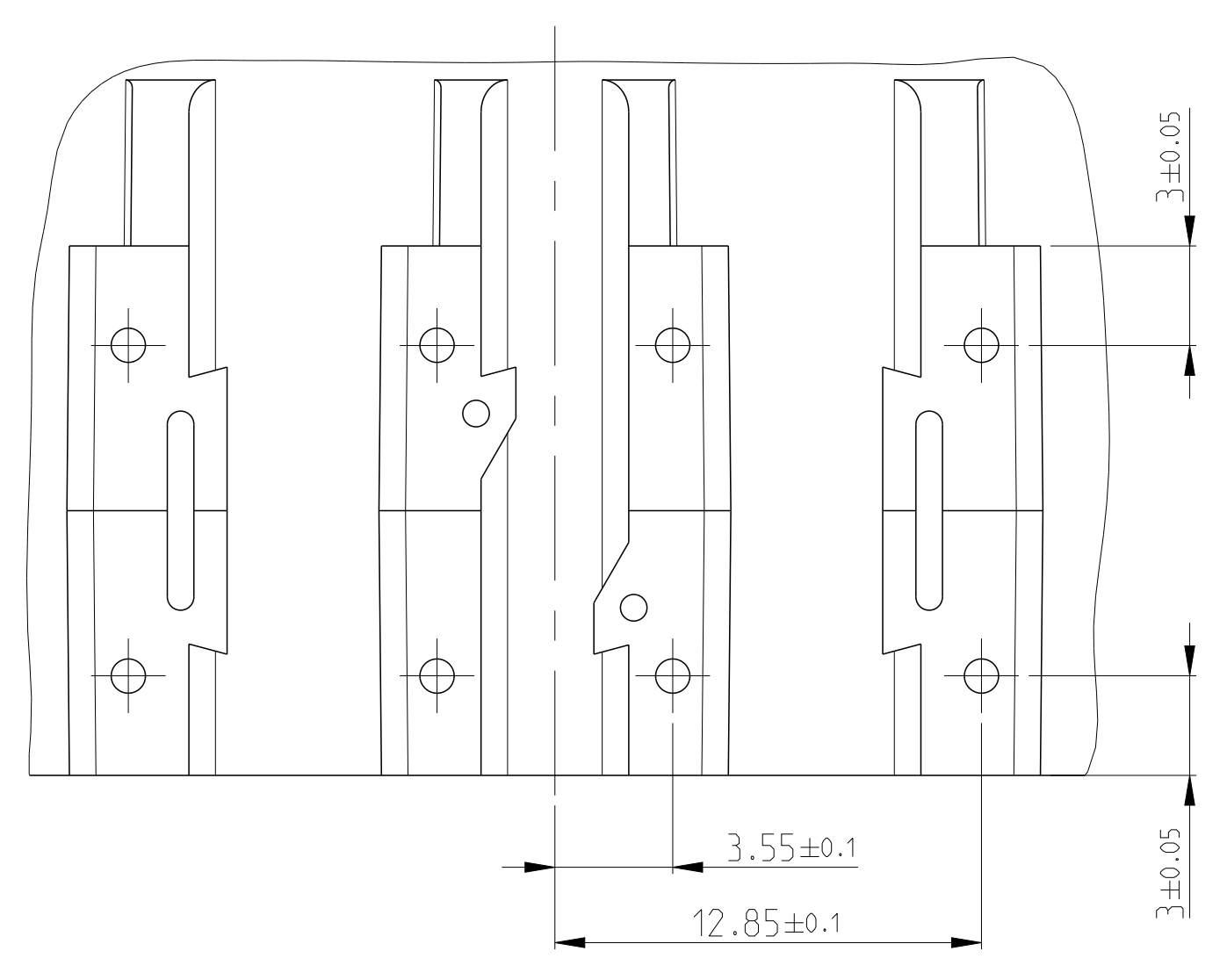
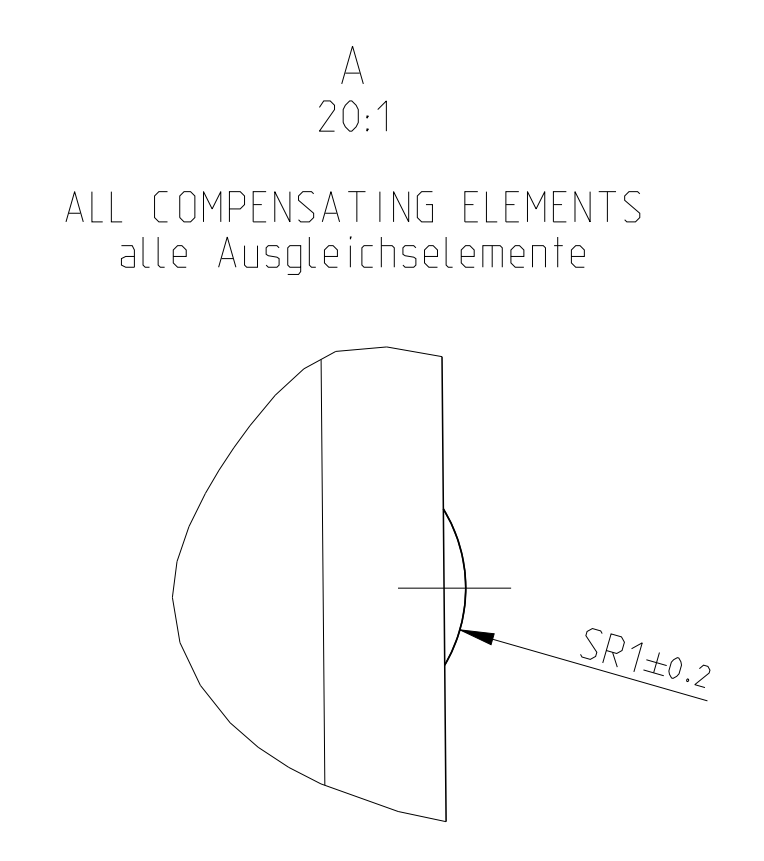
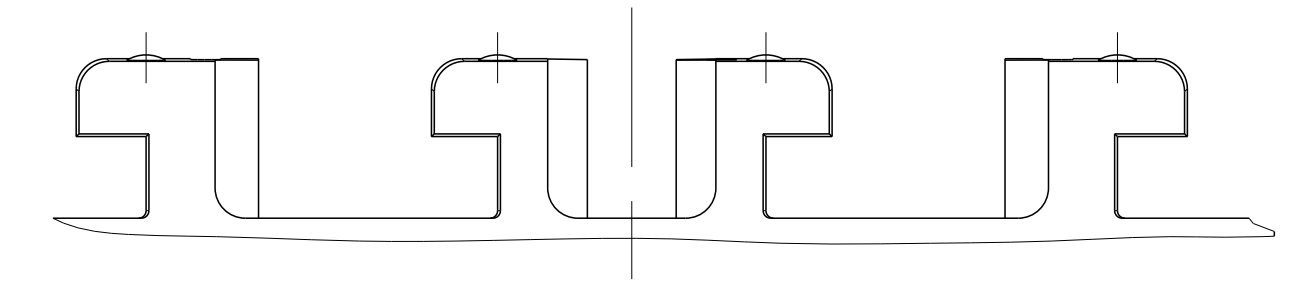


NOTES SEE SHEET 1
 Bemerkungen siehe Blatt 1

DIMENSIONS AND TOLERANCING PER GPS ISO STANDARDS		DIMENSIONS AND TOLERANCING PER GPS ISO STANDARDS		DIMENSIONS AND TOLERANCING PER GPS ISO STANDARDS	
DATE	27 JUL 2018	DATE	27 JUL 2018	DATE	27 JUL 2018
APPROVED BY	J. W. Allen	APPROVED BY	J. W. Allen	APPROVED BY	J. W. Allen
DESIGNED BY	TE Connectivity	DESIGNED BY	TE Connectivity	DESIGNED BY	TE Connectivity
CHECKED BY	TE Connectivity	CHECKED BY	TE Connectivity	CHECKED BY	TE Connectivity
DATE	27 JUL 2018	DATE	27 JUL 2018	DATE	27 JUL 2018
BY	TE Connectivity	BY	TE Connectivity	BY	TE Connectivity
PROJECT	LOCATOR PARTS	PROJECT	LOCATOR PARTS	PROJECT	LOCATOR PARTS
DESCRIPTION	Anreihenelemente	DESCRIPTION	Anreihenelemente	DESCRIPTION	Anreihenelemente
SCALE	1:1	SCALE	1:1	SCALE	1:1
SHEET	2	SHEET	2	SHEET	2
OF	3	OF	3	OF	3
REV	B	REV	B	REV	B

VERSION B STANDARD
 LOCATOR PART - PASSIVE
 WITH ADDITIONAL COMPENSATION ELEMENTS AHEAD
 PLUGABLE FROM BOTH DIRECTIONS
 TOOL EXTRACTION FROM BOTH SIDES
 (MISSING DIMENSIONS AND DETAILS SEE VERSION B STANDARD)

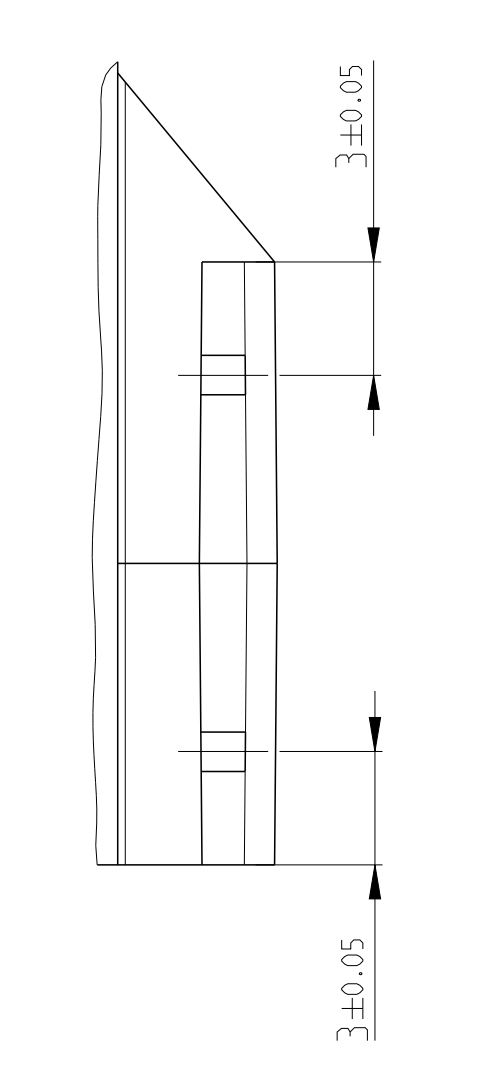
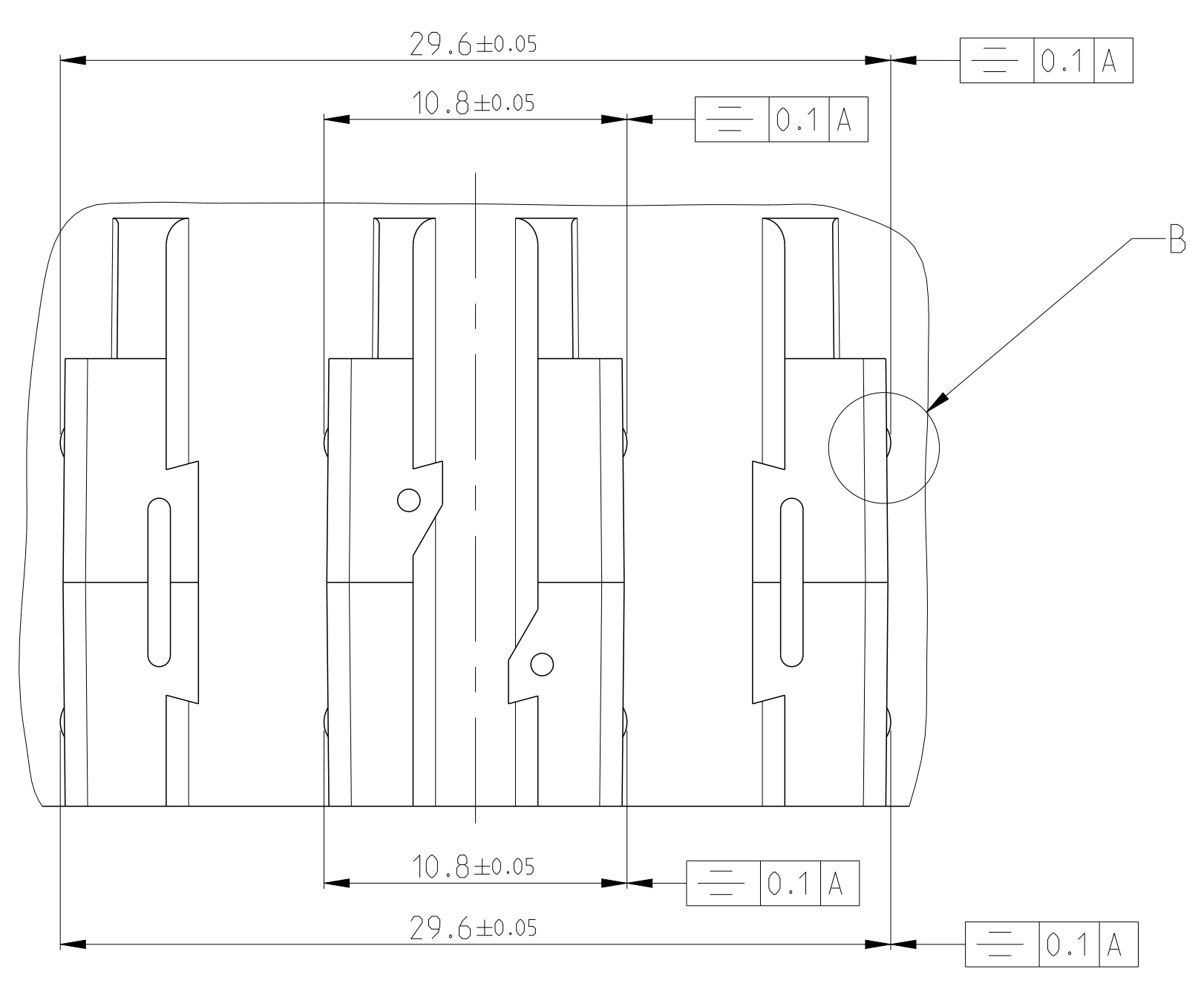
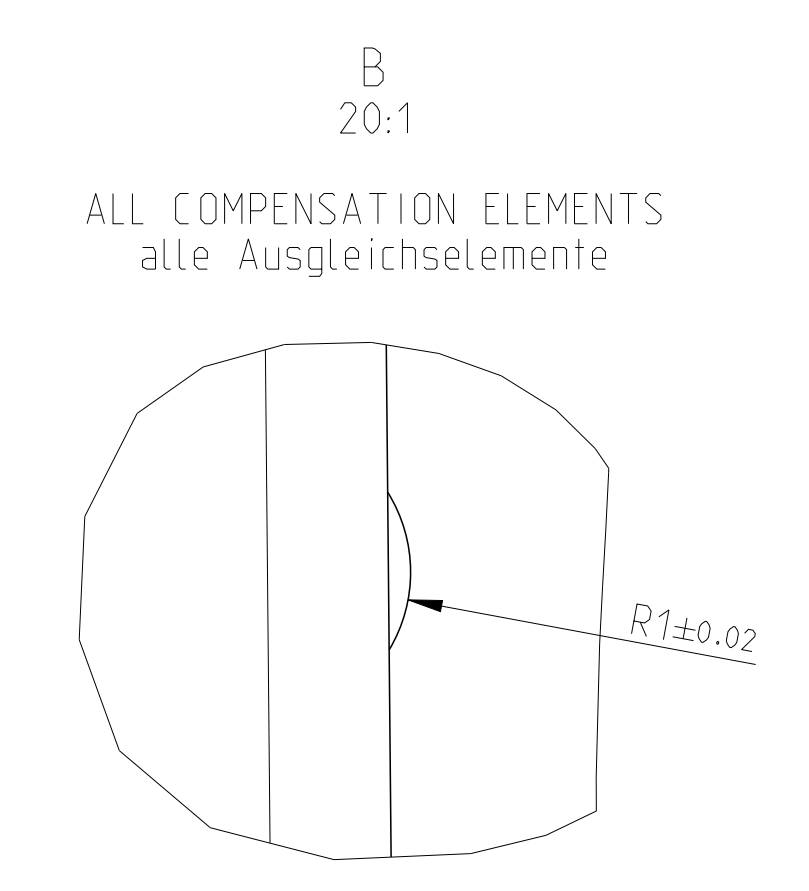
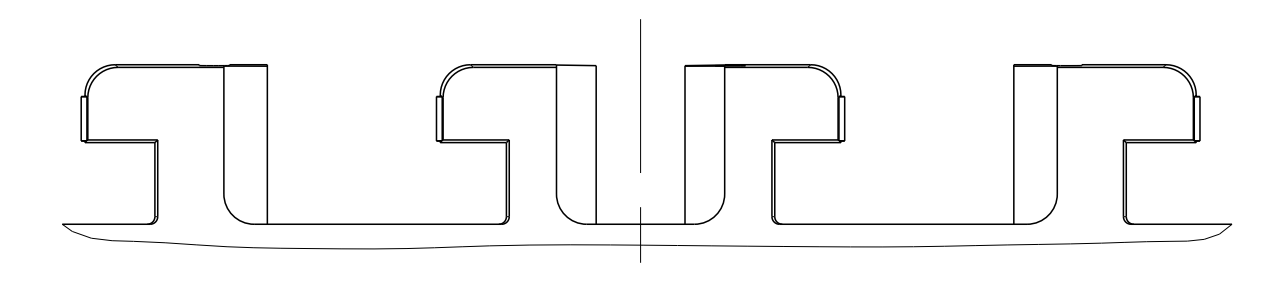
Ausführung B Standard
 Anreihelement - passiv
 mit zusätzlichen Ausgleichselementen vorne
 von beiden Richtungen steckbar
 beidseitige Entformung
 (fehlende Masse und Angaben siehe Version B Standard)



COMPENSATION ELEMENTS EITHER AHEAD OR SIDWAYS
 Ausgleichselemente entweder vorne oder seitlich

VERSION B STANDARD
 LOCATOR PART - PASSIVE
 ALTERNATIVE WITH ADDITIONAL COMPENSATION ELEMENTS
 SIDWAYS
 PLUGABLE FROM BOTH DIRECTIONS
 TOOL EXTRACTION FROM BOTH SIDES
 (MISSING DIMENSIONS AND DETAILS SEE VERSION B STANDARD)

Ausführung B Standard
 Anreihelement - passiv
 Alternative mit zusätzlichen Ausgleichselementen
 seitlich
 von beiden Richtungen steckbar
 beidseitige Entformung
 (fehlende Masse und Angaben siehe Version B Standard)

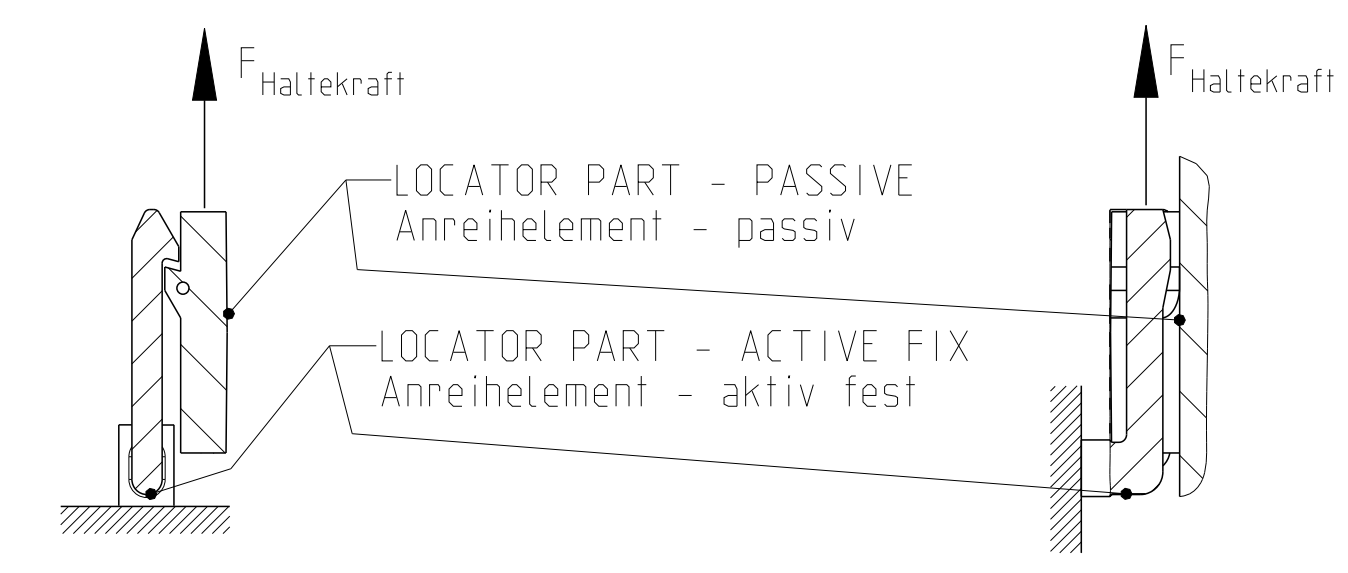


RETENTION FORCE F OF SINGLE COMBINATIONS
 VALID FOR MATERIAL WITH YOUNG'S MODULUS: 4300 N/mm²-10000 N/mm², HEAT DEFLECTION TEMPERATURE (METHOD A): 200 °C - 215 °C,
 TEST SPEED 25 mm/min
 THE USED MATERIAL MUST BE CHOSEN SO THAT THE INSERTION FORCE IS MAX. 33% OF THE MECHANICAL DESTRUCTION LIMIT.
 Haltekraft F der einzelnen Kombinationsmöglichkeiten
 gueltig fuer Werkstoff mit E-Modul: 4300 N/mm²-10000 N/mm², Waermeformbestaendigkeitstemperatur (Methode A): 200 °C - 215 °C,
 Pruefgeschwindigkeit 25mm/min
 Das zum Einsatz kommende Material muss so gewaehlt werden, dass die Steckkraft max. 33% der mechanischen Zerstoeergrenze erreicht.

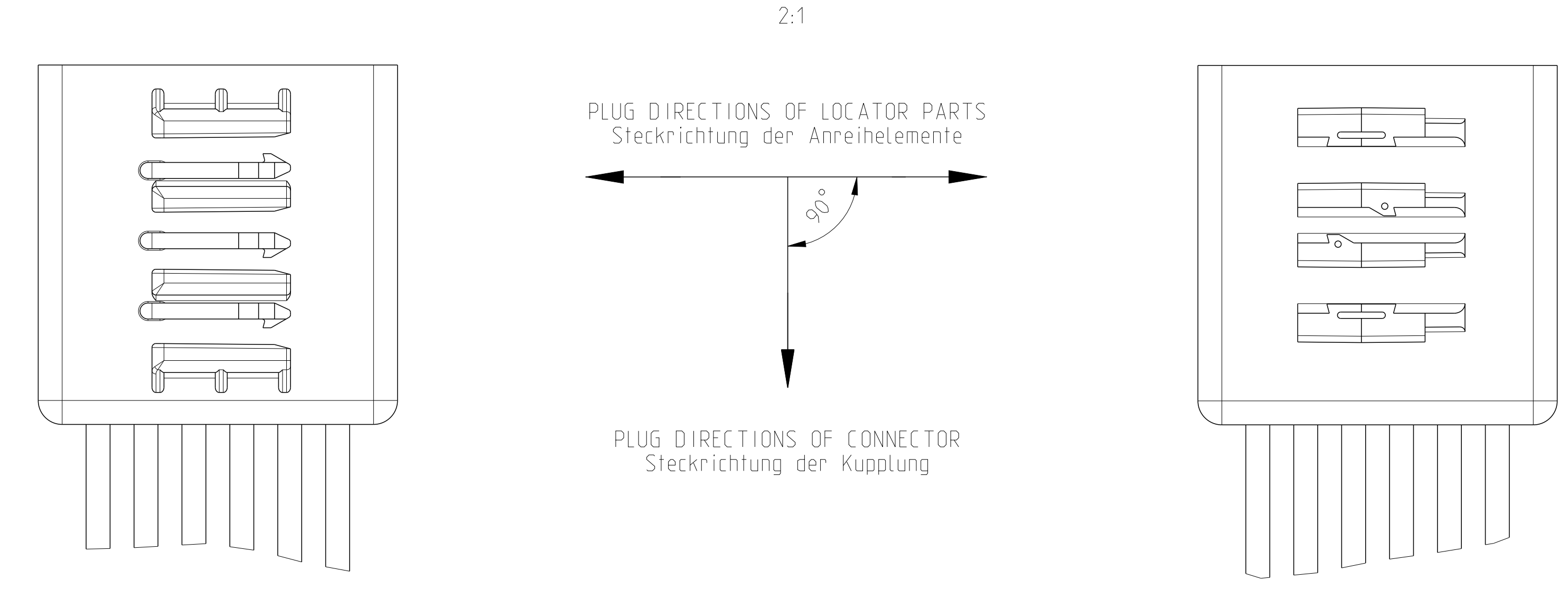
LOCATOR PART Anreihelement 1:1	ACTIVE aktiv			
	STANDARD Standard	WIDE breit	SMALL schmal	
PASSIVE passiv	STANDARD Standard 	200 - 280 N	-	-
	WIDE breit 	-	135 - 200 N	-
	SMALL schmal 	-	-	65 - 100 N

REVISIONS				
NO.	DATE	DESCRIPTION	BY	APPD.
1	SEE SHEET 1	RECHNUNG	-	-

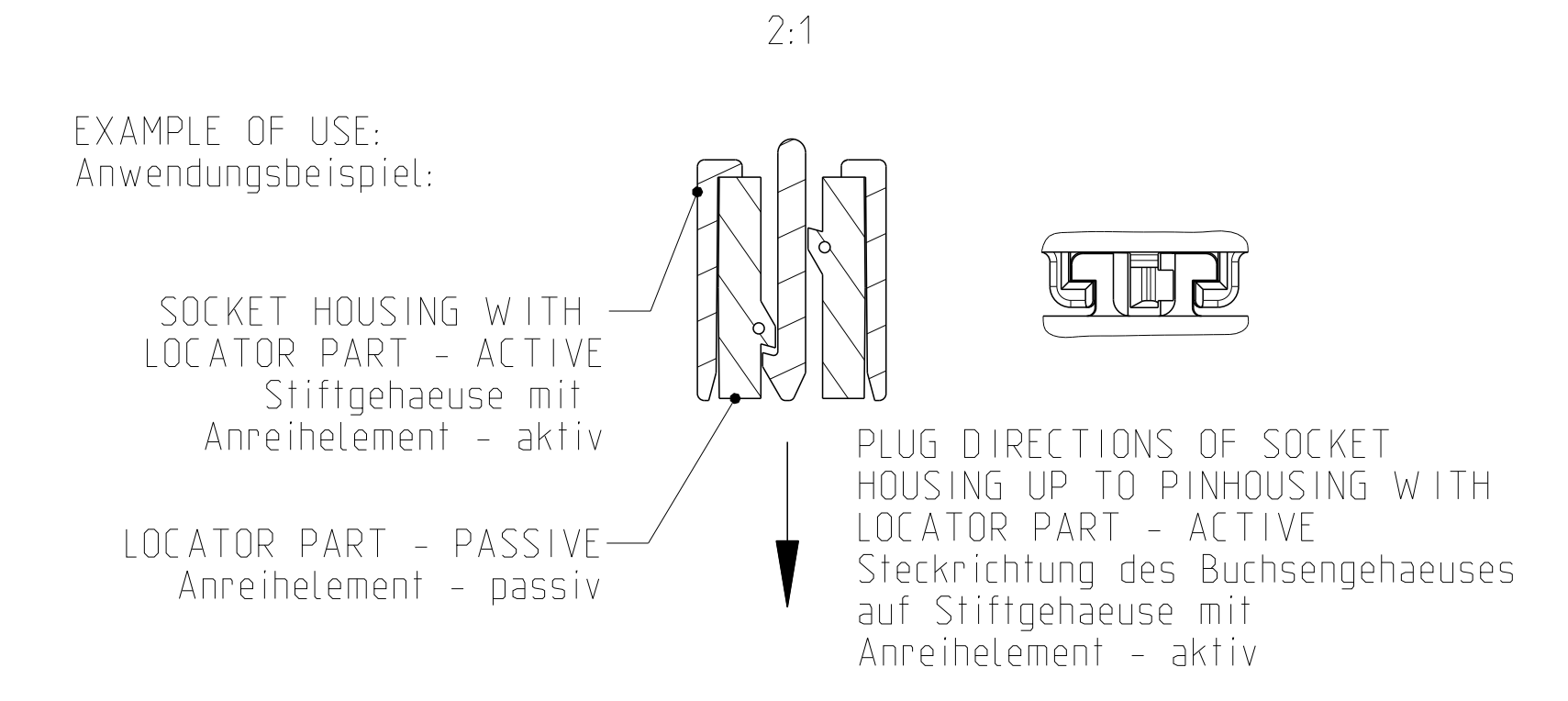
DEFINITION RETENTION FORCE
 Definition Haltekraft
 2:1



RECOMMENDED CONFIGURATION OF LACATOR PARTS BY HIGH MATING FORCE OF COUPLING
 Empfohlene Anordnung der Anreihelemente bei hohen Steckkraeften der Kupplung



NOTE: IF THE CONFIGURATION, AS SHOWN ABOVE, IS NOT POSSIBLE IT IS RECOMMENDED
 TO CHOOSE THE CONFIGURATION SO, THAT THE MATING FORCE OF THE SOCKET HOUSING
 DOES NOT STRESS THE LOCKING LATCH
 Hinweis: Wenn die Anordnung, wie oben gezeigt, nicht moeglich ist, wird empfohlen
 die Anordnung der Anreihelemente so zu waehlen, dass die Steckkraft des
 Buchsengehaeuses nicht auf den Rasthaken wirkt



NOTES SEE SHEET 1
 Bemerkungen siehe Blatt 1

TOLERANCES UNLESS OTHERWISE SPECIFIED ARE: TO DIM 0.001-0.020±0.002 TO NORMAL DIMENSION, POSITION AND FORM UNLESS APPLICABLE. Toleranzen sind, wenn nicht anders angegeben, auf die Angabe 0.001-0.020±0.002 auf die Normdimension, Position und Form zu beziehen.		TOLERANCE EN ISO 8015 TOLERIERUNG EN ISO 8015	
DIESE ZEICHNUNG IST EIN KONTROLLIERTES DOKUMENT. DIMENSIONS AND TOLERANCING PER GPS ISO STANDARDS. THIS DRAWING IS A CONTROLLED DOCUMENT. DIMENSIONS AND TOLERANCING PER GPS ISO STANDARDS.			
DATE: 27 JUL 2018	APPROVED BY: J. W. Müller	DATE: 27 JUL 2018	APPROVED BY: J. W. Müller
DESIGNED BY: J. W. Müller	PRODUCT SPEC: PRODUCT SPEC	APPROVED BY: J. W. Müller	PRODUCT SPEC: PRODUCT SPEC
MATERIAL: 3	FINISH: FINISH	SCALE: 1:1	SCALE: 1:1
CUSTOMER DRAWING		KUNDENZEICHNUNG	



LOCATOR PARTS Anreihelemente	SCALE: 1:1	SHEET: 3	OF: 3
---------------------------------	------------	----------	-------

X-ON Electronics

Largest Supplier of Electrical and Electronic Components

Click to view similar products for [Automotive Connectors](#) category:

Click to view products by [TE Connectivity](#) manufacturer:

Other Similar products are found below :

[003-018-000](#) [60403001](#) [60993906-B](#) [M902-2131](#) [M902-2161](#) [72.330.1035.1](#) [73.353.4028.0](#) [F119300-B](#) [F166900](#) [F258300-B](#) [F358300-B](#)
[F407400](#) [F444110](#) [F487000](#) [F509500B-B](#) [827153-1](#) [8N1515-32-24P](#) [9-1326729-8](#) [925474-1](#) [928905-1](#) [964562-4](#) [968782-1](#) [GT17SA-8DS-](#)
[HU](#) [98891-1012](#) [98947-1016](#) [12004147](#) [12004475-L](#) [12010290](#) [12010309-B](#) [12015454](#) [12020219-B](#) [12020308](#) [12041318-B](#) [12052225-L](#)
[12052466](#) [12059125](#) [12064869](#) [12004327-B](#) [12010503-B](#) [12015308](#) [12015384](#) [12015909](#) [1-21030-1](#) [12041254](#) [12041318](#) [12047946-B](#)
[12047957](#) [12047957-L](#) [12059473](#) [12066261](#)