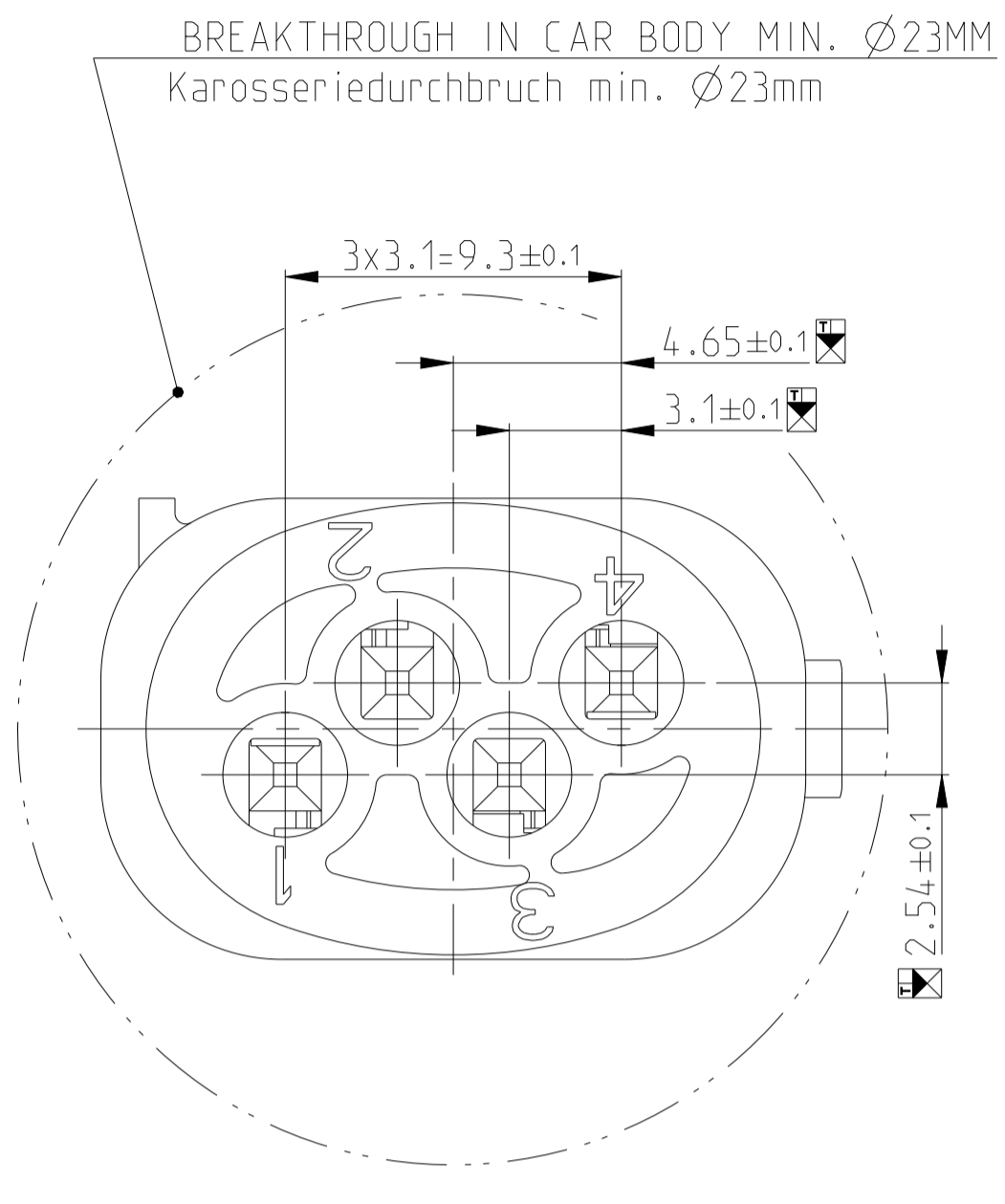
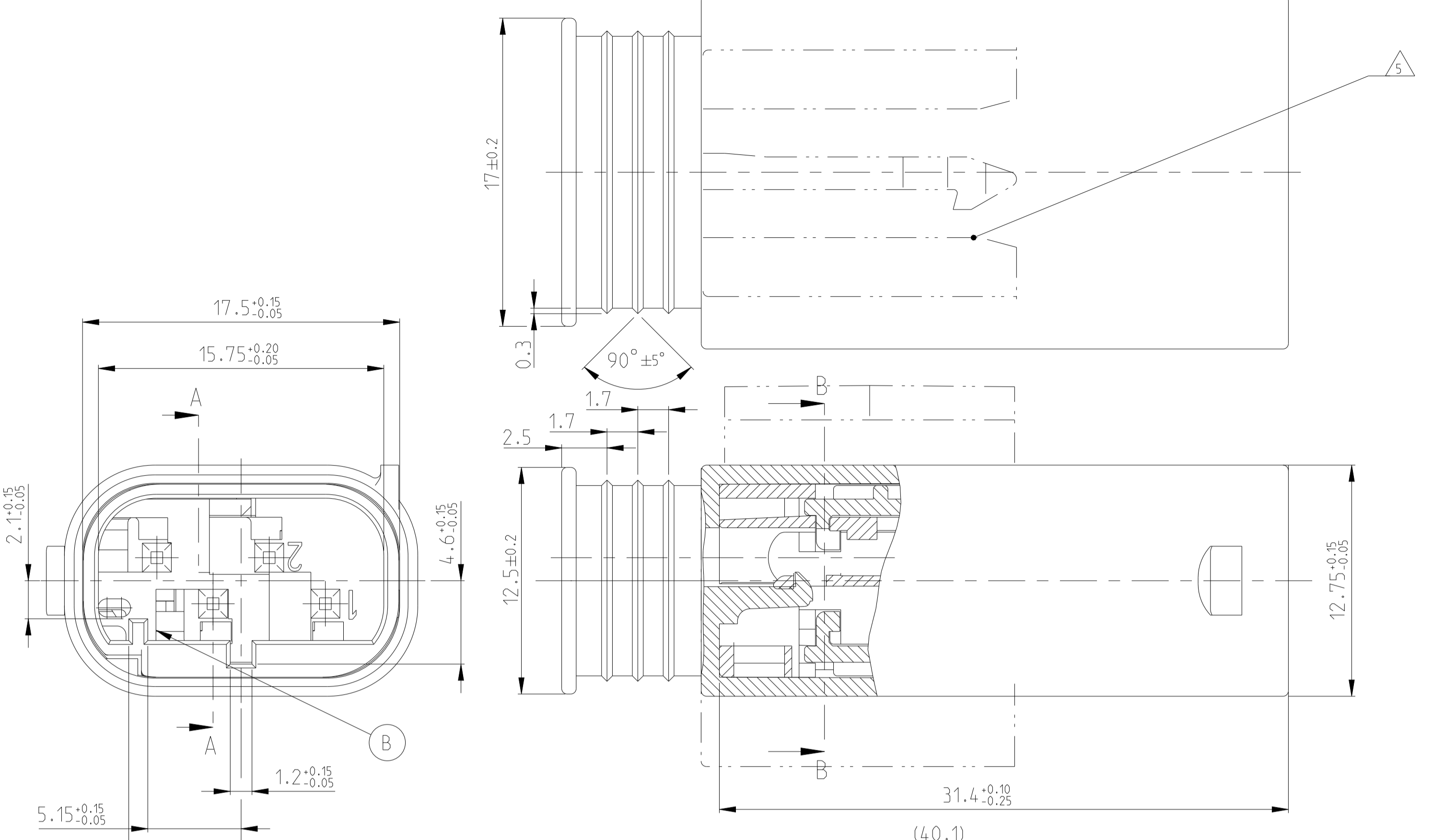
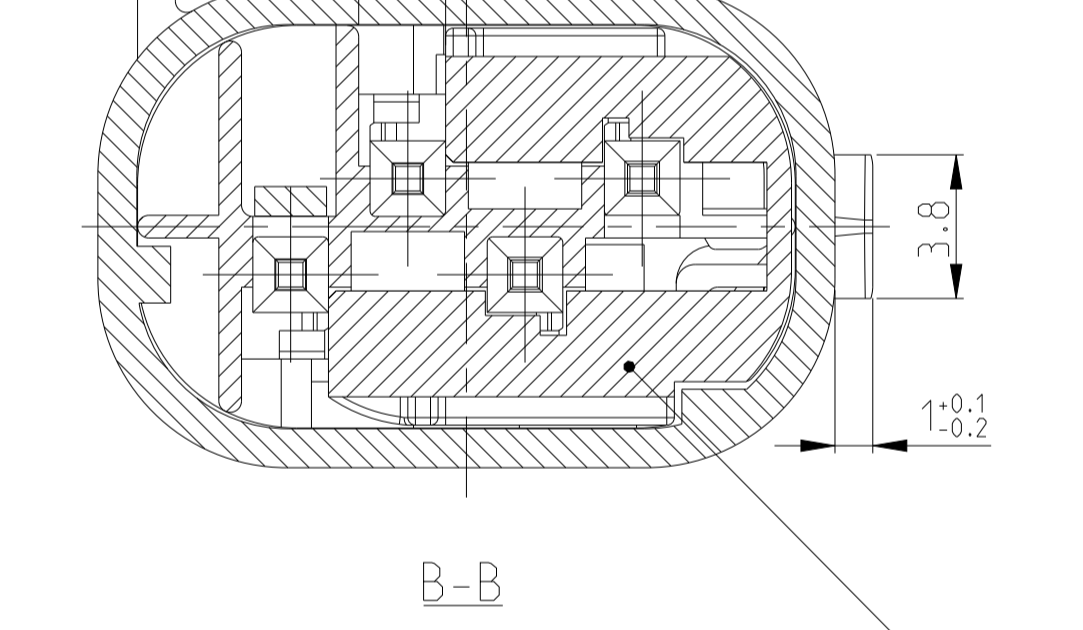


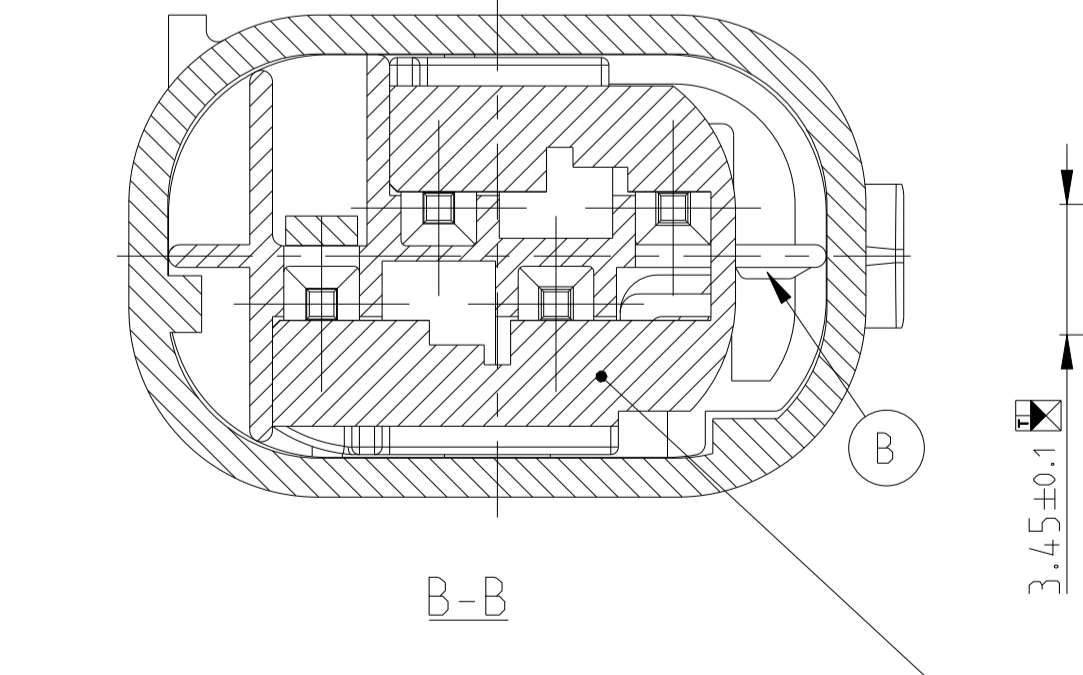
LOC		DIST		REVISIONS ÄNDERUNGEN			
NO.	DATE	BY	CHK	DESCRIPTION	DATE	OWN	APVD
A1	-			Pin housing (pos. 3) changed: locking feature changed to reduce the locking force	27 JUN 2013	-	-
				Slide (pos. 2) changed: wall removed to use extraction tool 7-1579008-5			
B1				Changed color of housing 7-967584-3	06 APR 2016	CR	DM
B2				Added locking guide spec	24 JUN 2021	MS	AS



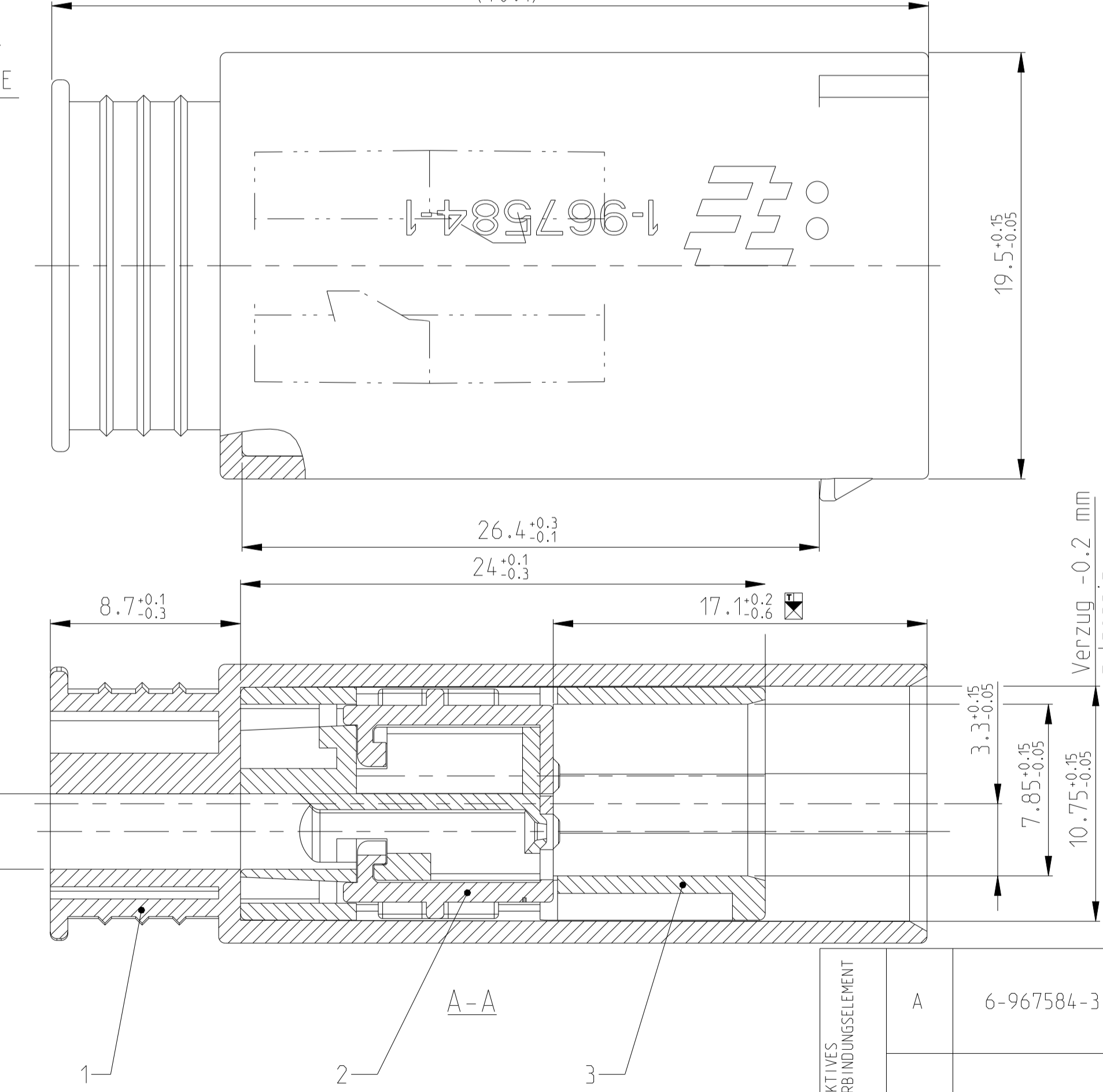
DISLOCATION WAY OF LOCKING DEVICE
 Verschiebeweg der 2. Kontaktsicherung



SUPPLY CONDITION:
 LOCKING DEVICE IN PRE-LOCKED POSITION
 Auslieferungszustand
 2. Kontaktsicherung in Vorraststellung



LOCKING DEVICE IN ENDOCKED POSITION
 2. Kontaktsicherung in Endraststellung



REMARKS
 Bemerkungen

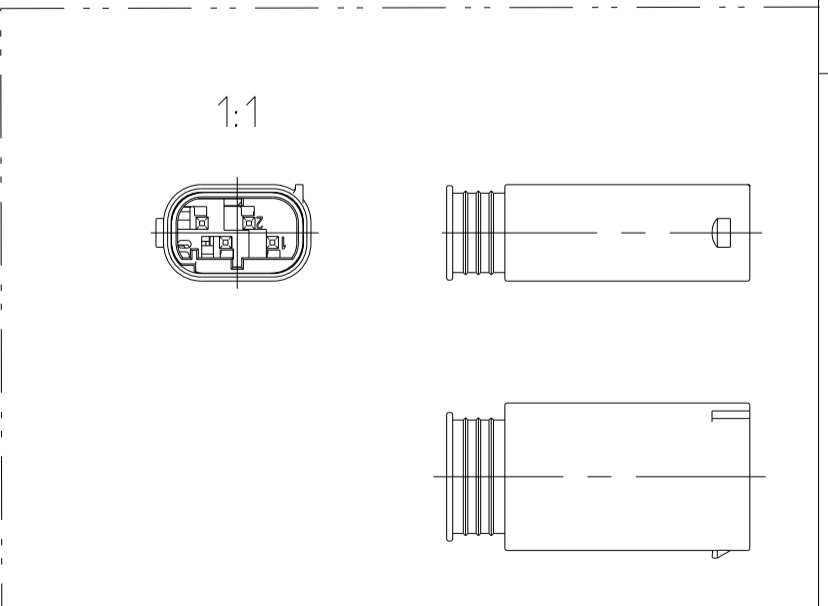
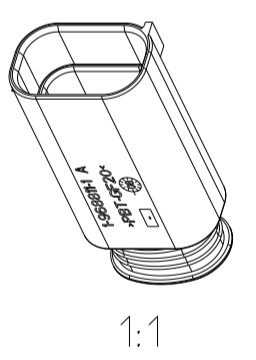
- ONLY THE GERMAN-LANGUAGE VERSION SHALL BE BINDING
 Maßgebend ist der deutsche Text
- FUNCTIONALLY MEASUREMENTS MARKED WITH \boxtimes ARE DOCUMENTED IN THE EMPB. NOT MARKED MEASUREMENTS ARE MEASURED BUT NOT DOCUMENTED IN THE EMPB. DEVIATIONS HAVE TO BE CORRECTED.
 Funktionsbestimmende Masse, die mit \boxtimes gekennzeichnet sind, werden im EMPB dokumentiert. Nicht gekennzeichnete Masse werden ebenfalls ausgemessen, aber nicht im EMPB dokumentiert. Abweichungen sind zu korrigieren
- CAVITY ACCORDING TO MQS PIN CONTACT, SINGLE-WIRE-SYSTEM
 SEE TE DRAWING NO 929453
 MAX. WIRE SIZE RANGE 0.75MM² FLR PERMITTED
 MAX. PERMITTED AMPERAGE FOR SINGLE CONTACTS
 SEE MQS SPECIFICATION 108-18030-0
 Kammer passend fuer MQS-Stiftkontakt, Einzel-Dichtungs-System
 siehe TE Zeichnung 929453
 max. zul. Leitungsquerschnitt 0.75mm² FLR
 die Stückzahl ist im Leitungssatz festgelegt
 Die zulaessige Strombelastbarkeit der einzelnen Kontakte siehe MQS Spezifikation 108-18030-0
- USEABLE TO SOCKET HOUSING 967640
 Passend zu Buchsengehäuse 967640

	A	B	C	D
OHNE VERBINDUNGSELEMENT				
	1-967584-1	-	-	-
				-
	-	-	-	-

	A
AKTIVES UND PASSIVES VERBINDUNGSELEMENT	
	-

	A
AKTIVES VERBINDUNGSELEMENT	
	1-967584-3 7-967584-3

CODING / Kodierungen
 2:1



KOD.	TE CONNECTIVITY BESTELL-NR	REV.	POS.	STOCK	BENENNUNG EINZELTEIL	WERKSTOFF	FARBE
AKTIVES VERBINDUNGSELEMENT	A	6-967584-3	B	3	1	PIN HOUSING/Stiftgehäuse	PBT-GF15 NATUR RAL 9011
				2	1	SLIDE/Schieber	PBT-GF30 GREY/GRAU SIMILAR/ähnlich RAL 7037
				1	1	COVER HOUSING/Umgehäuse	PBT-GF20 GELB/YELLOW SIMILAR/ähnlich RAL 1018
	A	7-967584-3	B	3	1	PIN HOUSING/Stiftgehäuse	PBT-GF15 SCHWARZ/BLACK RAL 9011
				2	1	SLIDE/Schieber	PBT-GF30 GREY/GRAU SIMILAR/ähnlich RAL 7037
				1	1	COVER HOUSING/Umgehäuse	PBT-GF20 GELB/YELLOW SIMILAR/ähnlich RAL 1018
A	1-967584-3	B	3	1	PIN HOUSING/Stiftgehäuse	PBT-GF15 SCHWARZ/BLACK RAL 9011	
			2	1	SLIDE/Schieber	PBT-GF30 GREY/GRAU SIMILAR/ähnlich RAL 7037	
			1	1	COVER HOUSING/Umgehäuse	PBT-GF20 GELB/YELLOW SIMILAR/ähnlich RAL 1018	
OHNE VERBINDUNGSELEMENT	A	1-967584-1	B	3	1	PIN HOUSING/Stiftgehäuse	PBT-GF15 SCHWARZ/BLACK RAL 9011
				2	1	SLIDE/Schieber	PBT-GF30 GREY/GRAU SIMILAR/ähnlich RAL 7037
				1	1	COVER HOUSING/Umgehäuse	PBT-GF20 SCHWARZ/BLACK RAL 9011

THIS DRAWING IS A CONTROLLED DOCUMENT. DIESER ZEICHNUNGSDRUCK IST NUR DURCH AMF HEBERLEBET VERFÜGBAR. ANSONSTEN IST DER DRUCK NICHT VERFÜGBAR. STÜCK UND DRUCKSTÄNDE DER ANWISCHUNG ANFOLGENDE ANWISCHUNGEN FÜR DIE ANWISCHUNG		OWN H. Schüller	19.06.1997
DIMENSIONS MASSENEHLEN mm		CHK C. Olt	19.06.1997
TOLERANCES UNLESS OTHERWISE SPECIFIED: ALLE DIMENSIONEN		APVD J. Woller	27.06.1997
0 PLC	± 0.100mm	NAME PIN HOUSING 4 POS., SWS, MQS ASS'Y	
1 PLC	± 0.050mm	PRODUCT SPEC 108-18569-0	
2 PLC	± 0.025mm	APPLICATION SPEC 114-18061	
3 PLC	± 0.010mm	WEIGHT -	
4 PLC	± 0.005mm	REVISIONS -	
FINISH/SCHLACKE/FARBE siehe Tabelle		SCALE 5:1	

NOTE Bem.	FEATURE Merkmal	TE Connectivity - No.
	LOCATOR PARTS Anreihenelemente	114-18063-002

X-ON Electronics

Largest Supplier of Electrical and Electronic Components

Click to view similar products for [Automotive Connectors](#) category:

Click to view products by [TE Connectivity](#) manufacturer:

Other Similar products are found below :

[003-018-000](#) [60403001](#) [60993906-B](#) [M902-2131](#) [M902-2161](#) [72.330.1035.1](#) [73.353.4028.0](#) [F119300-B](#) [F166900](#) [F258300-B](#) [F358300-B](#)
[F407400](#) [F444110](#) [F487000](#) [F509500B-B](#) [827153-1](#) [8N1515-32-24P](#) [9-1326729-8](#) [925474-1](#) [928905-1](#) [964562-4](#) [968782-1](#) [GT17SA-8DS-](#)
[HU](#) [98891-1012](#) [98947-1016](#) [12004147](#) [12004475-L](#) [12010290](#) [12010309-B](#) [12015454](#) [12020219-B](#) [12020308](#) [12041318-B](#) [12052225-L](#)
[12052466](#) [12059125](#) [12064869](#) [12004327-B](#) [12010503-B](#) [12015308](#) [12015384](#) [12015909](#) [1-21030-1](#) [12041254](#) [12041318](#) [12047946-B](#)
[12047957](#) [12047957-L](#) [12059473](#) [12066261](#)