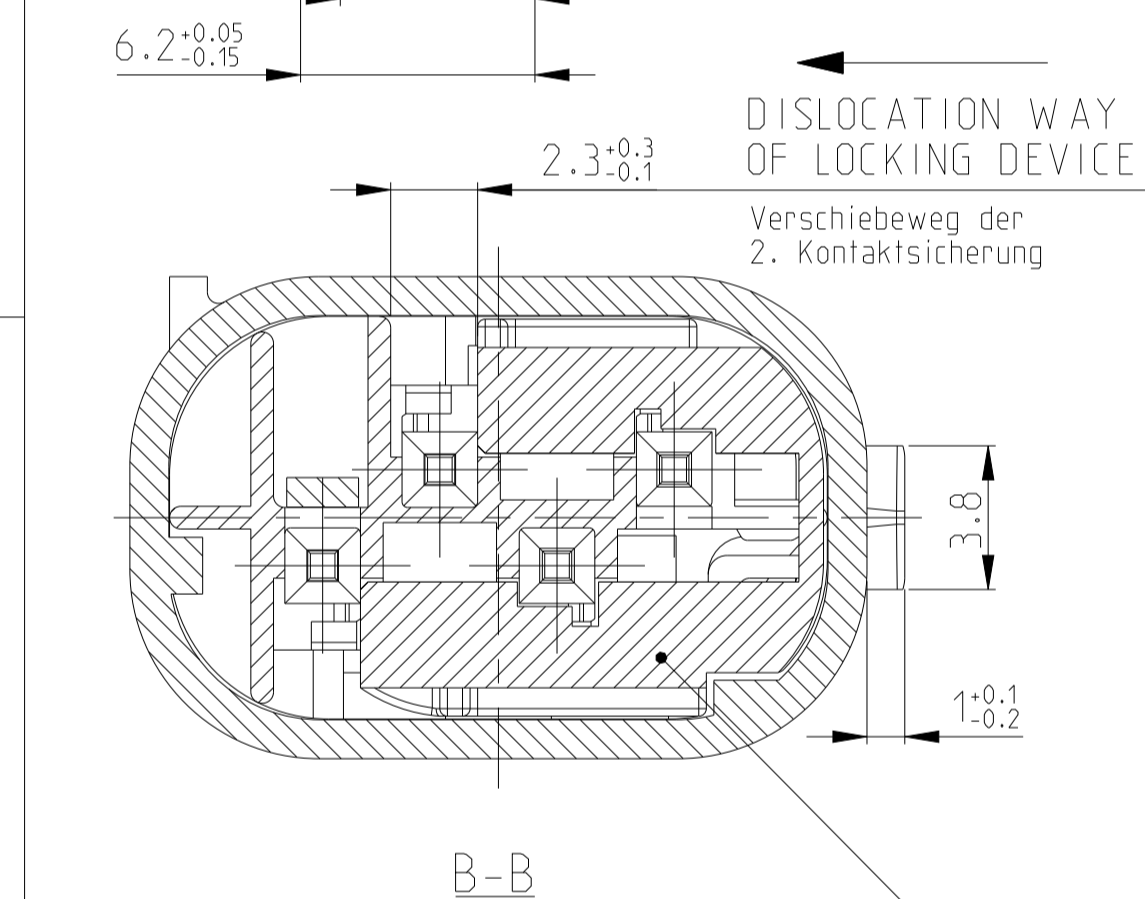
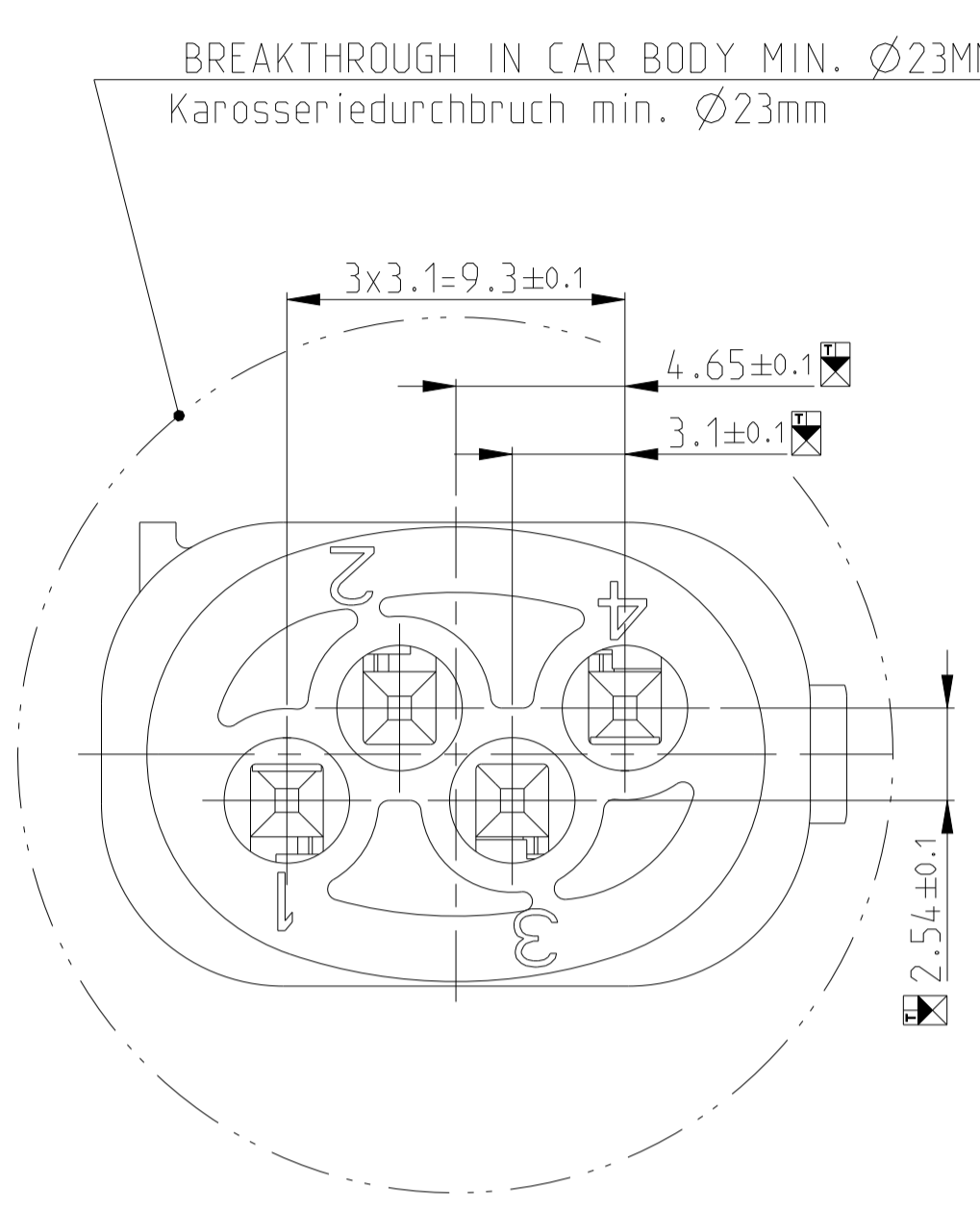
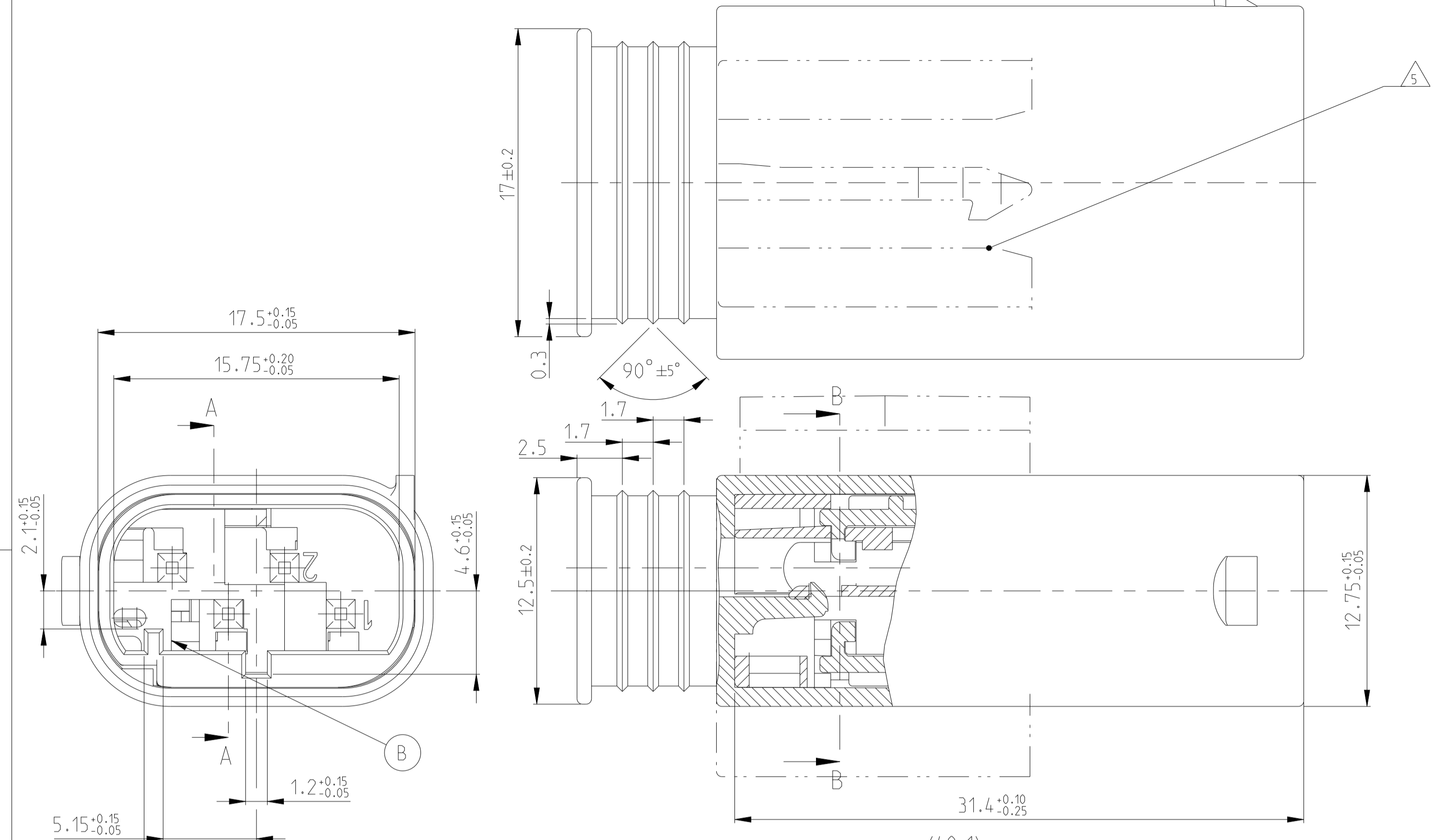
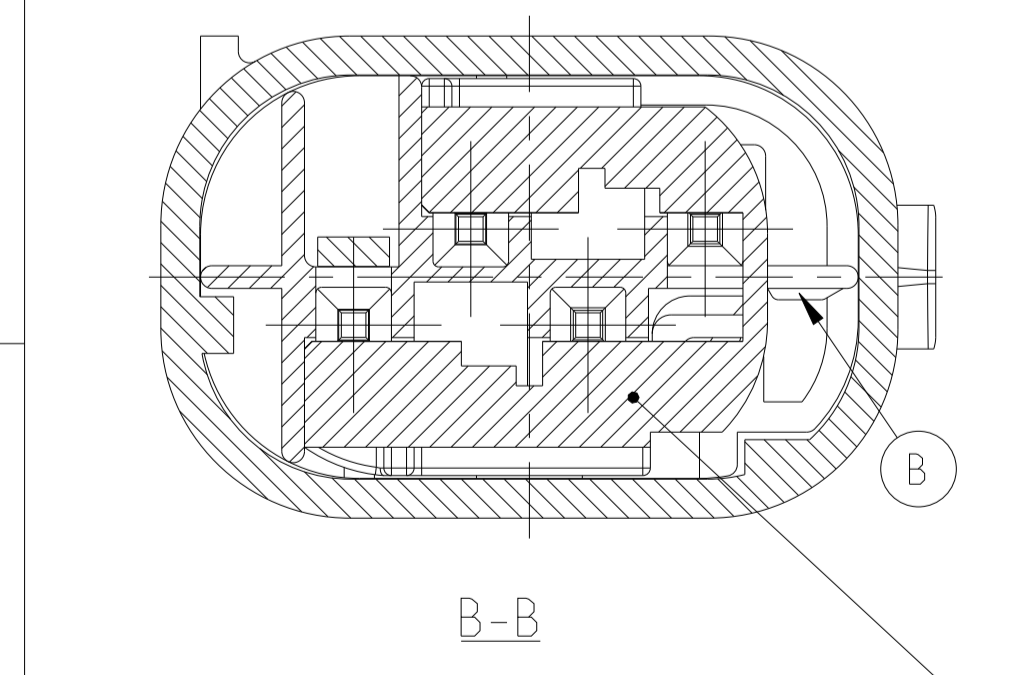


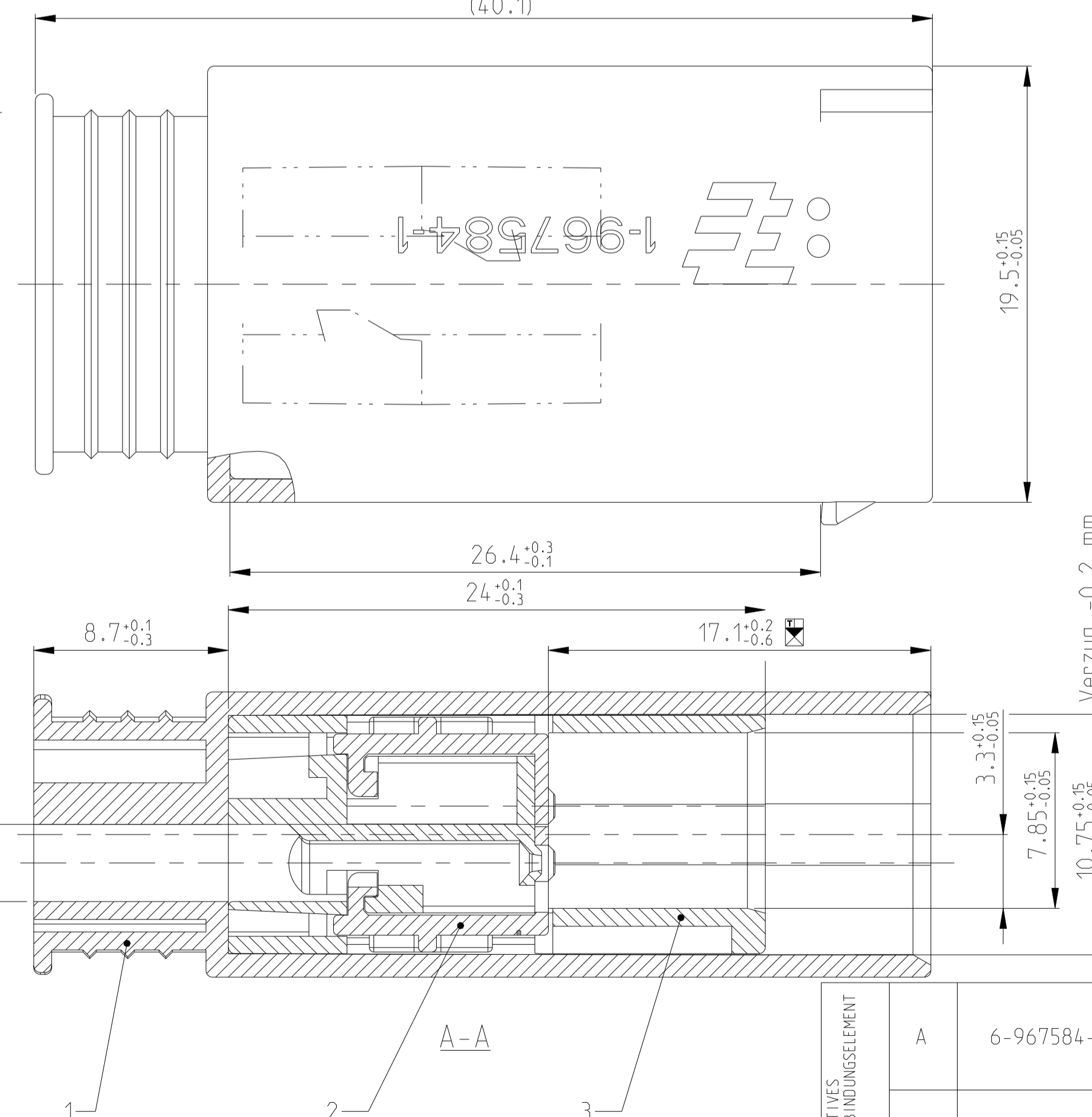
LOC	DIST	REV.	DATE	OWN	APVD
A1	-	B	27 JUN 2013	-	-
REVISIONS ANDÄNDERUNGEN DESCRIPTION BESCHREIBUNG					
Pin housing (pos. 3) changed: locking feature changed to reduce the locking force					
Slide (pos.2) changed: wall removed to use extraction tool 7-1579008-5					
Changed color of housing 7-967584-3					
Added locking guide spec					



SUPPLY CONDITION:
 LOCKING DEVICE IN PRE-LOCKED POSITION
 Auslieferungszustand
 2. Kontaktsicherung in Vorraststellung



LOCKING DEVICE IN ENDOCKED POSITION
 2. Kontaktsicherung in Endraststellung



REMARKS
 Bemerkungen

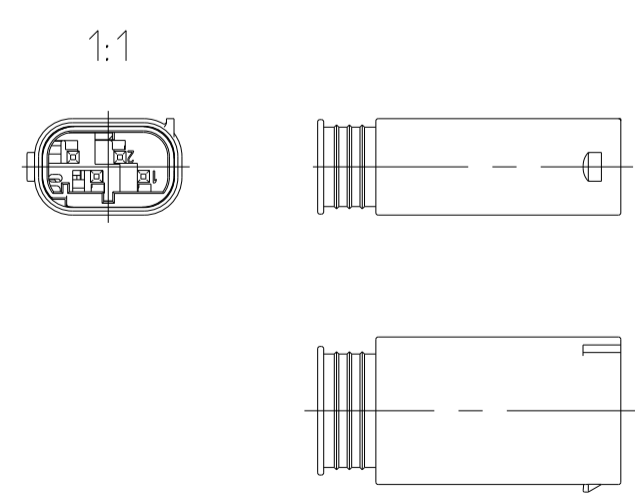
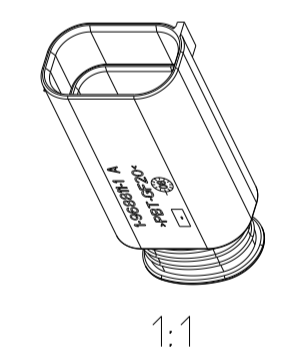
- ONLY THE GERMAN-LANGUAGE VERSION SHALL BE BINDING
 Maßgebend ist der deutsche Text
- FUNCTIONALLY MEASUREMENTS MARKED WITH \boxtimes ARE DOCUMENTED IN THE EMPB. NOT MARKED MEASUREMENTS ARE MEASURED BUT NOT DOCUMENTED IN THE EMPB. DEVIATIONS HAVE TO BE CORRECTED.
 Funktionsbestimmende Masse, die mit \boxtimes gekennzeichnet sind, werden im EMPB dokumentiert. Nicht gekennzeichnete Masse werden ebenfalls ausgemessen, aber nicht im EMPB dokumentiert. Abweichungen sind zu korrigieren
- CAVITY ACCORDING TO MQS PIN CONTACT, SINGLE-WIRE-SYSTEM
 SEE TE DRAWING NO 929453
 MAX. WIRE SIZE RANGE 0.75MM² FLR PERMITTED
 MAX. PERMITTED AMPERAGE FOR SINGLE CONTACTS
 SEE MQS SPECIFICATION 108-18030-0
 Kammer passend fuer MQS-Stiftkontakt, Einzel-Dichtungs-System
 siehe TE Zeichnung 929453
 max. zul. Leitungsquerschnitt 0.75mm² FLR
 die Stückzahl ist im Leitungssatz festgelegt
 Die zulaessige Strombelastbarkeit der einzelnen Kontakte siehe MQS Spezifikation 108-18030-0
- USEABLE TO SOCKET HOUSING 967640
 Passend zu Buchsengehäuse 967640

	A	B	C	D
OHNE VERBINDUNGSELEMENT				
	1-967584-1			

	A
AKTIVES UND PASSIVES VERBINDUNGSELEMENT	

	A
AKTIVES VERBINDUNGSELEMENT	
	1-967584-3 7-967584-3

CODING / Kodierungen
 2:1



KOD.	TE CONNECTIVITY BESTELL-NR	REV.	POS.	STOCK	BENENNUNG EINZELTEIL	WERKSTOFF	FARBE
AKTIVES VERBINDUNGSELEMENT	A	6-967584-3	B	3	1	PIN HOUSING/Stiftgehäuse	PBT-GF15 NATUR RAL 9011
				2	1	SLIDE/Schieber	PBT-GF30 GREY/GRAU SIMILAR/ähnlich RAL 7037
				1	1	COVER HOUSING/Umgehäuse	PBT-GF20 GELB/YELLOW SIMILAR/ähnlich RAL 1018
	A	7-967584-3	B	3	1	PIN HOUSING/Stiftgehäuse	PBT-GF15 SCHWARZ/BLACK RAL 9011
				2	1	SLIDE/Schieber	PBT-GF30 GREY/GRAU SIMILAR/ähnlich RAL 7037
				1	1	COVER HOUSING/Umgehäuse	PBT-GF20 GELB/YELLOW SIMILAR/ähnlich RAL 1018
A	1-967584-3	B	3	1	PIN HOUSING/Stiftgehäuse	PBT-GF15 SCHWARZ/BLACK RAL 9011	
			2	1	SLIDE/Schieber	PBT-GF30 GREY/GRAU SIMILAR/ähnlich RAL 7037	
			1	1	COVER HOUSING/Umgehäuse	PBT-GF20 GELB/YELLOW SIMILAR/ähnlich RAL 1018	
OHNE VERBINDUNGSELEMENT	A	1-967584-1	B	3	1	PIN HOUSING/Stiftgehäuse	PBT-GF15 SCHWARZ/BLACK RAL 9011
				2	1	SLIDE/Schieber	PBT-GF30 GREY/GRAU SIMILAR/ähnlich RAL 7037
				1	1	COVER HOUSING/Umgehäuse	PBT-GF20 SCHWARZ/BLACK RAL 9011

THIS DRAWING IS A CONTROLLED DOCUMENT.
 DIESER ZEICHNUNGSDRUCK IST NUR DURCH AMF REPRODUZIERTE VERFÜGBAR.
 ANSONSTEN IST DER DRUCK NICHT VERKEHRSTÄNDIG. DIE ÜBERNOMME
 DER ANWENDER ZUR VERANTWORTUNG FÜR DEN EIGENEN GEBRAUCH.
 DIMENSIONS: MASSENHEITEN: mm
 TOLERANCES UNLESS OTHERWISE SPECIFIED: ALL DIMENSIONS
 0 PLC ± 0.100mm
 1 PLC ± 0.200mm
 2 PLC ± 0.300mm
 3 PLC ± 0.400mm
 4 PLC ± 0.500mm
 ANGLES/UNBEL: °
 FINISH/BEFLÄCHE/FARBE: siehe Tabelle
 MATERIAL: siehe Tabelle

OWN: H. Schüller	19.06.1997	NAME: J. Woller	DATE: 27.06.1997	APVD: J. Woller	PRODUCT SPEC: 108-18569-0	APPLICATION SPEC: 114-18061	WEIGHT: -	REVISION: -
CHK: C_011	19.06.1997							
PIN HOUSING 4 POS., SWS, MQS ASS'Y Stiftgehäuse 4 pol., EDS, MQS ASS'Y			SIZE: A1	CAGE CODE: 00779	DRAWING NO: 967584	RESTRICTED TO: NUR FÜR: -		
Customer Drawing		SCALE: 5:1	SHEET: 1	OF: 1	REV: B2			

X-ON Electronics

Largest Supplier of Electrical and Electronic Components

Click to view similar products for [Automotive Connectors](#) category:

Click to view products by [TE Connectivity](#) manufacturer:

Other Similar products are found below :

[003-018-000](#) [60403001](#) [60993906-B](#) [M902-2131](#) [M902-2161](#) [72.330.1035.1](#) [73.353.4028.0](#) [F119300-B](#) [F166900](#) [F258300-B](#) [F358300-B](#)
[F407400](#) [F444110](#) [F487000](#) [F509500B-B](#) [827153-1](#) [8N1515-32-24P](#) [9-1326729-8](#) [925474-1](#) [928905-1](#) [964562-4](#) [968782-1](#) [GT17SA-8DS-](#)
[HU](#) [98891-1012](#) [98947-1016](#) [12004147](#) [12004475-L](#) [12010290](#) [12010309-B](#) [12015454](#) [12020219-B](#) [12020308](#) [12041318-B](#) [12052225-L](#)
[12052466](#) [12059125](#) [12064869](#) [12004327-B](#) [12010503-B](#) [12015308](#) [12015384](#) [12015909](#) [1-21030-1](#) [12041254](#) [12041318](#) [12047946-B](#)
[12047957](#) [12047957-L](#) [12059473](#) [12066261](#)