

REV.	DATE	BY	CHK	APPV.
A5	20MAY2011	RK	HMR	
A6	25AUG2010	KSC	JW D	
A7	24JAN2021	MS	AS	

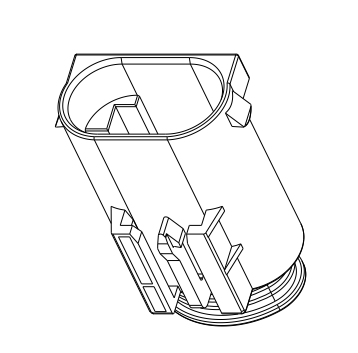
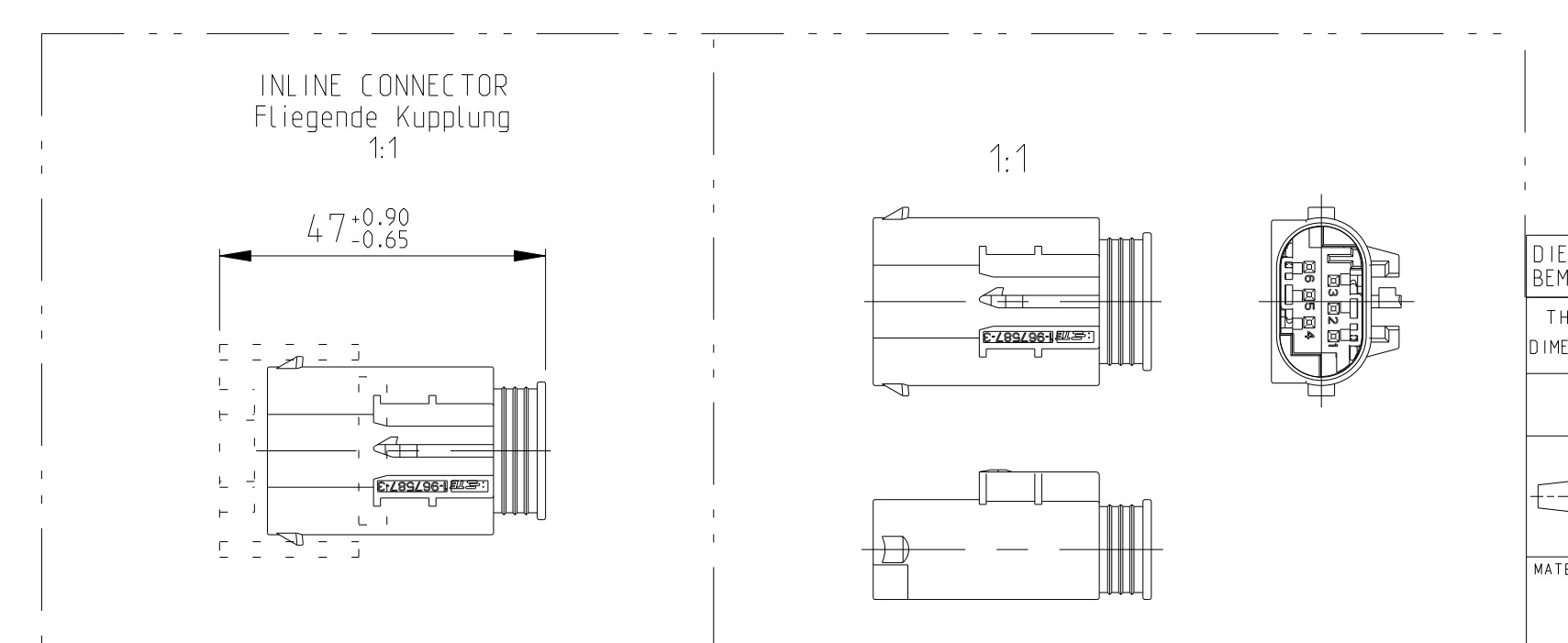
COD.	A	B	C	D	E	Z
1-967587-3	2-967587-3	6-967587-3				
1-967587-3	2-967587-3	6-967587-3				
1-967587-3	2-967587-3	6-967587-3				
1-967587-3	2-967587-3	6-967587-3				
1-967587-3	2-967587-3	6-967587-3				

NOTE	FEATURE	TE CONNECTIVITY - No.
8	CONTACTS Kontakte	929453 VERSION: SINGLE WIRE SEAL SYSTEM Version: Einzeldichtungssystem
9	AV - INTERFACE AV - Schnittstelle	114-18063-021
10	USEABLE MATING PART Passendes Gegenstück	967678
11	PRODUCT-SPEC. Produkt-Spez.	108-18569-1
12	APPLICATION-SPEC. Verarbeitungs-Spez.	114-18061
13	LOCATOR PARTS Anreihenelemente	114-18063-002

NOTES:
Bemerkungen:

- ONLY THE GERMAN LANGUAGE VERSION IS AUTHORITATIVE
Massgebend ist der deutsche Text
- CODING A / 1- 3 AS SHOWN
Kodierung A / 1- 3 wie gezeichnet
- FUNCTIONAL MEASUREMENTS MARKED WITH \varnothing ARE DOCUMENTED
IN THE PPAP. NOT MARKED MEASUREMENTS ARE MEASURED, BUT NOT
DOCUMENTED IN THE PPAP. DEVIATIONS HAVE TO BE CORRECTED
Funktionsbestimmende Masse, die mit \varnothing gekennzeichnet sind,
werden im PPFB dokumentiert. Nicht gekennzeichnete Masse werden
ebenfalls ausgemessen, aber nicht im PPFB dokumentiert. Abweichungen
sind zu korrigieren
- SUPPLIER MARK
Lieferantenkennzeichnung
- MAX. WIRE SIZE RANGE 0.75 mm² FLR PERMITTED.
MAX. INSULATION DIAMETER 1.9 mm.
QUANTITY SEE WIRE HARNESS DRAWINGS.
MAX. PERMITTED AVERAGE FOR SINGLE CONTACTS SEE
MDS-SPECIFICATION 108-18030
max. zulässiger Leitungsquerschnitt 0.75 mm².
max. Ausendurchmesser Isolierung 1.9 mm.
Die Stückzahl ist im Leitungssatz festgelegt.
Zulässige Strombelastbarkeit der einzelnen Kontakte siehe
MDS-Spezifikation 108-18030

Benennung	Masse [kg]	COD	Bestell-Nr. ORDER-NO.	REV	QTY	Benennung Einzelteil TITLE	Werkstoff MATERIAL	Oberfläche/Farbe SURFACE/COLOUR	ITEM Pos.
PIN HOUSING 6 POS. Stiftgehäuse 6 polig	0.00872	B	7-967587-3	A	1	Umgehaeuse HOUSING	PBT-GF20	gelb / YELLOW aehnl./SIM. RAL 1018	3
					2	Kontaktsicherung RETAINER	PBT-GF15	grau / GREY aehnl./SIM. RAL 7037	2
PIN HOUSING 6 POS. Stiftgehäuse 6 polig	0.00872	B	6-967587-3	A	1	Stiftgehäuse PIN HOUSING	PBT-GF15	natur / NATURE	1
					1	Umgehaeuse HOUSING	PBT-GF20	schwarz / BLACK aehnl./SIM. RAL 9011	3
PIN HOUSING 6 POS. Stiftgehäuse 6 polig	0.00872	B	2-967587-3	A	2	Kontaktsicherung RETAINER	PBT-GF15	grau / GREY aehnl./SIM. RAL 7037	2
					1	Stiftgehäuse PIN HOUSING	PBT-GF15	natur / NATURE	1
PIN HOUSING 6 POS. Stiftgehäuse 6 polig	0.00872	A	1-967587-3	A	1	Umgehaeuse HOUSING	PBT-GF20	schwarz / BLACK aehnl./SIM. RAL 9011	3
					2	Kontaktsicherung RETAINER	PBT-GF15	grau / GREY aehnl./SIM. RAL 7037	2
Benennung TITLE	Masse [kg] MASS [kg]	COD	Bestell-Nr. ORDER-NO.	REV	QTY	Benennung Einzelteil TITLE	Werkstoff MATERIAL	Oberfläche/Farbe SURFACE/COLOUR	ITEM Pos.



1:1

1:1

TOLERANCING EN ISO 8015
TOLERIERUNG EN ISO 8015

DIESE ZEICHNUNG IST EIN KONTROLLIERTES DOKUMENT.
DIMENSIONEN UND TOLERANZEN GEMÄSS: GPS ISO STANDARDS.

THIS DRAWING IS A CONTROLLED DOCUMENT.
DIMENSIONING AND TOLERANCING PER GPS ISO STANDARDS.

DATE: 30JUL1997
BY: Schüller
CHK: C-011
APPV: 30JUL1997

PROJEKT: 967587-3
PRODUKT-SPEZ: 967587-3
ANWENDUNGS-SPEZ: 967587-3
VERARBEITUNGS-SPEZ: 967587-3
MATERIAL: 967587-3

RESTRICTED CUSTOMER

SCALE: 1:1

SHEET: 1 OF 1

REV: A7

STE TE Connectivity
PIN HOUSING 6POS. MDS. SW S
Stiftgehäuse 6pol. MDS. EDS

SIZE: A0
CASE CODE: 00779
DRAWING NO.: 967587

X-ON Electronics

Largest Supplier of Electrical and Electronic Components

Click to view similar products for [Automotive Connectors](#) category:

Click to view products by [TE Connectivity](#) manufacturer:

Other Similar products are found below :

[003-018-000](#) [60403001](#) [60993906-B](#) [M902-2131](#) [M902-2161](#) [72.330.1035.1](#) [73.353.4028.0](#) [F119300-B](#) [F166900](#) [F258300-B](#) [F358300-B](#)
[F407400](#) [F444110](#) [F487000](#) [F509500B-B](#) [827153-1](#) [8N1515-32-24P](#) [9-1326729-8](#) [925474-1](#) [928905-1](#) [964562-4](#) [968782-1](#) [GT17SA-8DS-](#)
[HU](#) [98891-1012](#) [98947-1016](#) [12004147](#) [12004475-L](#) [12010290](#) [12010309-B](#) [12015454](#) [12020219-B](#) [12020308](#) [12041318-B](#) [12052225-L](#)
[12052466](#) [12059125](#) [12064869](#) [12004327-B](#) [12010503-B](#) [12015308](#) [12015384](#) [12015909](#) [1-21030-1](#) [12041254](#) [12041318](#) [12047946-B](#)
[12047957](#) [12047957-L](#) [12059473](#) [12066261](#)