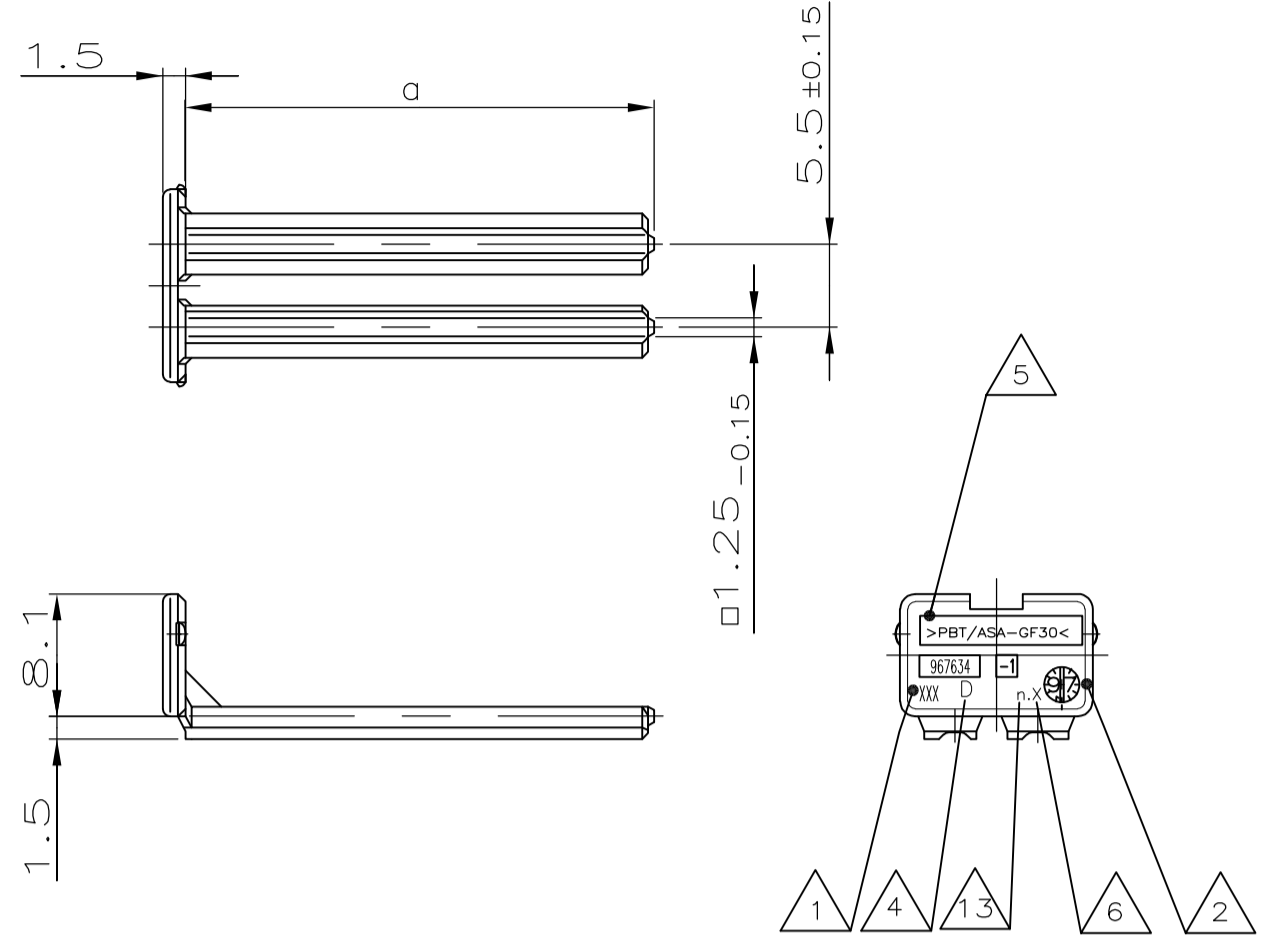
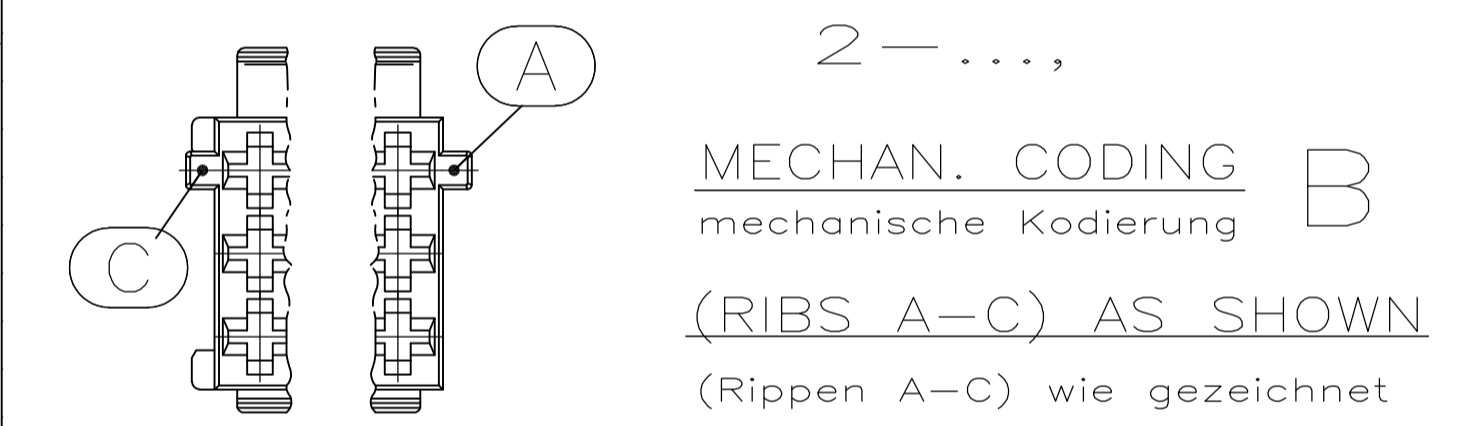


CODING A: CAVITY NUMBER (CAVITIES ONLY SYMBOL) Kodierung A: Kammernbezeichnung (Kammern nur spez. angesetzt)	WEIGHT Gewicht	n	b ±0.2	c ±0.15 ±0.25	POSITIONS Polzahl	0.10-15	WEIGHT Gewicht
	10.1g	6	30	36.2	21	36	0.7g
	9.1g	5	25	31.2	18	31	0.65g
	7.6g	4	20	26.2	15	26	0.55g
	6.5g	3	15	21.2	12	21	0.5g
	5.1g	2	10	16.2	9	16	0.4g
	3.9g	1	5	11.2	6	11	0.35g

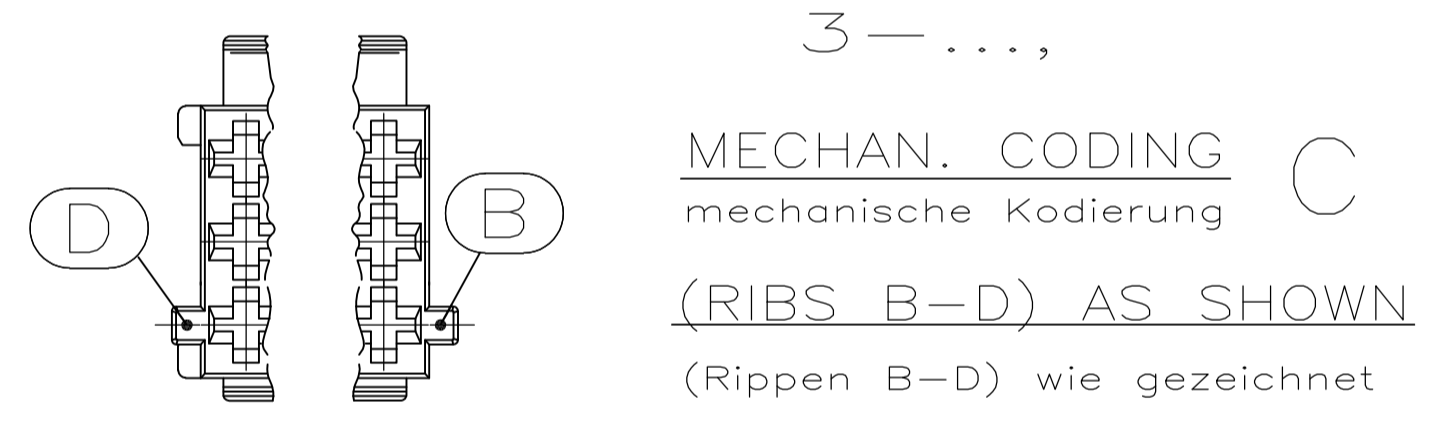
2



1-967624-...,
MECHAN. CODING A
mechanische Kodierung A
(RIBS B-C) AS SHOWN
(Rippen B-C) wie gezeichnet



2-...,
MECHAN. CODING B
mechanische Kodierung B
(RIBS A-C) AS SHOWN
(Rippen A-C) wie gezeichnet



3-...,
MECHAN. CODING C
mechanische Kodierung C
(RIBS B-D) AS SHOWN
(Rippen B-D) wie gezeichnet

NOTES:
Bemerkungen:

- 1 TE CONNECTIVITY RESP. AMP LOGO, SINGLE PART No. 9
TE CONNECTIVITY bzw. AMP-Logo, Bestell-Nr. Einzelteil
- 2 PRODUCTION-DATE
Produktionsdatum
- 3 CAVITY-MARKING
Kammerbezeichnung
- 4 THE REVISION STATUS OF THE MOULD
Änderungsstand des Werkzeuges
- 5 MATERIAL-MARKING ACC. TO VDA 260
Werkstoffkennzeichnung nach VDA 260
- 6 MOLD CAVITY-MARKING
Nestmarkierung
- 7 WARPAGE TO 11.3mm PERMITTED
Verzug bis 11.3mm zulässig

8 DIMENSION RESP. WEIGHT OF SECONDARY LOCKING DEVICE
Mass bzw. Gewicht der zweiten Kontaktsicherung

9 PACKAGING: LOOSE PIECE IN CORRUGATED BOX
FOR BOTH PARTS
Verpackung: Beide Teile werden lose im Karton geliefert

10 WARPAGE TO 16mm PERMITTED
Verzug bis 16mm zulässig

11 CAVITIES MATING WITH JUNIOR POWER TIMER CONTACT
(WITHOUT SINGLE WIRE SEAL)
MAX. WIRE SIZE 2.5mm² FLR - SEE DRAWING:

12 Kontaktkammern passend fuer Junior Power Timer Kontakt (ohne Einzel-Dichtungs-System)
max. Drahtgrossenbereich 2.5mm² FLR - siehe Zeichnung:

TE CONNECTIVITY-No.: 1355046

13 MATING WITH:
passend zu:
SEE DRAWINGS / s. Zeichnungen:

- 1355072 (TAB HOUSINGS / Flachsteckergehaeuse)
- 966140 (TAB HEADER / Messerleisten)
- 114-18085-025 (INTERFACE DRAWING / Ausf.vorschrift)

TOOL-NUMBERING
Werkzeugnummerierung

CODING/Kodierung C		CODING/Kodierung B		CODING / Kodierung A												MECHANICAL CODING:											
RIBS/Rippen: B-D		RIBS/Rippen: A-C		RIBS / Rippen: B-C												mechanische Kodierung:											
967635-D	2	-	-	1-967625-6	C	GENTIAN BLUE Enzian-blau	1-967625-5	C	RAPE YELLOW Raps-gelb	1-967625-4	C	YELLOW GREEN Gelb-gruen	1-967625-3	C	TRAFFIC PURPLE Verkehrs-purpur	1-967625-2	C	SLATE GREY Schie-fergrau	1-967625-1	C	CLAY BROWN Lehm-braun	1	2	POS. polig			
967634-D	18	3-967624-6	C	CLAY BROWN Lehm-braun	2-967624-6	C	CLAY BROWN Lehm-braun	1-967624-5	C	GENTIAN BLUE Enzian-blau	1-967624-4	C	RAPE YELLOW Raps-gelb	1-967624-3	C	YELLOW GREEN Gelb-gruen	1-967624-2	C	TRAFFIC PURPLE Verkehrs-purpur	1-967624-1	C	SLATE GREY Schie-fergrau	1	18	POS. polig		
967633-D	15	-	-	2-967623-3	C	RAPE YELLOW Raps-gelb	1-967623-5	C	CLAY BROWN Lehm-braun	1-967623-4	C	GENTIAN BLUE Enzian-blau	1-967623-3	C	RAPE YELLOW Raps-gelb	1-967623-2	C	YELLOW GREEN Gelb-gruen	1-967623-1	C	TRAFFIC PURPLE Verkehrs-purpur	1	15	POS. polig			
967632-D	12	-	-	1-967622-6	C	TRAFFIC PURPLE Verkehrs-purpur	1-967622-5	C	SLATE GREY Schie-fergrau	1-967622-4	C	CLAY BROWN Lehm-braun	1-967622-3	C	RAPE YELLOW Raps-gelb	1-967622-2	C	YELLOW GREEN Gelb-gruen	1-967622-1	C	TRAFFIC PURPLE Verkehrs-purpur	1	12	POS. polig			
967631-D	10	-	-	1-967621-6	C	YELLOW GREEN Gelb-gruen	1-967621-5	C	TRAFFIC PURPLE Verkehrs-purpur	1-967621-4	C	SLATE GREY Schie-fergrau	1-967621-3	C	CLAY BROWN Lehm-braun	1-967621-2	C	GENTIAN BLUE Enzian-blau	1-967621-1	C	RAPE YELLOW Raps-gelb	1	10	POS. polig			
968271-D	6	-	-	1-965640-7	C	FLAME RED Feuer-rot	1-965640-6	C	RAPE YELLOW Raps-gelb	1-965640-5	C	YELLOW GREEN Gelb-gruen	1-965640-4	C	TRAFFIC PURPLE Verkehrs-purpur	1-965640-3	C	SLATE GREY Schie-fergrau	1-965640-2	C	CLAY BROWN Lehm-braun	1-965640-1	C	GENTIAN BLUE Enzian-blau	1	6	POS. polig
CUSTOMER PART NUMBER Kunden-Einzelteil-Nummer	ORDER-NO. Bestell-Nr.	REV.	COLOR Farbe	CUSTOMER PART NUMBER Kunden-Einzelteil-Nummer	ORDER-NO. Bestell-Nr.	REV.	COLOR Farbe	CUSTOMER PART NUMBER Kunden-Einzelteil-Nummer	ORDER-NO. Bestell-Nr.	REV.	COLOR Farbe	CUSTOMER PART NUMBER Kunden-Einzelteil-Nummer	ORDER-NO. Bestell-Nr.	REV.	COLOR Farbe	CUSTOMER PART NUMBER Kunden-Einzelteil-Nummer	ORDER-NO. Bestell-Nr.	REV.	COLOR Farbe	CUSTOMER PART NUMBER Kunden-Einzelteil-Nummer	ORDER-NO. Bestell-Nr.	REV.	COLOR Farbe	DESCRIPTION Benennung Einzelteil	MATERIAL Werkstoff		

SECONDARY LOCKING DEVICE zweite Kontaktsicherung JUNIOR POWER TIMER HOUSING / Junior Power Timer Gehause

THIS DRAWING IS A CONTROLLED DOCUMENT.
DIN K. Gerlach 14 APR 98
DIESE ZEICHNUNG IST EIN KONTROLLIERTES DOKUMENT.
DIN R. Huebner 14 APR 98

STE TE Connectivity

PRODUCT GROUP DRAWING FOR: JUNIOR POWER TIMER HSG., 6-21 POS. AND SECONDARY LOCKING DEVICE
Produkt-Gruppen-Zeichnung fuer: JPT-Gehaeuse, 6-21 polig und zweite Kontaktsicherung

SCALE 2:1

REVISIONS: 1.0

DATE: 21 MAR 11

DRAWING NO: 00779

REPLACES: 116-18025-001

SHEET 1 OF 1

X-ON Electronics

Largest Supplier of Electrical and Electronic Components

Click to view similar products for [Automotive Connectors](#) category:

Click to view products by [TE Connectivity](#) manufacturer:

Other Similar products are found below :

[003-018-000](#) [60403001](#) [60993906-B](#) [M902-2131](#) [M902-2161](#) [M902-2344](#) [72.330.1035.1](#) [73.353.4028.0](#) [F119300-B](#) [F166900](#) [F258300-B](#)
[F358300-B](#) [F407400](#) [F444110](#) [F487000](#) [F509500B-B](#) [827153-1](#) [8N1515-32-24P](#) [9-1326729-8](#) [925474-1](#) [928905-1](#) [964562-4](#) [968782-1](#)
[GT17SA-8DS-HU](#) [98891-1012](#) [98947-1016](#) [12004147](#) [12004475-L](#) [12010290](#) [12010309-B](#) [12015454](#) [12020219-B](#) [12041318-B](#) [12052225-](#)
[L](#) [12052466](#) [12064869](#) [12004327-B](#) [12015308](#) [12015384](#) [12015909](#) [1-21030-1](#) [12041254](#) [12041318](#) [12047946-B](#) [12047957](#) [12047957-L](#)
[12059473](#) [12066261](#) [12110546](#) [12110546-B](#)