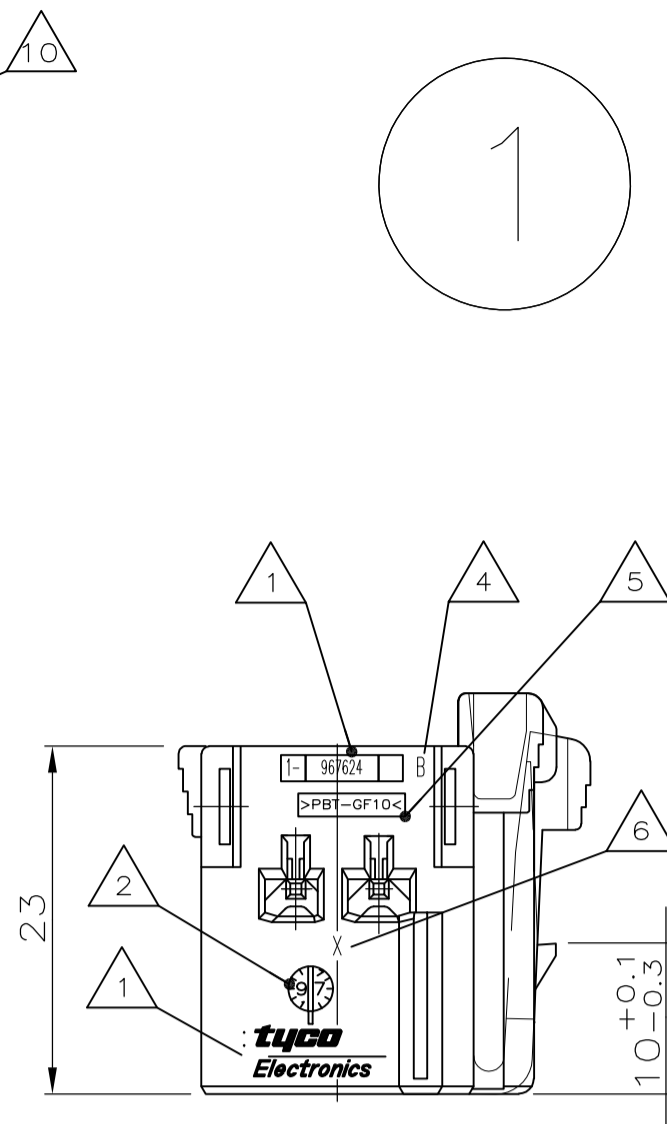
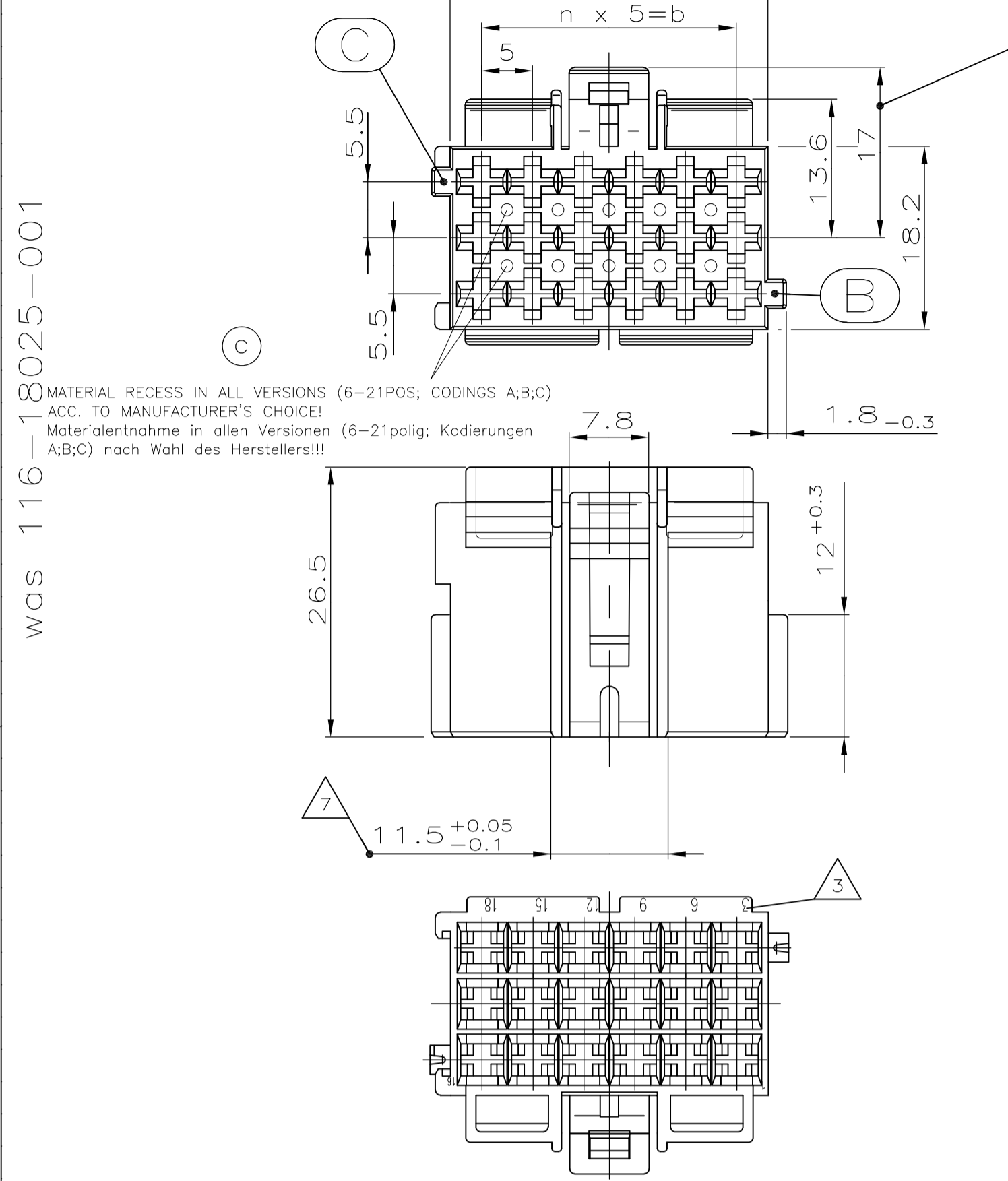
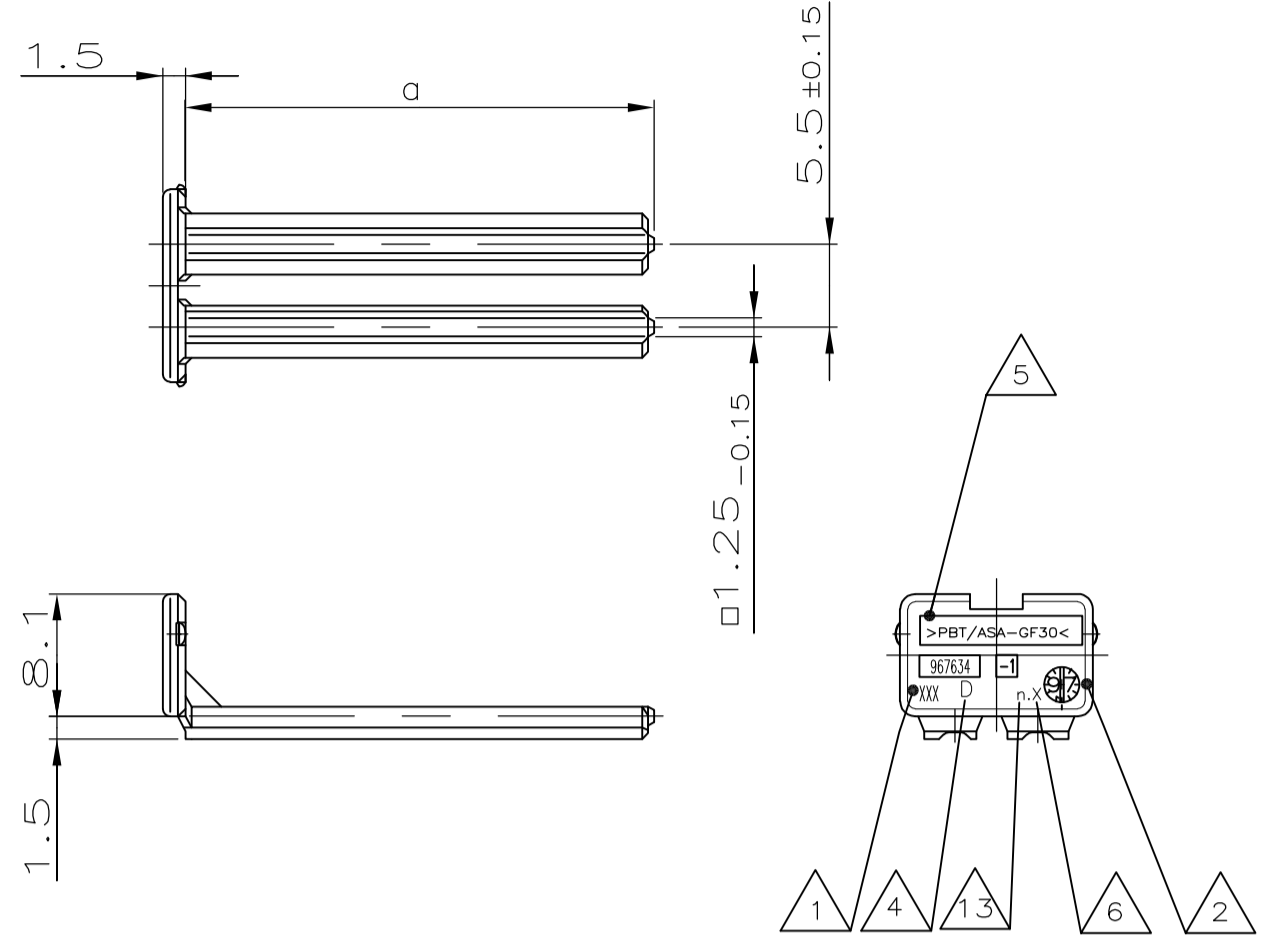
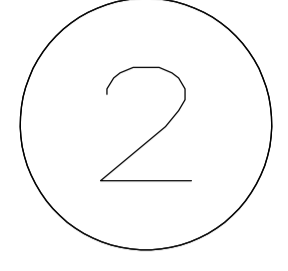


LOC	DIST	F	LTR	REVISIONS	DATE	DW	APVD
AI	-			DESCRIPTION			
PROJECT NO. 92-52228				REVISED PER ECO-11-005150	21MAR11	RK	HMR



	10,1g	6	30	36,2	21	36	0,7g
	9,1g	5	25	31,2	18	31	0,65g
	7,6g	4	20	26,2	15	26	0,55g
	6,5g	3	15	21,2	12	21	0,5g
	5,1g	2	10	16,2	9	16	0,4g
	3,9g	1	5	11,2	6	11	0,35g



1-967624-...,
MECHAN. CODING A
 mechanische Kodierung A
 (RIBS B-C) AS SHOWN
 (Rippen B-C) wie gezeichnet

2-...,
MECHAN. CODING B
 mechanische Kodierung B
 (RIBS A-C) AS SHOWN
 (Rippen A-C) wie gezeichnet

3-...,
MECHAN. CODING C
 mechanische Kodierung C
 (RIBS B-D) AS SHOWN
 (Rippen B-D) wie gezeichnet

- NOTES: Bemerkungen:
- 1. TE CONNECTIVITY RESP. AMP LOGO, SINGLE PART No. 9 TE CONNECTIVITY bzw. AMP-Logo, Bestell-Nr. Einzelteil
 - 2. PRODUCTION-DATE Produktionsdatum
 - 3. CAVITY-MARKING Kammerbezeichnung
 - 4. THE REVISION STATUS OF THE MOULD Aenderungsstand des Werkzeuges
 - 5. MATERIAL-MARKING ACC. TO VDA 260 Werkstoffkennzeichnung nach VDA 260
 - 6. MOLD CAVITY-MARKING Nestmarkierung
 - 7. WARPAGE TO 11.3mm PERMITTED Verzug bis 11.3mm zulässig
 - 8. DIMENSION RESP. WEIGHT OF SECONDARY LOCKING DEVICE Mass bzw. Gewicht der zweiten Kontaktsicherung
 - 9. PACKAGING: LOOSE PIECE IN CORRUGATED BOX FOR BOTH PARTS Verpackung: Beide Teile werden lose im Karton geliefert
 - 10. WARPAGE TO 16mm PERMITTED Verzug bis 16mm zulässig
 - 11. CAVITIES MATING WITH JUNIOR POWER TIMER CONTACT (WITHOUT SINGLE WIRE SEAL) MAX. WIRE SIZE 2.5mm² FLR - SEE DRAWING: Kontaktkammern passend fuer Junior Power Timer Kontakt (ohne Einzel-Dichtungs-System) max. Drahtgrossenbereich 2.5mm² FLR - siehe Zeichnung: TE CONNECTIVITY-No.: 1355046
 - 12. MATING WITH: passend zu: SEE DRAWINGS / s. Zeichnungen: - 1355072 (TAB HOUSINGS / Flachsteckergehaeuse) - 966140 (TAB HEADER / Messerleisten) - 114-18085-025 (INTERFACE DRAWING / Ausf.vorschrift)
 - 13. TOOL-NUMBERING Werkzeugnummerierung

CODING/Kodierung C		CODING/Kodierung B		CODING / Kodierung A												MECHANICAL CODING:									
RIBS/Rippen: B-D		RIBS/Rippen: A-C		RIBS / Rippen: B-C												mechanische Kodierung:									
967635-D	2	-	-	1-967625-6	C	GENTIAN BLUE Enzian-blau	1-967625-5	C	RAPE YELLOW Raps-gelb	1-967625-4	C	YELLOW GREEN Gelb-gruen	1-967625-3	C	TRAFFIC PURPLE Verkehrs-purpur	1-967625-2	C	SLATE GREY Schie-fergrau	1-967625-1	C	CLAY BROWN Lehm-braun	1	2	POS. polig	
967634-D	18	3-967624-6	C	CLAY BROWN Lehm-braun	2-967624-6	C	CLAY BROWN Lehm-braun	1-967624-5	C	GENTIAN BLUE Enzian-blau	1-967624-4	C	RAPE YELLOW Raps-gelb	1-967624-3	C	YELLOW GREEN Gelb-gruen	1-967624-2	C	TRAFFIC PURPLE Verkehrs-purpur	1-967624-1	C	SLATE GREY Schie-fergrau	1	18	POS. polig
967633-D	15	-	-	2-967623-3	C	RAPE YELLOW Raps-gelb	1-967623-3	C	SLATE GREY Schie-fergrau	1-967623-5	C	GENTIAN BLUE Enzian-blau	1-967623-4	C	RAPE YELLOW Raps-gelb	1-967623-2	C	YELLOW GREEN Gelb-gruen	1-967623-1	C	TRAFFIC PURPLE Verkehrs-purpur	1	15	POS. polig	
967632-D	12	-	-	1-967622-6	C	TRAFFIC PURPLE Verkehrs-purpur	1-967622-5	C	SLATE GREY Schie-fergrau	1-967622-4	C	CLAY BROWN Lehm-braun	1-967622-3	C	GENTIAN BLUE Enzian-blau	1-967622-2	C	RAPE YELLOW Raps-gelb	1-967622-1	C	YELLOW GREEN Gelb-gruen	1	12	POS. polig	
967631-D	9	-	-	1-967621-6	C	YELLOW GREEN Gelb-gruen	1-967621-5	C	TRAFFIC PURPLE Verkehrs-purpur	1-967621-4	C	SLATE GREY Schie-fergrau	1-967621-3	C	CLAY BROWN Lehm-braun	1-967621-2	C	GENTIAN BLUE Enzian-blau	1-967621-1	C	RAPE YELLOW Raps-gelb	1	9	POS. polig	
968271-D	6	-	-	1-965640-7	C	FLAME RED Feuer-rot	1-965640-6	C	RAPE YELLOW Raps-gelb	1-965640-5	C	YELLOW GREEN Gelb-gruen	1-965640-4	C	TRAFFIC PURPLE Verkehrs-purpur	1-965640-3	C	SLATE GREY Schie-fergrau	1-965640-2	C	CLAY BROWN Lehm-braun	1	6	POS. polig	

SECONDARY LOCKING DEVICE zweite Kontaktsicherung		JUNIOR POWER TIMER HOUSING / Junior Power Timer Gehaeuse																																	
CUSTOMER PART NUMBER Kunden-Einzelteil-Nummer		ORDER-NO. Bestell-Nr.		REV. REV.		COLOR Farbe		CUSTOMER PART NUMBER Kunden-Einzelteil-Nummer		ORDER-NO. Bestell-Nr.		REV. REV.		COLOR Farbe		CUSTOMER PART NUMBER Kunden-Einzelteil-Nummer		ORDER-NO. Bestell-Nr.		REV. REV.		COLOR Farbe		CUSTOMER PART NUMBER Kunden-Einzelteil-Nummer		ORDER-NO. Bestell-Nr.		REV. REV.		COLOR Farbe		DESCRIPTION Benennung Einzelteil		MATERIAL	

THIS DRAWING IS A CONTROLLED DOCUMENT. DIESE ZEICHNUNG IST EIN KONTROLLIERTES DOKUMENT.

DIN K. Gerlach 14.APR 98
 CJK R. Huebner 14.APR 98

APVD J. Hoss 14.APR 98

PRODUCT GROUP DRAWING FOR: JUNIOR POWER TIMER HSG. 6-21 POS. AND SECONDARY LOCKING DEVICE. Produkt-Gruppen-Zeichnung fuer: JPT-Gehaeuse, 6-21polig und zweite Kontaktsicherung

SCALE MASSSTAB: 2:1

SHEET 1 OF 1

REV D1

X-ON Electronics

Largest Supplier of Electrical and Electronic Components

Click to view similar products for [Automotive Connectors](#) category:

Click to view products by [TE Connectivity](#) manufacturer:

Other Similar products are found below :

[003-018-000](#) [60403001](#) [60993906-B](#) [M902-2131](#) [M902-2161](#) [M902-2344](#) [72.330.1035.1](#) [73.353.4028.0](#) [F119300-B](#) [F166900](#) [F258300-B](#)
[F358300-B](#) [F407400](#) [F444110](#) [F487000](#) [F509500B-B](#) [827153-1](#) [8N1515-32-24P](#) [9-1326729-8](#) [925474-1](#) [928905-1](#) [964562-4](#) [968782-1](#)
[GT17SA-8DS-HU](#) [98891-1012](#) [98947-1016](#) [12004147](#) [12004475-L](#) [12010290](#) [12010309-B](#) [12015454](#) [12020219-B](#) [12041318-B](#) [12052225-](#)
[L](#) [12052466](#) [12064869](#) [12004327-B](#) [12015308](#) [12015384](#) [12015909](#) [1-21030-1](#) [12041254](#) [12041318](#) [12047946-B](#) [12047957](#) [12047957-L](#)
[12059473](#) [12066261](#) [12110546](#) [12110546-B](#)