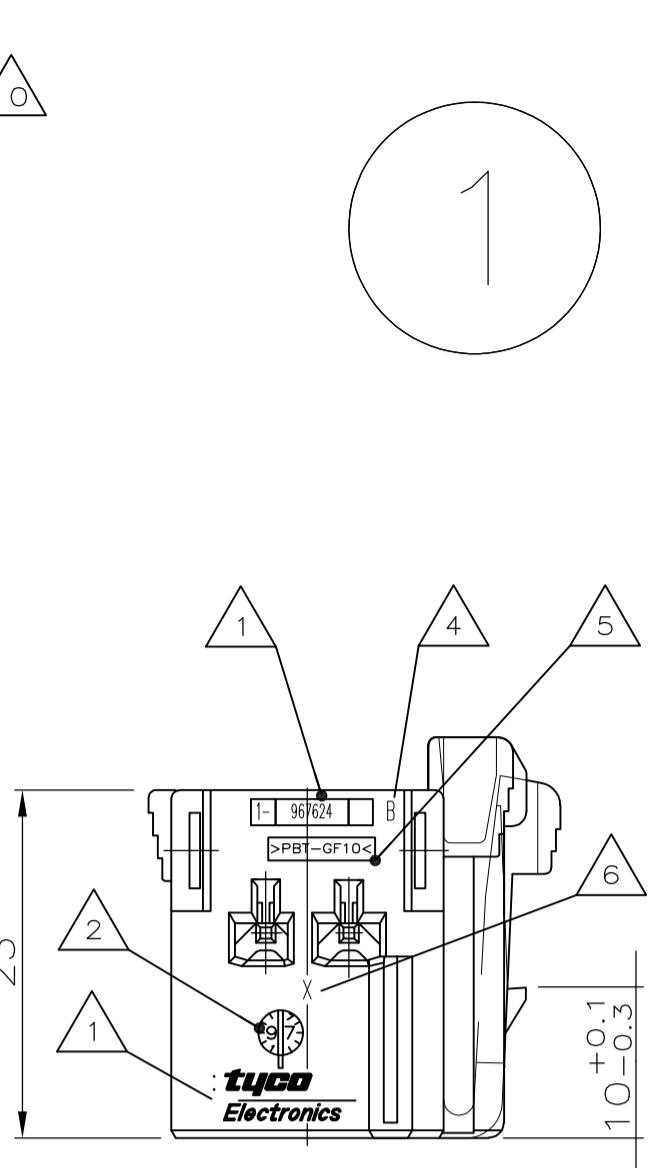
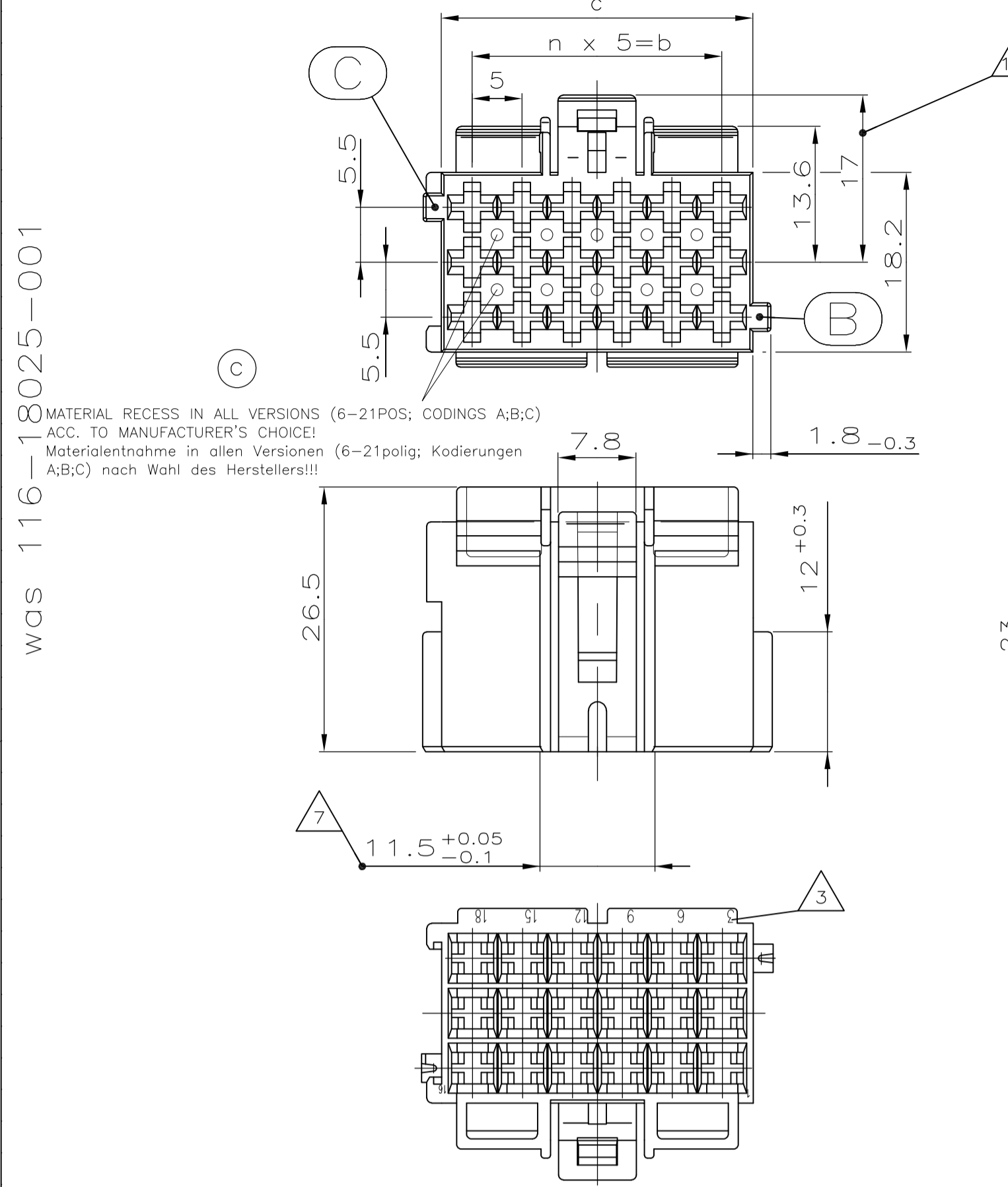


THIS DRAWING IS UNPUBLISHED  
 VERTRAULICHE UNVERÖFFENTLICHTE ZEICHNUNG  
 RELEASED FOR PUBLICATION  
 FREI FÜR VERÖFFENTLICHUNG  
 ALL RIGHTS RESERVED.  
 ALLE RECHTE VORBEHALTEN  
 MATED WITH  
 PASSEND ZU:  
 SEE NOTE 12

LOC	DIST	F	LTR	REVISIONS	DATE	DN	APVD
AI	-			ÄNDERUNGEN DESCRIPTION BESCHREIBUNG			
PROJECT NR. 92-52228				REVISED PER ECO-11-005150	21MAR11	RK	HMR



1-967624-...,  
 MECHAN. CODING A  
 mechanische Kodierung A  
 (RIBS B-C) AS SHOWN  
 (Rippen B-C) wie gezeichnet

	10.1g	6	30	36.2	21	36	0.7g
	9.1g	5	25	31.2	18	31	0.65g
	7.6g	4	20	26.2	15	26	0.55g
	6.5g	3	15	21.2	12	21	0.5g
	5.1g	2	10	16.2	9	16	0.4g
	3.9g	1	5	11.2	6	11	0.35g

CODING A: CAVITY NUMBERS  
 (CAVITIES ONLY SYMBOL)  
 Kodierung A: Kammernbezeichnung  
 (Kammern nur spez. anzeigt)

WEIGHT  
 Gewicht

n

b ± 0.2

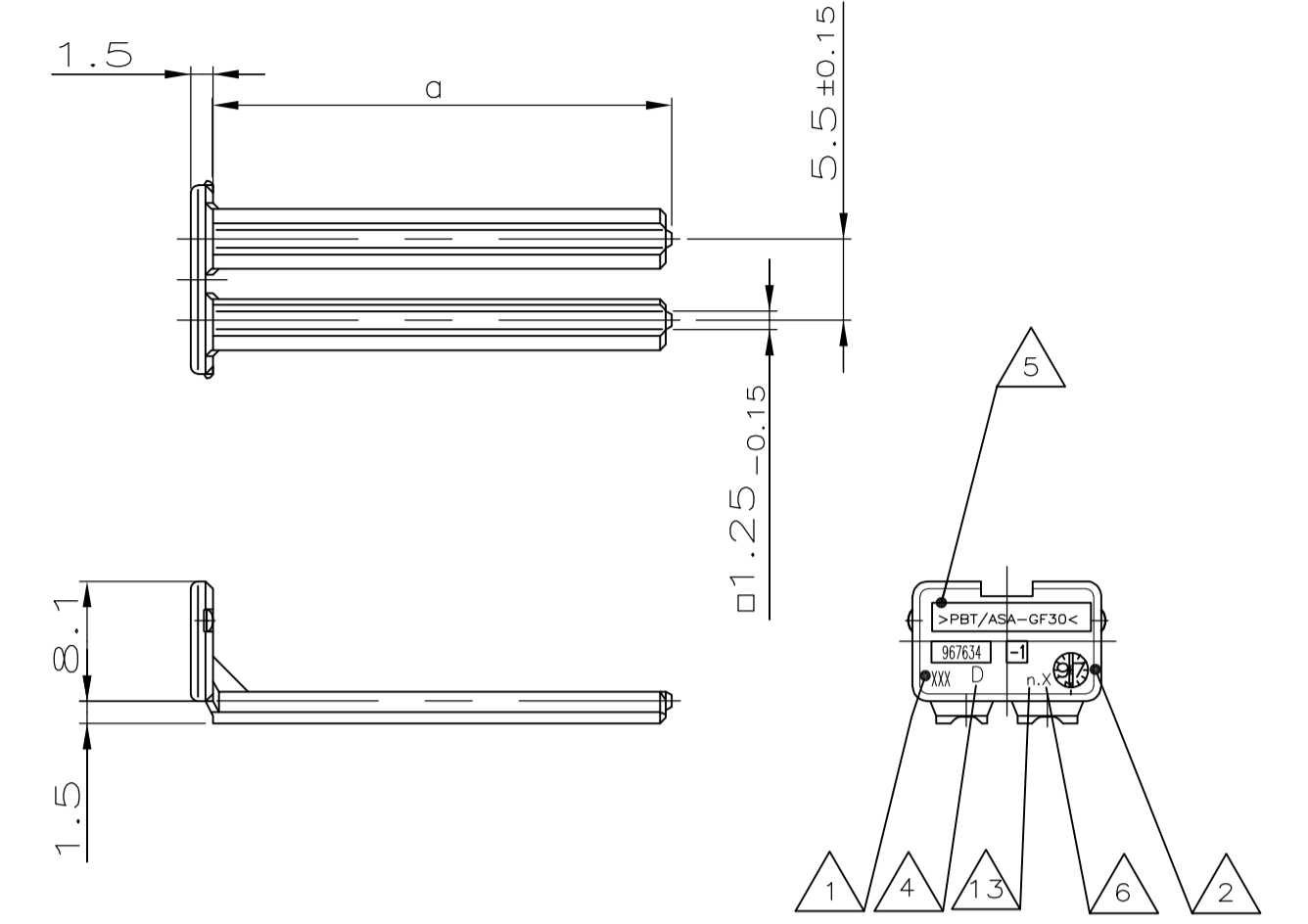
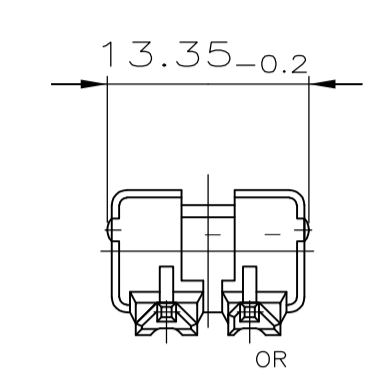
c ± 0.15  
 ± 0.25

POSITIONS  
 Polzahl

0.10-0.15

WEIGHT  
 Gewicht

2

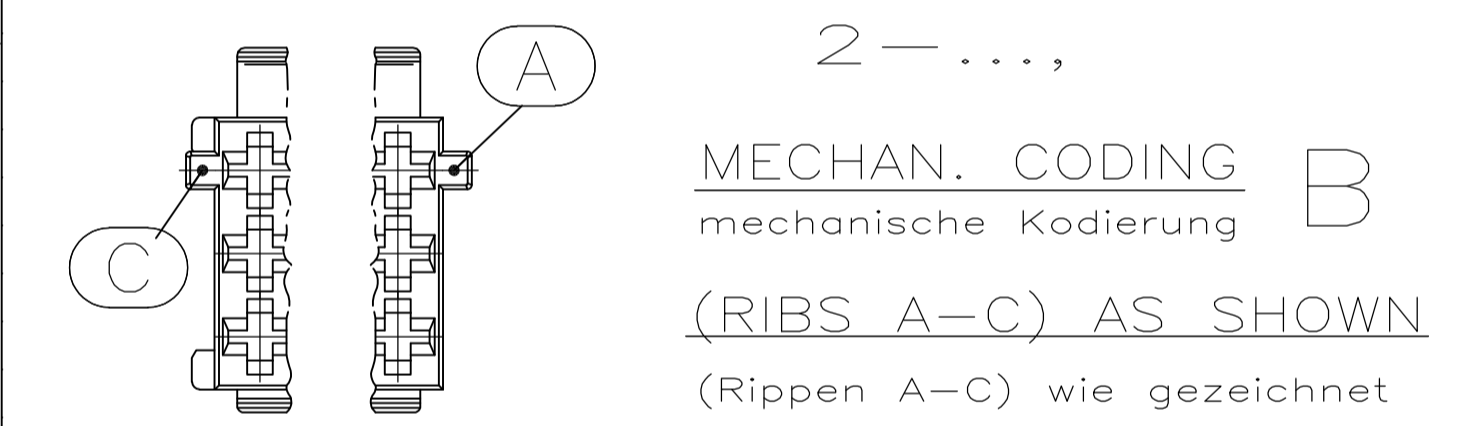


967634-1 AS SHOWN  
 wie gezeichnet

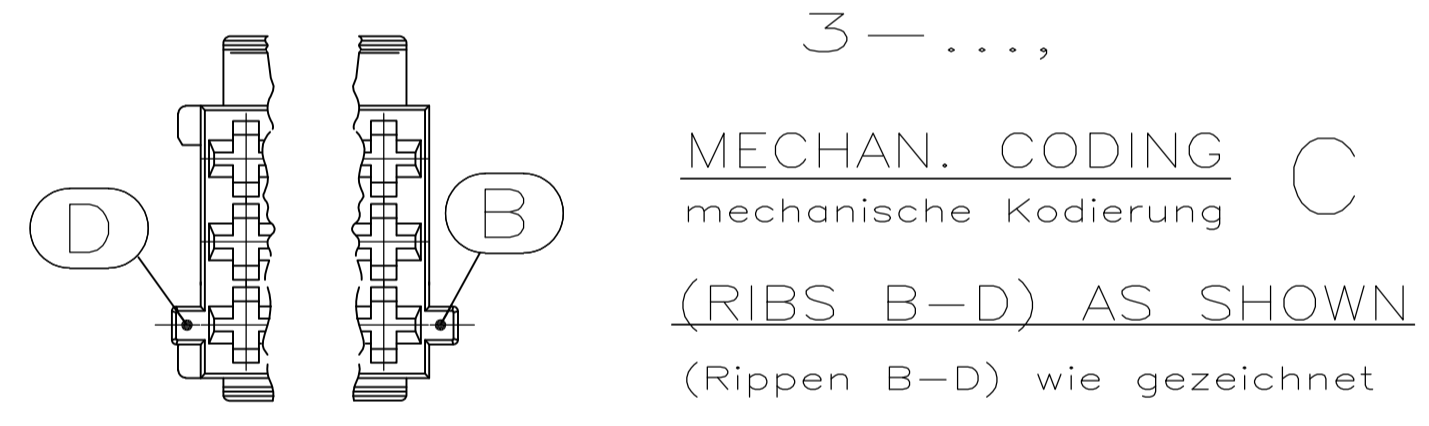
NOTES:  
 Bemerkungen:

- 1 TE CONNECTIVITY RESP. AMP LOGO, SINGLE PART No. 9  
 TE CONNECTIVITY bzw. AMP-Logo, Bestell-Nr. Einzelteil
- 2 PRODUCTION-DATE  
 Produktionsdatum
- 3 CAVITY-MARKING  
 Kammerbezeichnung
- 4 THE REVISION STATUS OF THE MOULD  
 Änderungsstand des Werkzeuges
- 5 MATERIAL-MARKING ACC. TO VDA 260  
 Werkstoffkennzeichnung nach VDA 260
- 6 MOLD CAVITY-MARKING  
 Nestmarkierung
- 7 WARPAGE TO 11.3mm PERMITTED  
 Verzug bis 11.3mm zulässig

- 8 DIMENSION RESP. WEIGHT OF SECONDARY LOCKING DEVICE  
 Mass bzw. Gewicht der zweiten Kontaktsicherung
- PACKAGING: LOOSE PIECE IN CORRUGATED BOX  
 FOR BOTH PARTS  
 Verpackung: Beide Teile werden lose im Karton geliefert
- 9 WARPAGE TO 16mm PERMITTED  
 Verzug bis 16mm zulässig
- 10 CAVITIES MATING WITH JUNIOR POWER TIMER CONTACT  
 (WITHOUT SINGLE WIRE SEAL)  
 MAX. WIRE SIZE 2.5mm² FLR - SEE DRAWING:  
 Kontaktkammern passend fuer Junior Power Timer Kontakt  
 (ohne Einzel-Dichtungs-System)  
 max. Drahtgrossenbereich 2.5mm² FLR - siehe Zeichnung:
- TE CONNECTIVITY-No.: 1355046
- 11 MATING WITH:  
 passend zu:  
 SEE DRAWINGS / s. Zeichnungen:  
 - 1355072 (TAB HOUSINGS / Flachsteckergehaeuse)  
 - 966140 (TAB HEADER / Messerleisten)  
 - 114-18085-025 (INTERFACE DRAWING / Ausf.vorschrift)
- 12 TOOL-NUMBERING  
 Werkzeugnummerierung



2-...,  
 MECHAN. CODING B  
 mechanische Kodierung B  
 (RIBS A-C) AS SHOWN  
 (Rippen A-C) wie gezeichnet



3-...,  
 MECHAN. CODING C  
 mechanische Kodierung C  
 (RIBS B-D) AS SHOWN  
 (Rippen B-D) wie gezeichnet

CODING/Kodierung C		CODING/Kodierung B		CODING / Kodierung A												MECHANICAL CODING:									
RIBS/Rippen: B-D		RIBS/Rippen: A-C		RIBS / Rippen: B-C												mechanische Kodierung:									
967635-D	2	-	-	1-967625-6	C	GENTIAN BLUE Enzian-blau	1-967625-5	C	RAPE YELLOW Raps-gelb	1-967625-4	C	YELLOW GREEN Gelb-gruen	1-967625-3	C	TRAFFIC PURPLE Verkehrs-purpur	1-967625-2	C	SLATE GREY Schie-fergrau	1-967625-1	C	CLAY BROWN Lehm-braun	1	2	POS. polig	
967634-D	18	3-967624-6	C	CLAY BROWN Lehm-braun	2-967624-6	C	CLAY BROWN Lehm-braun	1-967624-5	C	GENTIAN BLUE Enzian-blau	1-967624-4	C	RAPE YELLOW Raps-gelb	1-967624-3	C	YELLOW GREEN Gelb-gruen	1-967624-2	C	TRAFFIC PURPLE Verkehrs-purpur	1-967624-1	C	SLATE GREY Schie-fergrau	1	18	POS. polig
967633-D	15	-	-	2-967623-3	C	RAPE YELLOW Raps-gelb	1-967623-5	C	CLAY BROWN Lehm-braun	1-967623-4	C	GENTIAN BLUE Enzian-blau	1-967623-3	C	RAPE YELLOW Raps-gelb	1-967623-2	C	YELLOW GREEN Gelb-gruen	1-967623-1	C	TRAFFIC PURPLE Verkehrs-purpur	1	15	POS. polig	
967632-D	12	-	-	1-967622-6	C	TRAFFIC PURPLE Verkehrs-purpur	1-967622-5	C	SLATE GREY Schie-fergrau	1-967622-4	C	CLAY BROWN Lehm-braun	1-967622-3	C	RAPE YELLOW Raps-gelb	1-967622-2	C	YELLOW GREEN Gelb-gruen	1-967622-1	C	TRAFFIC PURPLE Verkehrs-purpur	1	12	POS. polig	
967631-D	10	-	-	1-967621-6	C	YELLOW GREEN Gelb-gruen	1-967621-5	C	TRAFFIC PURPLE Verkehrs-purpur	1-967621-4	C	SLATE GREY Schie-fergrau	1-967621-3	C	CLAY BROWN Lehm-braun	1-967621-2	C	GENTIAN BLUE Enzian-blau	1-967621-1	C	RAPE YELLOW Raps-gelb	1	10	POS. polig	
968271-D	6	-	-	1-965640-7	C	FLAME RED Feuer-rot	1-965640-6	C	RAPE YELLOW Raps-gelb	1-965640-5	C	YELLOW GREEN Gelb-gruen	1-965640-4	C	TRAFFIC PURPLE Verkehrs-purpur	1-965640-3	C	SLATE GREY Schie-fergrau	1-965640-2	C	CLAY BROWN Lehm-braun	1	6	POS. polig	
CUSTOMER PART NUMBER Kunden-Einzelteil-Nummer	ORDER-NO. Bestell-Nr.	REV.	COLOR Farbe	CUSTOMER PART NUMBER Kunden-Einzelteil-Nummer	ORDER-NO. Bestell-Nr.	REV.	COLOR Farbe	CUSTOMER PART NUMBER Kunden-Einzelteil-Nummer	ORDER-NO. Bestell-Nr.	REV.	COLOR Farbe	CUSTOMER PART NUMBER Kunden-Einzelteil-Nummer	ORDER-NO. Bestell-Nr.	REV.	COLOR Farbe	CUSTOMER PART NUMBER Kunden-Einzelteil-Nummer	ORDER-NO. Bestell-Nr.	REV.	COLOR Farbe	CUSTOMER PART NUMBER Kunden-Einzelteil-Nummer	ORDER-NO. Bestell-Nr.	REV.	COLOR Farbe	DESCRIPTION Benennung Einzelteil	MATERIAL Werkstoff

SECONDARY LOCKING DEVICE zweite Kontaktsicherung

JUNIOR POWER TIMER HOUSING / Junior Power Timer Gehause

THIS DRAWING IS A CONTROLLED DOCUMENT.  
 DIESE ZEICHNUNG IST EIN KONTROLLIERTES DOKUMENT.

DIMENSIONS: mm  
 MAßSTÄBE: mm

OTHERS UNLESS SPECIFIED: ALGEMEINTOLERANZEN  
 0.15 0.30 0.60 1.00 1.50 2.00 3.00 4.00 5.00 6.00 8.00 10.00 12.00 15.00 20.00 25.00 30.00 40.00 50.00 60.00 80.00 100.00

MATERIAL: SEE TABLE  
 FINISH/OBERFLÄCHE/FARBE: SEE TABLE

WEIGHT/GEWICHT: -  
 SCALE/MAßSTAB: 2:1

DIN K. Gerlach 14.APR.98  
 CRK R. Huebner 14.APR.98  
 APVD J. Hoss 14.APR.98

NAME: PRODUCT GROUP DRAWING FOR: JUNIOR POWER TIMER HSG., 6-21 POS. AND SECONDARY LOCKING DEVICE  
 PRODUKT-SPEC: Produkt-Gruppen-Zeichnung fuer: JPT-Gehauese, 6-21polig und zweite Kontaktsicherung

SIZE: A1  
 CASE CODE: 00779  
 DRAWING NO.: 1355071  
 ZEICHNUNGS-NR.: (REPLACES 116-18025-001)

RESTRICTED TO: -  
 SHEET 1 OF 1  
 REV 01

CUSTOMER DRAWING / KUNDENZEICHNUNG

## X-ON Electronics

Largest Supplier of Electrical and Electronic Components

*Click to view similar products for [Automotive Connectors](#) category:*

*Click to view products by [TE Connectivity](#) manufacturer:*

Other Similar products are found below :

[003-018-000](#) [60403001](#) [60993906-B](#) [M902-2131](#) [M902-2161](#) [72.330.1035.1](#) [73.353.4028.0](#) [F119300-B](#) [F166900](#) [F258300-B](#) [F358300-B](#)  
[F407400](#) [F444110](#) [F487000](#) [F509500B-B](#) [827153-1](#) [8N1515-32-24P](#) [9-1326729-8](#) [925474-1](#) [928905-1](#) [964562-4](#) [968782-1](#) [GT17SA-8DS-](#)  
[HU](#) [98891-1012](#) [98947-1016](#) [12004147](#) [12004475-L](#) [12010290](#) [12010309-B](#) [12015454](#) [12020219-B](#) [12020308](#) [12041318-B](#) [12052225-L](#)  
[12052466](#) [12059125](#) [12064869](#) [12004327-B](#) [12010503-B](#) [12015308](#) [12015384](#) [12015909](#) [1-21030-1](#) [12041254](#) [12041318](#) [12047946-B](#)  
[12047957](#) [12047957-L](#) [12059473](#) [12066261](#)