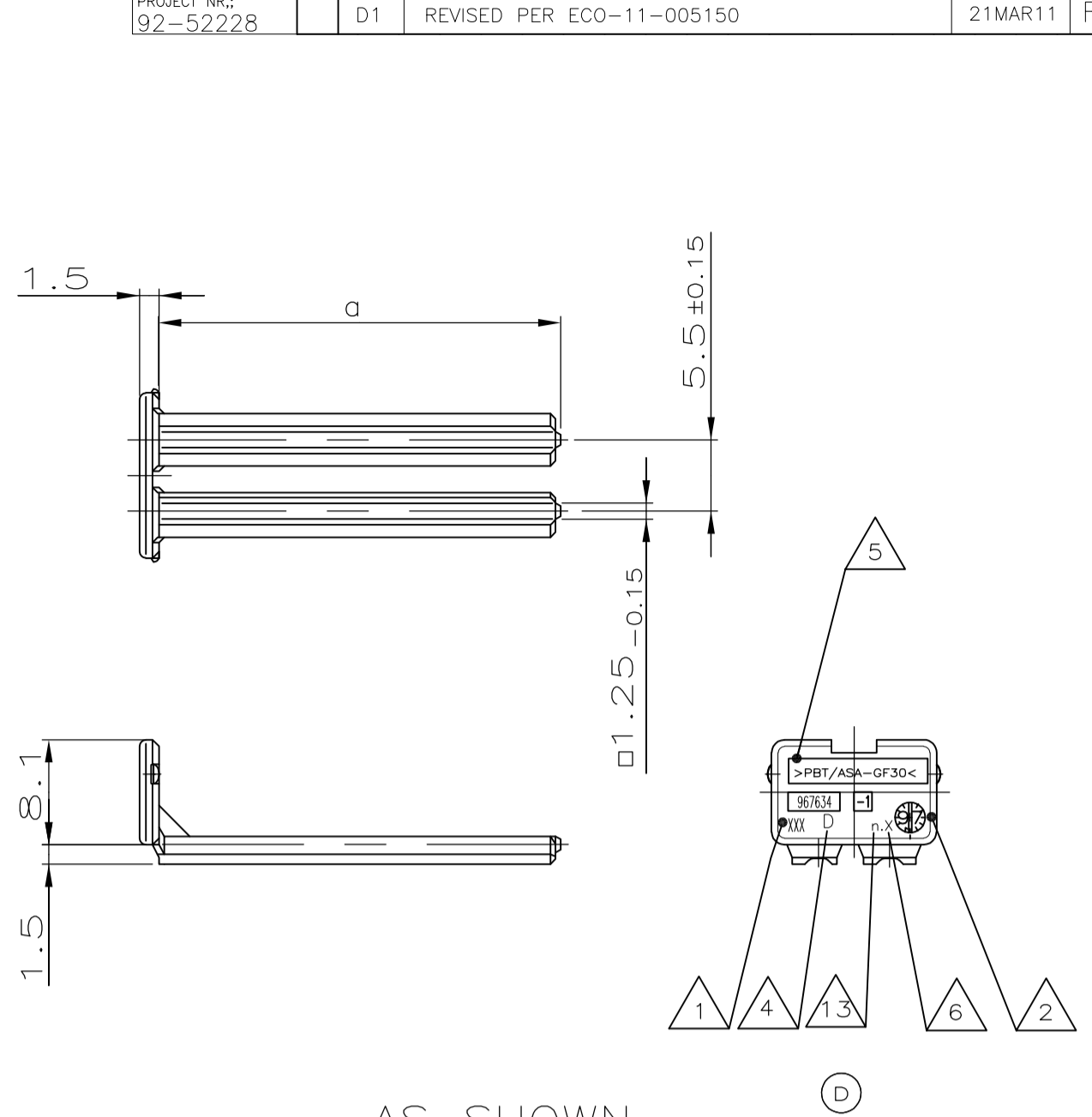
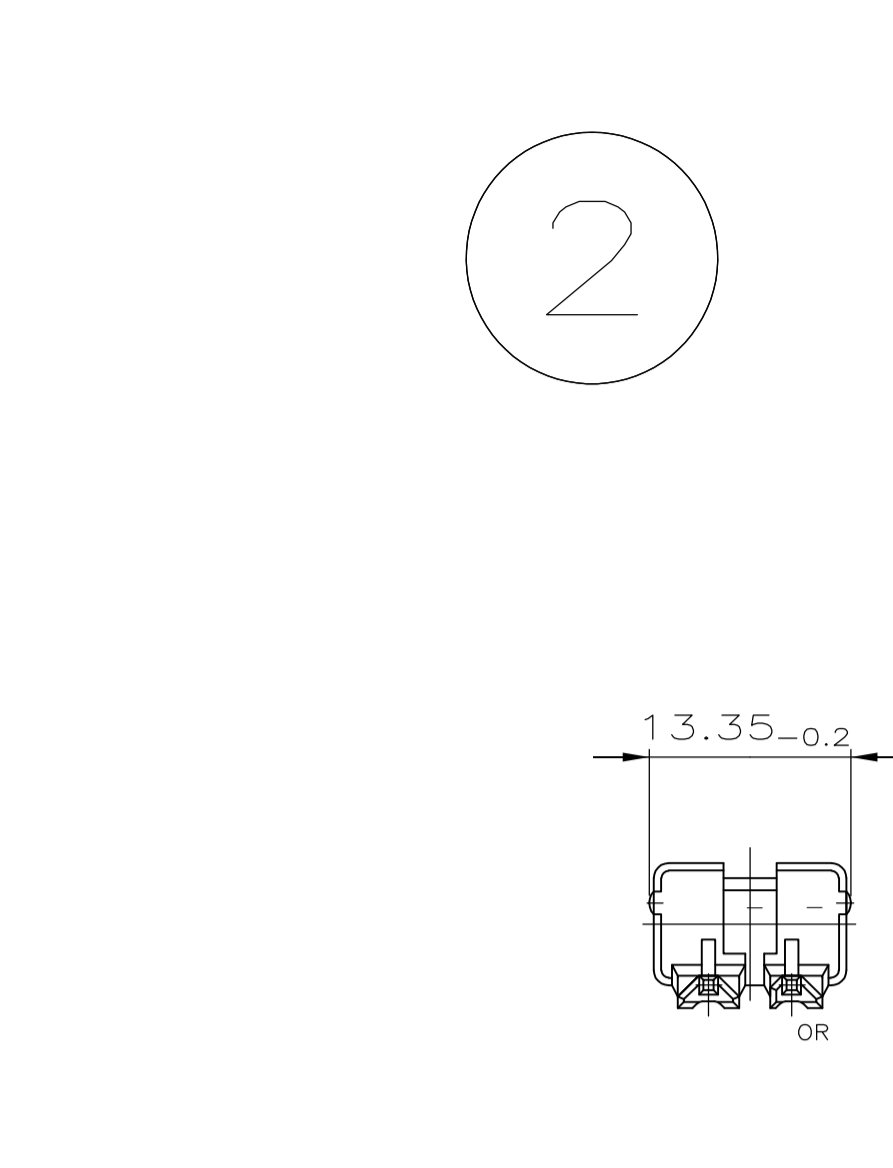


1-967624-...,
MECHAN. CODING A
 mechanische Kodierung A
 (RIBS B-C) AS SHOWN
 (Rippen B-C) wie gezeichnet

CODING A: CAVITY NUMBER (CAVITIES ONLY SYMBOL) / Kodierung A: Kammernbezeichnung (Kammern nur spez. angesetzt)	WEIGHT / Gewicht	n	b±0.2	c 10.15 ±0.25	POSITIONS / Polzahl	0.10.15	WEIGHT / Gewicht
10,1g	6	30	36,2	21	36	0,7g	
9,1g	5	25	31,2	18	31	0,65g	
7,6g	4	20	26,2	15	26	0,55g	
6,5g	3	15	21,2	12	21	0,5g	
5,1g	2	10	16,2	9	16	0,4g	
3,9g	1	5	11,2	6	11	0,35g	



967634-1 AS SHOWN
 wie gezeichnet

NOTES:
 Bemerkungen:

- 1 TE CONNECTIVITY RESP. AMP LOGO, SINGLE PART No. 9
 TE CONNECTIVITY bzw. AMP-Logo, Bestell-Nr. Einzelteil
- 2 PRODUCTION-DATE
 Produktionsdatum
- 3 CAVITY-MARKING
 Kammernbezeichnung
- 4 THE REVISION STATUS OF THE MOULD
 Aenderungsstand des Werkzeuges
- 5 MATERIAL-MARKING ACC. TO VDA 260
 Werkstoffkennzeichnung nach VDA 260
- 6 MOLD CAVITY-MARKING
 Nestmarkierung
- 7 WARPAGE TO 11.3mm PERMITTED
 Verzug bis 11.3mm zulässig

8 DIMENSION RESP. WEIGHT OF SECONDARY LOCKING DEVICE
 Mass bzw. Gewicht der zweiten Kontaktsicherung

9 PACKAGING: LOOSE PIECE IN CORRUGATED BOX FOR BOTH PARTS
 Verpackung: Beide Teile werden lose im Karton geliefert

10 WARPAGE TO 16mm PERMITTED
 Verzug bis 16mm zulässig

11 CAVITIES MATING WITH JUNIOR POWER TIMER CONTACT (WITHOUT SINGLE WIRE SEAL)
 MAX. WIRE SIZE 2.5mm² FLR - SEE DRAWING:

12 CONTACT CAVITIES MATING WITH JUNIOR POWER TIMER CONTACT (ohne Einzel-Dichtungs-System)
 max. Drahtgrossenbereich 2.5mm² FLR - siehe Zeichnung:

TE CONNECTIVITY-No.: 1355046

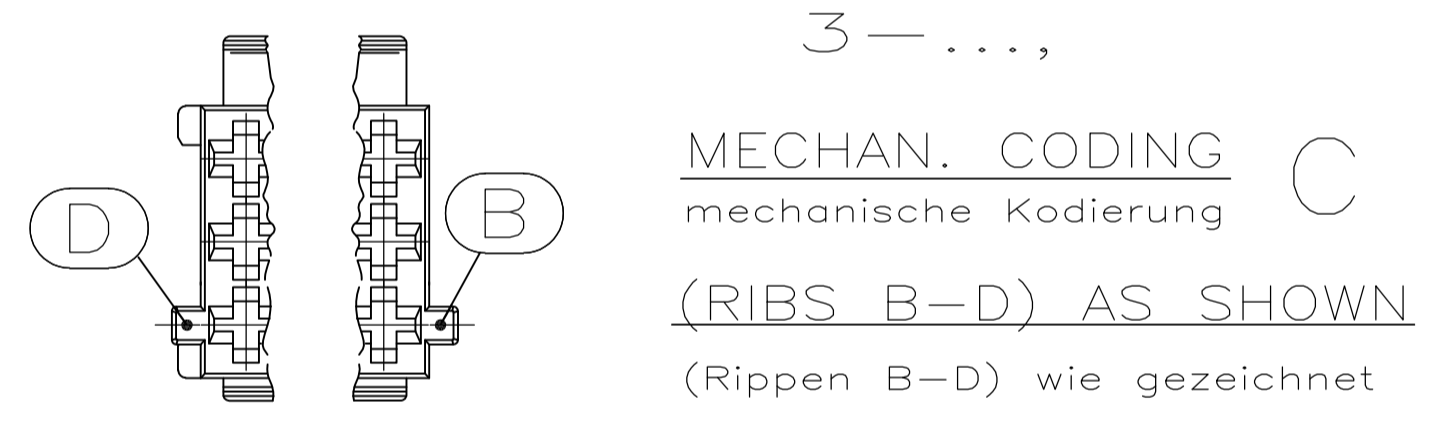
13 MATING WITH:
 passend zu:

- SEE DRAWINGS / s. Zeichnungen:
- 1355072 (TAB HOUSINGS / Flachsteckergehaeuse)
- 966140 (TAB HEADER / Messerleisten)
- 114-18085-025 (INTERFACE DRAWING / Ausf.vorschrift)

14 TOOL-NUMBERING
 Werkzeugnummerierung



2-...,
MECHAN. CODING B
 mechanische Kodierung B
 (RIBS A-C) AS SHOWN
 (Rippen A-C) wie gezeichnet



3-...,
MECHAN. CODING C
 mechanische Kodierung C
 (RIBS B-D) AS SHOWN
 (Rippen B-D) wie gezeichnet

PART NUMBER / Kunden-Einzelteil-Nummer	ORDER-NO. / Bestell-Nr.	REV. / REV.	DESCRIPTION / Benennung Einzelteil	COLOR / Farbe	CODING / Kodierung A				CODING / Kodierung B				CODING / Kodierung C				MECHANICAL CODING / mechanische Kodierung	DESCRIPTION / Benennung Einzelteil	MATERIAL / Material	WEIGHT / Gewicht				
					RIBS / Rippen: B-D				RIBS / Rippen: A-C				RIBS / Rippen: B-C											
					1	2	3	4	1	2	3	4	1	2	3	4								
967635-1	D	2	SECONDARY LOCKING DEVICE zweite Kontaktsicherung	CLAY BROWN / Lehm-braun	-	-	-	-	-	-	-	-	-	-	-	-	1	2 POS. / 2-polig	1					
967634-1	D	2	SECONDARY LOCKING DEVICE zweite Kontaktsicherung	SLATE GREY / Schie-fergrau	3-967624-6 C	CLAY BROWN / Lehm-braun	2-967624-6 C	CLAY BROWN / Lehm-braun	2-967624-1 C	-	-	-	-	1-967624-6 C	CLAY BROWN / Lehm-braun	1-967624-4 C	TRAFFIC PURPLE / Verkehrs-purpur	1-967624-2 C	SLATE GREY / Schie-fergrau	1-967624-1 C	1	18 POS. / 18-polig	1	
967633-1	D	2	SECONDARY LOCKING DEVICE zweite Kontaktsicherung	TRAFFIC PURPLE / Verkehrs-purpur	-	-	-	-	2-967623-3 C	CLAY BROWN / Lehm-braun	1-967623-3 C	SLATE GREY / Schie-fergrau	1-967623-5 C	CLAY BROWN / Lehm-braun	1-967623-4 C	CLAY BROWN / Lehm-braun	1-967623-3 C	TRAFFIC PURPLE / Verkehrs-purpur	1-967623-2 C	TRAFFIC PURPLE / Verkehrs-purpur	1-967623-1 C	1	5 POS. / 5-polig	1
967632-1	D	2	SECONDARY LOCKING DEVICE zweite Kontaktsicherung	YELLOW GREEN / Gelb-gruen	-	-	-	-	-	-	-	-	1-967622-6 C	TRAFFIC PURPLE / Verkehrs-purpur	1-967622-5 C	SLATE GREY / Schie-fergrau	1-967622-4 C	CLAY BROWN / Lehm-braun	1-967622-3 C	TRAFFIC PURPLE / Verkehrs-purpur	1-967622-2 C	1	12 POS. / 12-polig	1
967631-1	D	2	SECONDARY LOCKING DEVICE zweite Kontaktsicherung	RAPE YELLOW / Raps-gelb	-	-	-	-	-	-	-	-	1-967621-6 C	TRAFFIC PURPLE / Verkehrs-purpur	1-967621-5 C	SLATE GREY / Schie-fergrau	1-967621-4 C	CLAY BROWN / Lehm-braun	1-967621-3 C	TRAFFIC PURPLE / Verkehrs-purpur	1-967621-2 C	1	9 POS. / 9-polig	1
968271-1	D	2	SECONDARY LOCKING DEVICE zweite Kontaktsicherung	GENTIAN BLUE / Enzian-blau	-	-	-	-	-	-	-	-	1-965640-7 C	FLAME RED / Feuer-rot	1-965640-6 C	RAPE YELLOW / Raps-gelb	1-965640-5 C	YELLOW GREEN / Gelb-gruen	1-965640-4 C	TRAFFIC PURPLE / Verkehrs-purpur	1-965640-3 C	1	6 POS. / 6-polig	1

SECONDARY LOCKING DEVICE zweite Kontaktsicherung

JUNIOR POWER TIMER HOUSING / Junior Power Timer Gehaeuse

THIS DRAWING IS A CONTROLLED DOCUMENT. DIESE ZEICHNUNG IST EIN KONTROLLIERTES DOKUMENT.	DIN K. Gerlach 14.APR 98 C/K R. Huebner 14.APR 98	STE TE Connectivity	
DIMENSIONS: mm MASSENHETEN: mm	OTHERS UNLESS SPECIFIED: ALGEMEINTOLERANZEN: 0.10 (1991) - 140 0.15 (1991) - 140 1 PLC ± - 2-6 ± - 7-10 ± - 11-16 ± - 17-20 ± - DIMENSIONS / UNITS: mm	APVD J. Hoss 14.APR 98 PRODUCT SPEC PRODUCT SPEC APPLICATION SPEC VERARBEITUNGSSPEZ	NAME PRODUCT GROUP DRAWING FOR: JUNIOR POWER TIMER HSG., 6-21 POS. AND SECONDARY LOCKING DEVICE Produkt-Gruppen-Zeichnung fuer: JPT-Gehaeuse, 6-21 polig und zweite Kontaktsicherung
MATERIAL SEE TABLE	FINISH / OBERFLAECHE / FARBE SEE TABLE	WEIGHT / GEWICHT - SCALE MASSSTAB: 2:1	RESTRICTED TO SUPPLIER A1 00779 ©=1355071 SHEET 1 OF 1 REV 01

4805 (3/11)

X-ON Electronics

Largest Supplier of Electrical and Electronic Components

Click to view similar products for [Automotive Connectors](#) category:

Click to view products by [TE Connectivity](#) manufacturer:

Other Similar products are found below :

[003-018-000](#) [60403001](#) [60993906-B](#) [M902-2131](#) [M902-2161](#) [M902-2344](#) [72.330.1035.1](#) [73.353.4028.0](#) [F119300-B](#) [F166900](#) [F258300-B](#)
[F358300-B](#) [F407400](#) [F444110](#) [F487000](#) [F509500B-B](#) [827153-1](#) [8N1515-32-24P](#) [9-1326729-8](#) [925474-1](#) [928905-1](#) [964562-4](#) [968782-1](#)
[GT17SA-8DS-HU](#) [98891-1012](#) [98947-1016](#) [12004147](#) [12004475-L](#) [12010290](#) [12015454](#) [12020219-B](#) [12041318-B](#) [12052225-L](#) [12052466](#)
[12064869](#) [12004327-B](#) [12015308](#) [12015384](#) [12015909](#) [1-21030-1](#) [12041254](#) [12041318](#) [12047946-B](#) [12047957](#) [12047957-L](#) [12059473](#)
[12066261](#) [12110546](#) [12110546-B](#) [12131792](#)