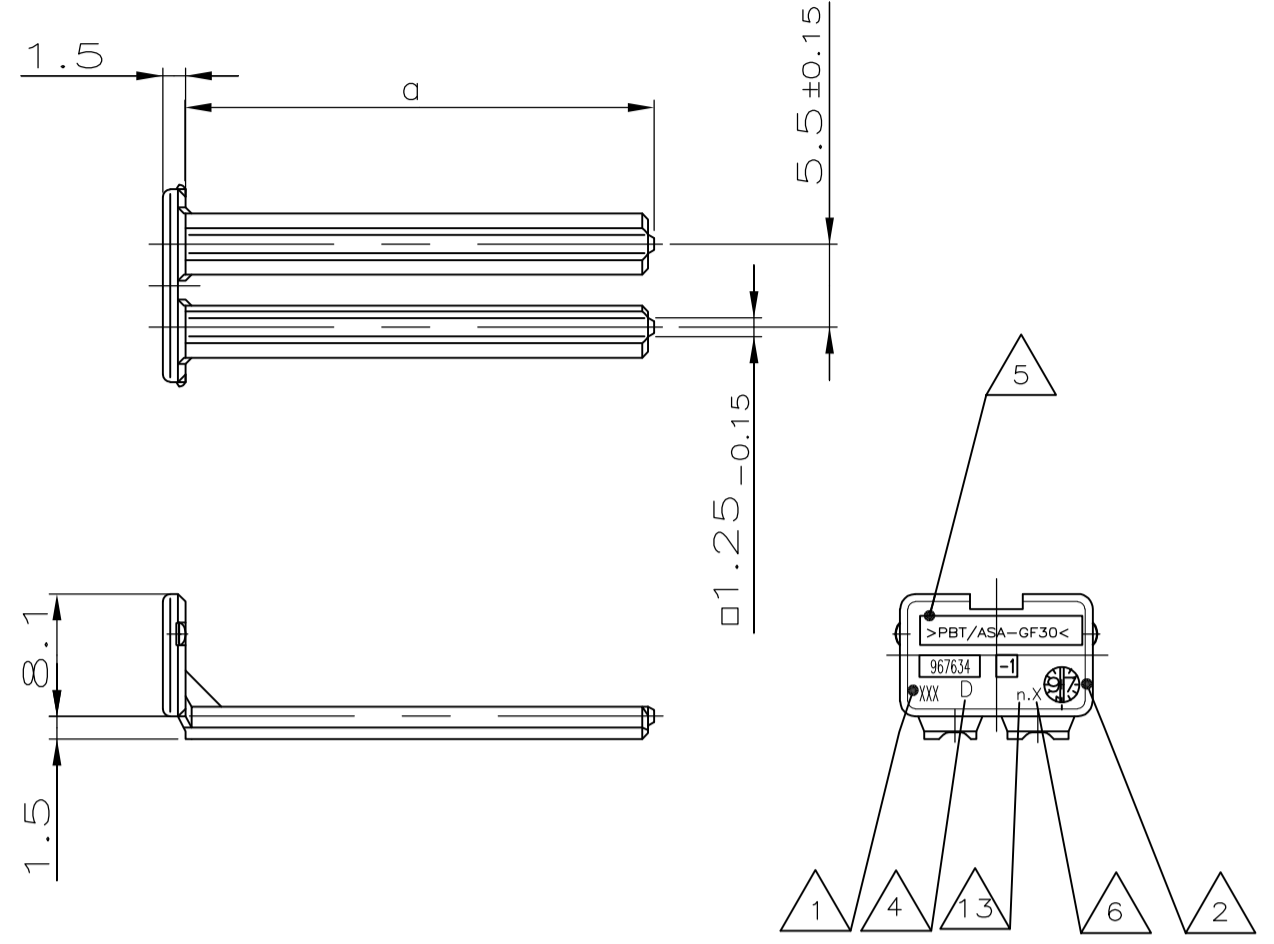


	10.1g	6	30	36.2	21	36	0.7g
	9.1g	5	25	31.2	18	31	0.65g
	7.6g	4	20	26.2	15	26	0.55g
	6.5g	3	15	21.2	12	21	0.5g
	5.1g	2	10	16.2	9	16	0.4g
	3.9g	1	5	11.2	6	11	0.35g

2



967634-1 AS SHOWN  
wie gezeichnet

WAS 116-1 8025-001

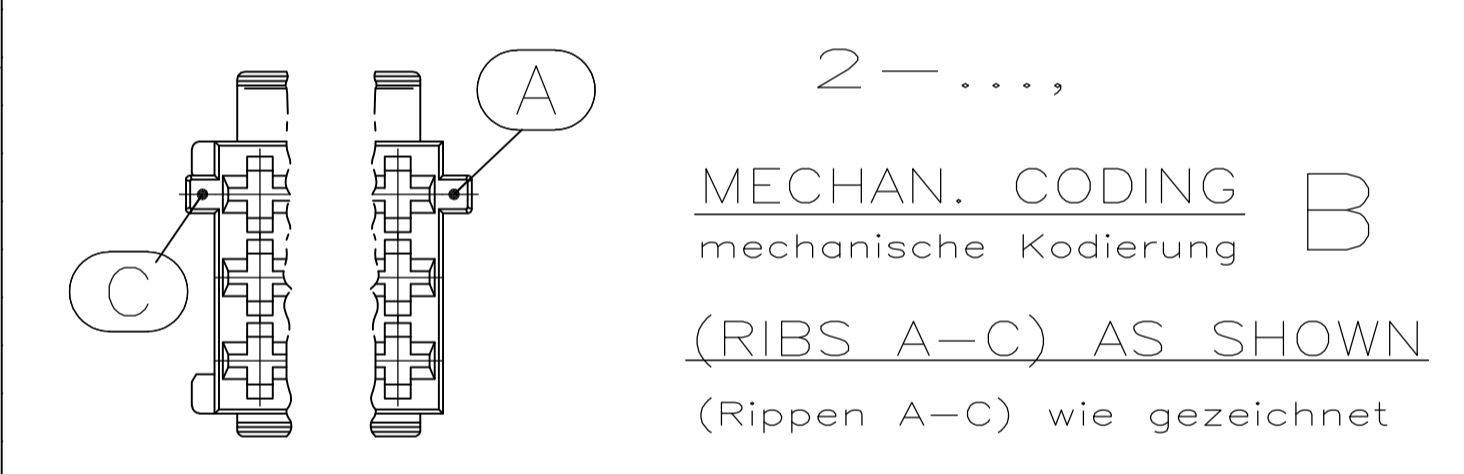
MATERIAL RECESS IN ALL VERSIONS (6-21POS; CODINGS A,B,C)  
 ACC. TO MANUFACTURER'S CHOICE!  
 Materialentnahme in allen Versionen (6-21polig; Kodierungen  
 A,B,C) nach Wahl des Herstellers!!!

1-967624-...,  
 MECHAN. CODING A  
 mechanische Kodierung A  
 (RIBS B-C) AS SHOWN  
 (Rippen B-C) wie gezeichnet

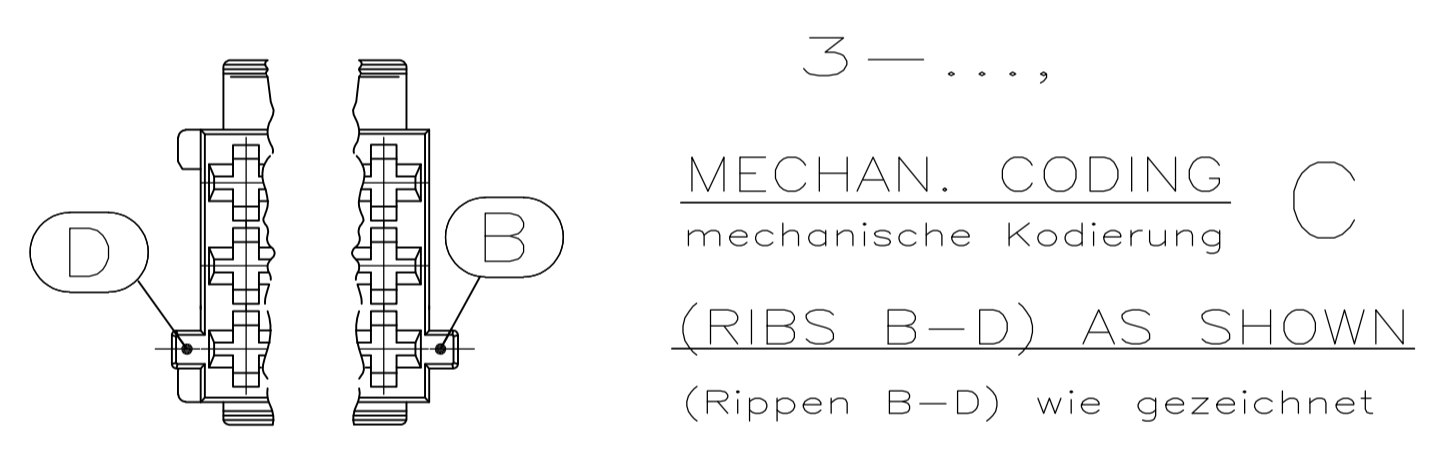
NOTES:  
 Bemerkungen:

- 1 TE CONNECTIVITY RESP. AMP LOGO, SINGLE PART No. 9  
TE CONNECTIVITY bzw. AMP-Logo, Bestell-Nr. Einzelteil
- 2 PRODUCTION-DATE  
Produktionsdatum
- 3 CAVITY-MARKING  
Kammerbezeichnung
- 4 THE REVISION STATUS OF THE MOULD  
Änderungsstand des Werkzeuges
- 5 MATERIAL-MARKING ACC. TO VDA 260  
Werkstoffkennzeichnung nach VDA 260
- 6 MOLD CAVITY-MARKING  
Nestmarkierung
- 7 WARPAGE TO 11.3mm PERMITTED  
Verzug bis 11.3mm zulässig

- 8 DIMENSION RESP. WEIGHT OF SECONDARY LOCKING DEVICE  
Mass bzw. Gewicht der zweiten Kontaktsicherung
- PACKAGING: LOOSE PIECE IN CORRUGATED BOX  
FOR BOTH PARTS  
Verpackung: Beide Teile werden lose im Karton geliefert
- 9 WARPAGE TO 16mm PERMITTED  
Verzug bis 16mm zulässig
- 10 CAVITIES MATING WITH JUNIOR POWER TIMER CONTACT (WITHOUT SINGLE WIRE SEAL)  
MAX. WIRE SIZE 2.5mm<sup>2</sup> FLR - SEE DRAWING:  
Kontaktkammern passend fuer Junior Power Timer Kontakt (ohne Einzel-Dichtungs-System)  
max. Drahtgrossenbereich 2.5mm<sup>2</sup> FLR - siehe Zeichnung:  
TE CONNECTIVITY-No.: 1355046
- 11 MATING WITH:  
passend zu:  
SEE DRAWINGS / s. Zeichnungen:  
- 1355072 (TAB HOUSINGS / Flachsteckergehaeuse)  
- 966140 (TAB HEADER / Messerleisten)  
- 114-18085-025 (INTERFACE DRAWING / Ausf.vorschrift)
- 12 TOOL-NUMBERING  
Werkzeugnummerierung



2-...,  
 MECHAN. CODING B  
 mechanische Kodierung B  
 (RIBS A-C) AS SHOWN  
 (Rippen A-C) wie gezeichnet



3-...,  
 MECHAN. CODING C  
 mechanische Kodierung C  
 (RIBS B-D) AS SHOWN  
 (Rippen B-D) wie gezeichnet

CODING/Kodierung C	CODING/Kodierung B	CODING / Kodierung A																MECHANICAL CODING: mechanische Kodierung:																
		RIBS/Rippen: B-D				RIBS/Rippen: A-C				RIBS / Rippen: B-C																								
967635-1	-	-	-	-	-	1-967625-6	CLAY BROWN Lehm-braun	-	-	-	-	1-967625-5	RAPE YELLOW Raps-gelb	-	-	-	-	1-967625-3	TRAFFIC PURPLE Verkehrs-purpur	-	-	1-967625-2	SLATE GREY Schie-fergrau	1	2	POS. polig								
967634-1	3-967624-6	CLAY BROWN Lehm-braun DUSTY GREY Staubgrau	-	2-967624-6	CLAY BROWN Lehm-braun PURE WHITE Reinweiss	-	-	-	-	-	1-967624-6	CLAY BROWN Lehm-braun	-	-	-	-	1-967624-5	GENTIAN BLUE Enzian-blau	-	-	1-967624-4	RAPE YELLOW Raps-gelb	1-967624-3	YELLOW GREEN Gelb-gruen	1-967624-2	TRAFFIC PURPLE Verkehrs-purpur	1	18	POS. polig					
967633-1	-	-	-	2-967623-3	CLAY BROWN Lehm-braun RAPE YELLOW Raps-gelb	-	-	-	-	-	1-967623-6	SLATE GREY Schie-fergrau	-	-	-	-	1-967623-5	GENTIAN BLUE Enzian-blau	-	-	1-967623-4	RAPE YELLOW Raps-gelb	1-967623-3	YELLOW GREEN Gelb-gruen	1-967623-2	TRAFFIC PURPLE Verkehrs-purpur	1	5	POS. polig					
967632-1	-	-	-	-	-	-	-	-	-	-	1-967622-6	TRAFFIC PURPLE Verkehrs-purpur	-	-	-	-	1-967622-5	SLATE GREY Schie-fergrau	-	-	1-967622-4	CLAY BROWN Lehm-braun	1-967622-3	GENTIAN BLUE Enzian-blau	1-967622-2	RAPE YELLOW Raps-gelb	1	12	POS. polig					
967631-1	-	-	-	-	-	-	-	-	-	-	1-967621-6	YELLOW GREEN Gelb-gruen	-	-	-	-	1-967621-5	TRAFFIC PURPLE Verkehrs-purpur	-	-	1-967621-4	SLATE GREY Schie-fergrau	1-967621-3	GENTIAN BLUE Enzian-blau	1-967621-2	RAPE YELLOW Raps-gelb	1	9	POS. polig					
968271-1	-	-	-	-	-	1-965640-7	FLAME RED Feuer-rot	-	-	-	1-965640-6	RAPE YELLOW Raps-gelb	-	-	-	-	1-965640-5	YELLOW GREEN Gelb-gruen	-	-	1-965640-4	TRAFFIC PURPLE Verkehrs-purpur	1-965640-3	SLATE GREY Schie-fergrau	1-965640-2	CLAY BROWN Lehm-braun	1	6	POS. polig					
CUSTOMER PART NUMBER Kunden-Einzelteil-Nummer	ORDER-NO. Bestell-Nr.	REV. REV.	COLOR Farbe	CUSTOMER PART NUMBER Kunden-Einzelteil-Nummer	ORDER-NO. Bestell-Nr.	REV. REV.	COLOR Farbe	CUSTOMER PART NUMBER Kunden-Einzelteil-Nummer	ORDER-NO. Bestell-Nr.	REV. REV.	COLOR Farbe	CUSTOMER PART NUMBER Kunden-Einzelteil-Nummer	ORDER-NO. Bestell-Nr.	REV. REV.	COLOR Farbe	CUSTOMER PART NUMBER Kunden-Einzelteil-Nummer	ORDER-NO. Bestell-Nr.	REV. REV.	COLOR Farbe	CUSTOMER PART NUMBER Kunden-Einzelteil-Nummer	ORDER-NO. Bestell-Nr.	REV. REV.	COLOR Farbe	CUSTOMER PART NUMBER Kunden-Einzelteil-Nummer	ORDER-NO. Bestell-Nr.	REV. REV.	COLOR Farbe	CUSTOMER PART NUMBER Kunden-Einzelteil-Nummer	ORDER-NO. Bestell-Nr.	REV. REV.	COLOR Farbe	DESCRIPTION Benennung Einzelteil	MATERIAL	WEIGHT Gewicht

SECONDARY LOCKING DEVICE zweite Kontaktsicherung JUNIOR POWER TIMER HOUSING / Junior Power Timer Gehaeuse

THIS DRAWING IS A CONTROLLED DOCUMENT. DIESE ZEICHNUNG IST EIN KONTROLLIERTES DOKUMENT.

DIMENSIONS: mm MASSENHETTEN:	TOLERANCES: mm TOLERANZEN:	DATE: 14 APR 98 APVD: J. Hoss	NAME: R. Huebner
MATERIAL: SEE TABLE	FINISH/OBERFLAECHE/FARBE: SEE TABLE	WEIGHT/GEWICHT: -	SCALE: 1:1

STE TE Connectivity  
 PRODUCT GROUP DRAWING FOR: JUNIOR POWER TIMER HSG.  
 6-21POS. AND SECONDARY LOCKING DEVICE  
 Produkt-Gruppen-Zeichnung fuer:  
 JPT-Gehaeuse, 6-21polig und zweite Kontaktsicherung

SIZE: A1  
 CASE CODE: 00779  
 DRAWING NO.: 1355071  
 SHEET 1 OF 1

## X-ON Electronics

Largest Supplier of Electrical and Electronic Components

*Click to view similar products for [Automotive Connectors](#) category:*

*Click to view products by [TE Connectivity](#) manufacturer:*

Other Similar products are found below :

[003-018-000](#) [60403001](#) [60993906-B](#) [M902-2131](#) [M902-2161](#) [M902-2344](#) [72.330.1035.1](#) [73.353.4028.0](#) [F119300-B](#) [F166900](#) [F258300-B](#)  
[F358300-B](#) [F407400](#) [F444110](#) [F487000](#) [F509500B-B](#) [827153-1](#) [8N1515-32-24P](#) [9-1326729-8](#) [925474-1](#) [928905-1](#) [964562-4](#) [968782-1](#)  
[GT17SA-8DS-HU](#) [98891-1012](#) [98947-1016](#) [12004147](#) [12004475-L](#) [12010290](#) [12010309-B](#) [12015454](#) [12020219-B](#) [12041318-B](#) [12052225-](#)  
[L](#) [12052466](#) [12064869](#) [12004327-B](#) [12015308](#) [12015384](#) [12015909](#) [1-21030-1](#) [12041254](#) [12041318](#) [12047946-B](#) [12047957](#) [12047957-L](#)  
[12059473](#) [12066261](#) [12110546](#) [12110546-B](#)