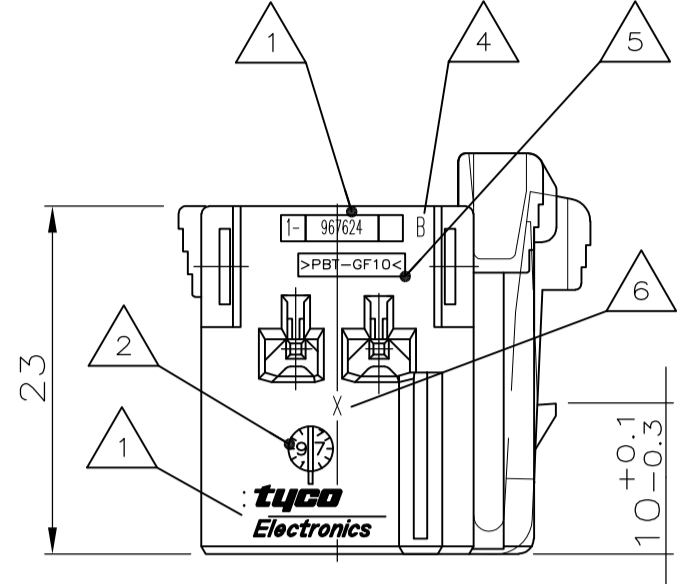
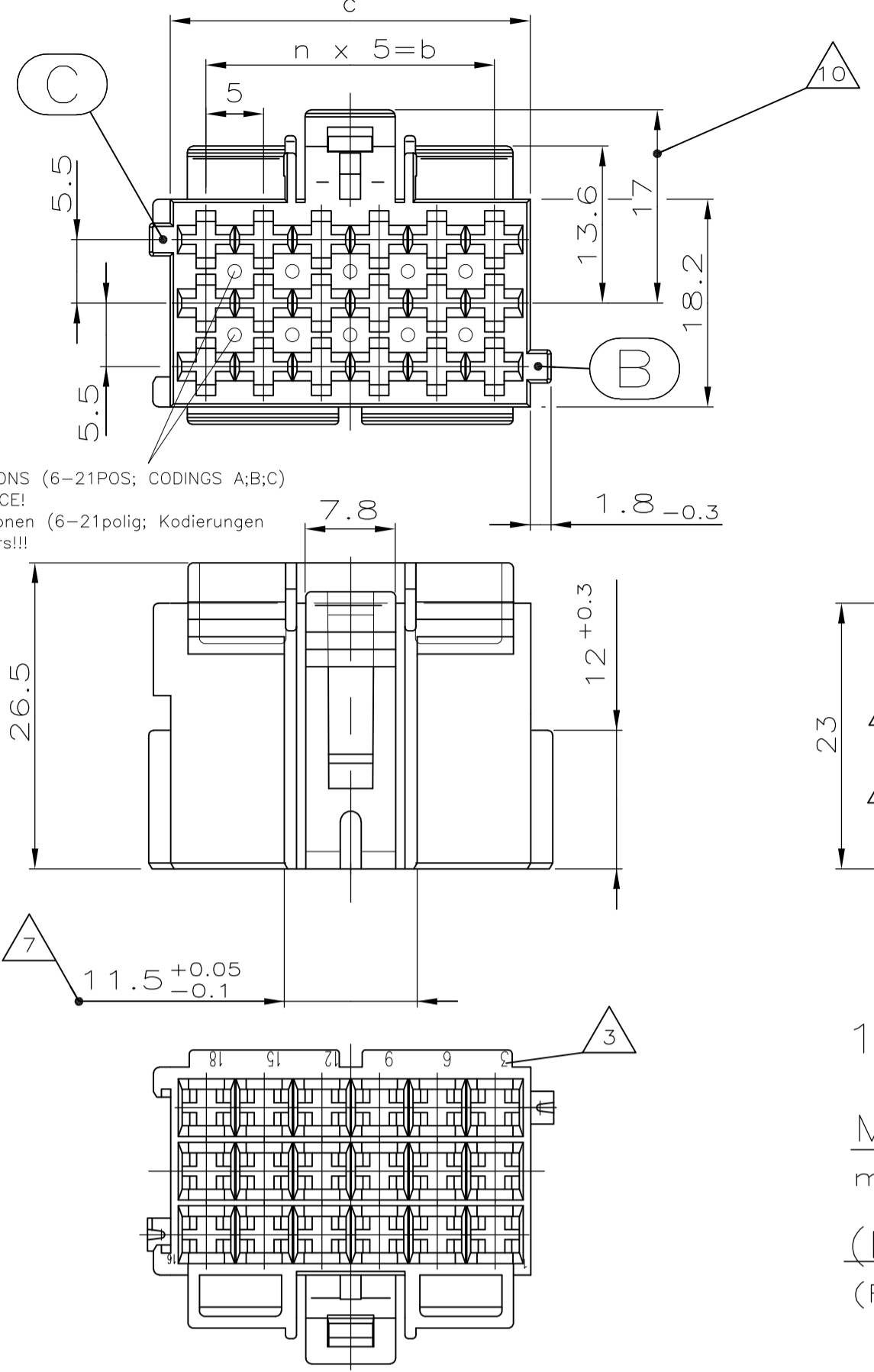


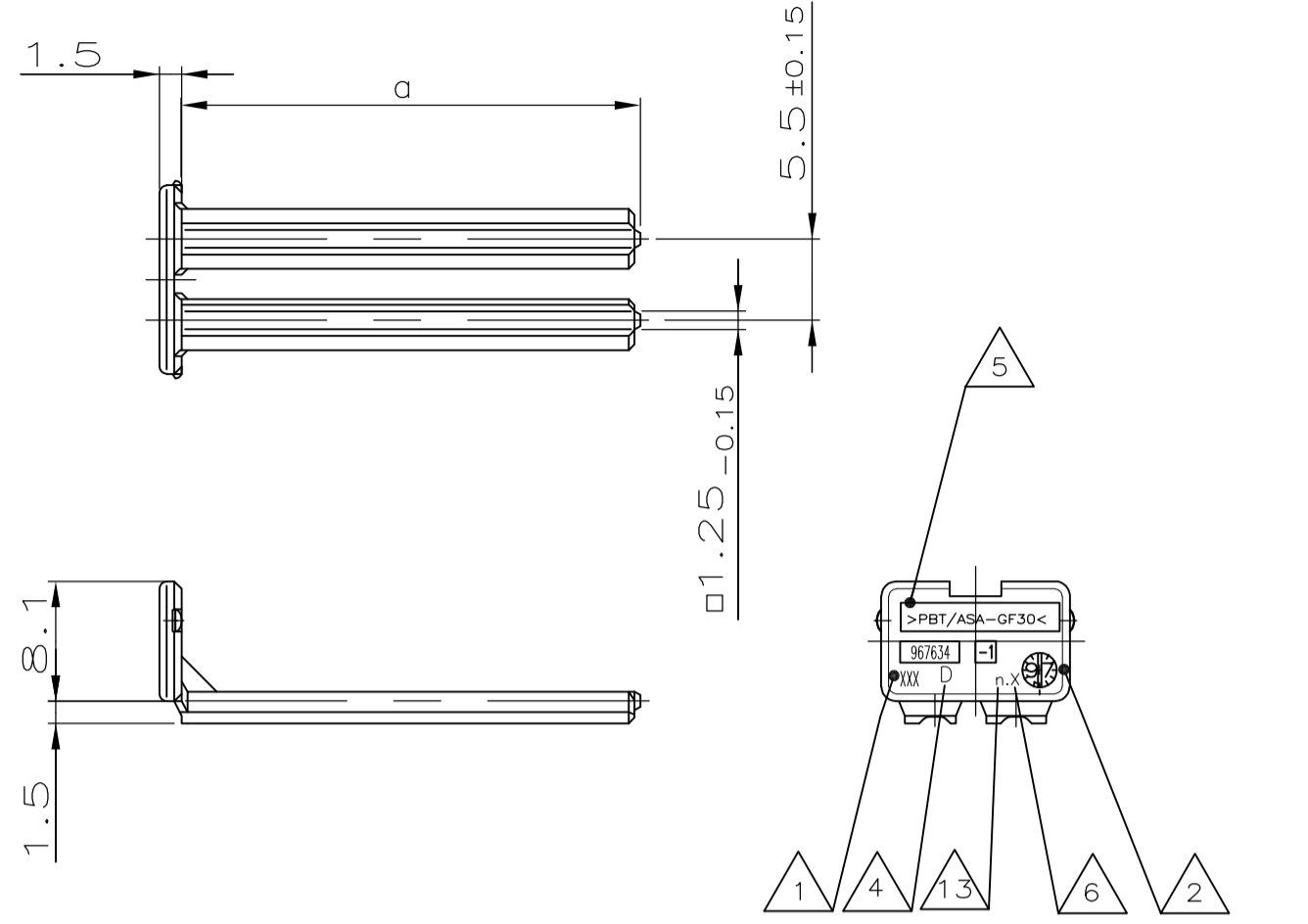
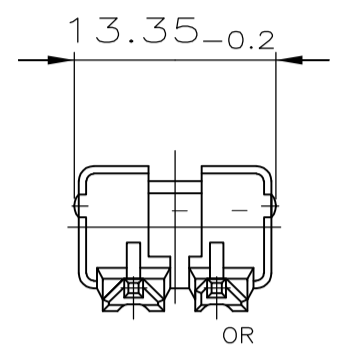
WAS 116-1-8025-001



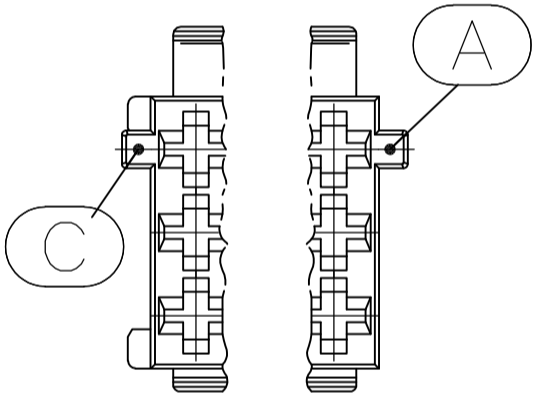
1-967624-...,  
**MECHAN. CODING A**  
 mechanische Kodierung A  
 (RIBS B-C) AS SHOWN  
 (Rippen B-C) wie gezeichnet

CODING A: CAVITY NUMBER (CAVITIES ONLY SYMBOL) / Kodierung A: Kammernbezeichnung (Kammern nur spez. angesetzt)	WEIGHT / Gewicht	n	b ±0.2	c ±0.15 / ±0.25	POSITIONS / Polzahl	0.10-15	WEIGHT / Gewicht
	10.1g	6	30	36.2	21	36	0.7g
	9.1g	5	25	31.2	18	31	0.65g
	7.6g	4	20	26.2	15	26	0.55g
	6.5g	3	15	21.2	12	21	0.5g
	5.1g	2	10	16.2	9	16	0.4g
	3.9g	1	5	11.2	6	11	0.35g

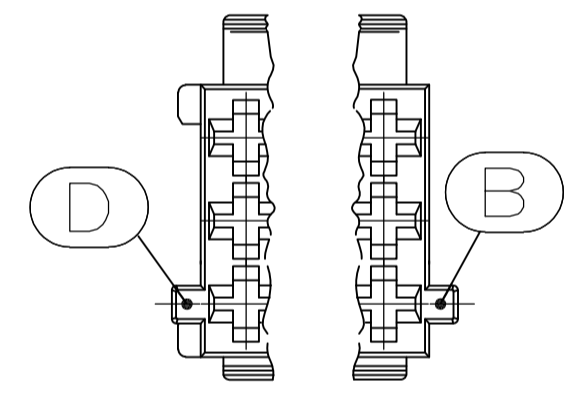
2



967634-1 AS SHOWN  
 wie gezeichnet



2-...,  
**MECHAN. CODING B**  
 mechanische Kodierung B  
 (RIBS A-C) AS SHOWN  
 (Rippen A-C) wie gezeichnet



3-...,  
**MECHAN. CODING C**  
 mechanische Kodierung C  
 (RIBS B-D) AS SHOWN  
 (Rippen B-D) wie gezeichnet

NOTES:  
 Bemerkungen:

- 1. TE CONNECTIVITY RESP. AMP LOGO, SINGLE PART No. 9 / TE CONNECTIVITY bzw. AMP-Logo, Bestell-Nr. Einzelteil
- 2. PRODUCTION-DATE / Produktionsdatum
- 3. CAVITY-MARKING / Kammerbezeichnung
- 4. THE REVISION STATUS OF THE MOULD / Aenderungsstand des Werkzeuges
- 5. MATERIAL-MARKING ACC. TO VDA 260 / Werkstoffkennzeichnung nach VDA 260
- 6. MOLD CAVITY-MARKING / Nestmarkierung
- 7. WARPAGE TO 11.3mm PERMITTED / Verzug bis 11.3mm zulässig

- 8. DIMENSION RESP. WEIGHT OF SECONDARY LOCKING DEVICE / Mass bzw. Gewicht der zweiten Kontaktsicherung
- PACKAGING: LOOSE PIECE IN CORRUGATED BOX FOR BOTH PARTS / Verpackung: Beide Teile werden lose im Karton geliefert
- 9. WARPAGE TO 16mm PERMITTED / Verzug bis 16mm zulässig
- 10. CAVITIES MATING WITH JUNIOR POWER TIMER CONTACT (WITHOUT SINGLE WIRE SEAL) / MAX. WIRE SIZE 2.5mm² FLR - SEE DRAWING: / Kontaktkammern passend fuer Junior Power Timer Kontakt (ohne Einzel-Dichtungs-System) max. Drahtgrossenbereich 2.5mm² FLR - siehe Zeichnung: TE CONNECTIVITY-No.: 1355046
- 11. MATING WITH: / passend zu: SEE DRAWINGS / s. Zeichnungen: - 1355072 (TAB HOUSINGS / Flachsteckergehaeuse) - 966140 (TAB HEADER / Messerleisten) - 114-18085-025 (INTERFACE DRAWING / Ausf.vorschrift)
- 12. TOOL-NUMBERING / Werkzeugnummerierung

CODING/Kodierung C		CODING/Kodierung B		CODING / Kodierung A																MECHANICAL CODING:										
RIBS/Rippen: B-D		RIBS/Rippen: A-C		RIBS / Rippen: B-C																mechanische Kodierung:										
967635-D	2	-	-	-	-	-	-	-	-	-	-	-	-	-	-	-	-	-	-	-	-	-	-	-	-	1	2	POS. / Polzahl		
967634-D	18	3-967624-6	CLAY BROWN / Lehm-braun	2-967624-6	CLAY BROWN / Lehm-braun	1-967625-6	GENTIAN BLUE / Enzian-blau	1-967625-5	RAPE YELLOW / Raps-gelb	1-967625-4	YELLOW GREEN / Gelb-gruen	1-967625-3	TRAFFIC PURPLE / Verkehrs-purpur	1-967625-2	SLATE GREY / Schie-fergrau	1-967625-1	CLAY BROWN / Lehm-braun	1	2	POS. / Polzahl										
967633-D	15	3-967624-1	DUSTY GREY / Staubgrau	2-967624-1	PURE WHITE / Reinweiss	1-967624-6	CLAY BROWN / Lehm-braun	1-967624-5	GENTIAN BLUE / Enzian-blau	1-967624-4	RAPE YELLOW / Raps-gelb	1-967624-3	YELLOW GREEN / Gelb-gruen	1-967624-2	TRAFFIC PURPLE / Verkehrs-purpur	1-967624-1	SLATE GREY / Schie-fergrau	1	18	POS. / Polzahl										
967632-D	12	-	-	2-967623-3	RAPE YELLOW / Raps-gelb	1-967623-6	SLATE GREY / Schie-fergrau	1-967623-5	CLAY BROWN / Lehm-braun	1-967623-4	GENTIAN BLUE / Enzian-blau	1-967623-3	RAPE YELLOW / Raps-gelb	1-967623-2	TRAFFIC PURPLE / Verkehrs-purpur	1-967623-1	YELLOW GREEN / Gelb-gruen	1	5	POS. / Polzahl										
967631-D	10	-	-	-	-	1-967622-6	TRAFFIC PURPLE / Verkehrs-purpur	1-967622-5	SLATE GREY / Schie-fergrau	1-967622-4	CLAY BROWN / Lehm-braun	1-967622-3	RAPE YELLOW / Raps-gelb	1-967622-2	YELLOW GREEN / Gelb-gruen	1-967622-1	TRAFFIC PURPLE / Verkehrs-purpur	1	12	POS. / Polzahl										
968271-D	6	-	-	-	-	1-967621-6	YELLOW GREEN / Gelb-gruen	1-967621-5	TRAFFIC PURPLE / Verkehrs-purpur	1-967621-4	SLATE GREY / Schie-fergrau	1-967621-3	CLAY BROWN / Lehm-braun	1-967621-2	GENTIAN BLUE / Enzian-blau	1-967621-1	RAPE YELLOW / Raps-gelb	1	9	POS. / Polzahl										
CUSTOMER PART NUMBER / Kunden-Einzelteil-Nr.	ORDER-NO. / Bestell-Nr.	REV. /	COLOR / Farbe	CUSTOMER PART NUMBER / Kunden-Einzelteil-Nr.	ORDER-NO. / Bestell-Nr.	REV. /	COLOR / Farbe	CUSTOMER PART NUMBER / Kunden-Einzelteil-Nr.	ORDER-NO. / Bestell-Nr.	REV. /	COLOR / Farbe	CUSTOMER PART NUMBER / Kunden-Einzelteil-Nr.	ORDER-NO. / Bestell-Nr.	REV. /	COLOR / Farbe	CUSTOMER PART NUMBER / Kunden-Einzelteil-Nr.	ORDER-NO. / Bestell-Nr.	REV. /	COLOR / Farbe	CUSTOMER PART NUMBER / Kunden-Einzelteil-Nr.	ORDER-NO. / Bestell-Nr.	REV. /	COLOR / Farbe	CUSTOMER PART NUMBER / Kunden-Einzelteil-Nr.	ORDER-NO. / Bestell-Nr.	REV. /	COLOR / Farbe	DESCRIPTION / Benennung Einzelteil	MATERIAL /	WEIGHT / Gewicht

SECONDARY LOCKING DEVICE zweite Kontaktsicherung — JUNIOR POWER TIMER HOUSING / Junior Power Timer Gehaeuse

THIS DRAWING IS A CONTROLLED DOCUMENT. DIESE ZEICHNUNG IST EIN KONTROLLIERTES DOKUMENT.

DIN K. Gerlach 14.APR 98  
 CJK R. Huebner 14.APR 98  
 APVD J. Hoss 14.APR 98

PRODUCT GROUP DRAWING FOR: JUNIOR POWER TIMER HSG. 6-21 POS. AND SECONDARY LOCKING DEVICE. Produkt-Gruppen-Zeichnung fuer: JPT-Gehaeuse, 6-21polig und zweite Kontaktsicherung

SCALE: MASSSTAB 2:1. SHEET 1 OF 1. REV D1

## X-ON Electronics

Largest Supplier of Electrical and Electronic Components

*Click to view similar products for [Automotive Connectors](#) category:*

*Click to view products by [TE Connectivity](#) manufacturer:*

Other Similar products are found below :

[003-018-000](#) [60403001](#) [60993906-B](#) [M902-2131](#) [M902-2161](#) [72.330.1035.1](#) [73.353.4028.0](#) [F119300-B](#) [F166900](#) [F258300-B](#) [F358300-B](#)  
[F407400](#) [F444110](#) [F487000](#) [F509500B-B](#) [827153-1](#) [8N1515-32-24P](#) [9-1326729-8](#) [925474-1](#) [928905-1](#) [964562-4](#) [968782-1](#) [GT17SA-8DS-](#)  
[HU](#) [98891-1012](#) [98947-1016](#) [12004147](#) [12004475-L](#) [12010290](#) [12010309-B](#) [12015454](#) [12020219-B](#) [12020308](#) [12041318-B](#) [12052225-L](#)  
[12052466](#) [12059125](#) [12064869](#) [12004327-B](#) [12010503-B](#) [12015308](#) [12015384](#) [12015909](#) [1-21030-1](#) [12041254](#) [12041318](#) [12047946-B](#)  
[12047957](#) [12047957-L](#) [12059473](#) [12066261](#)