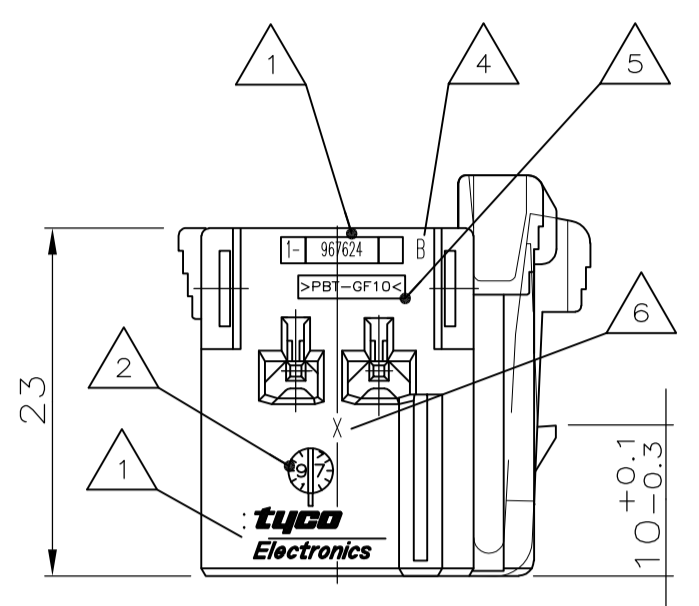
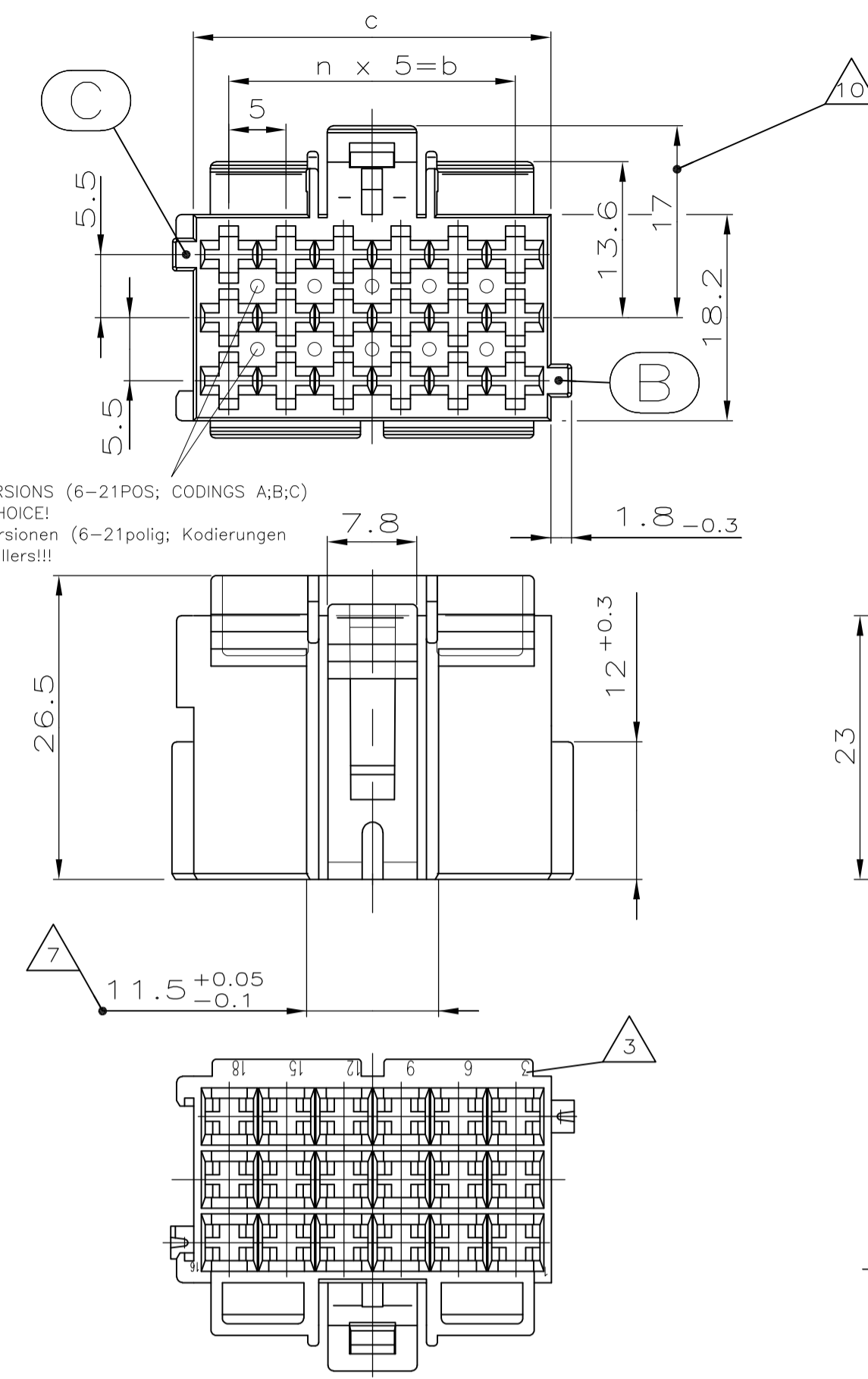


WAS 116-18025-001

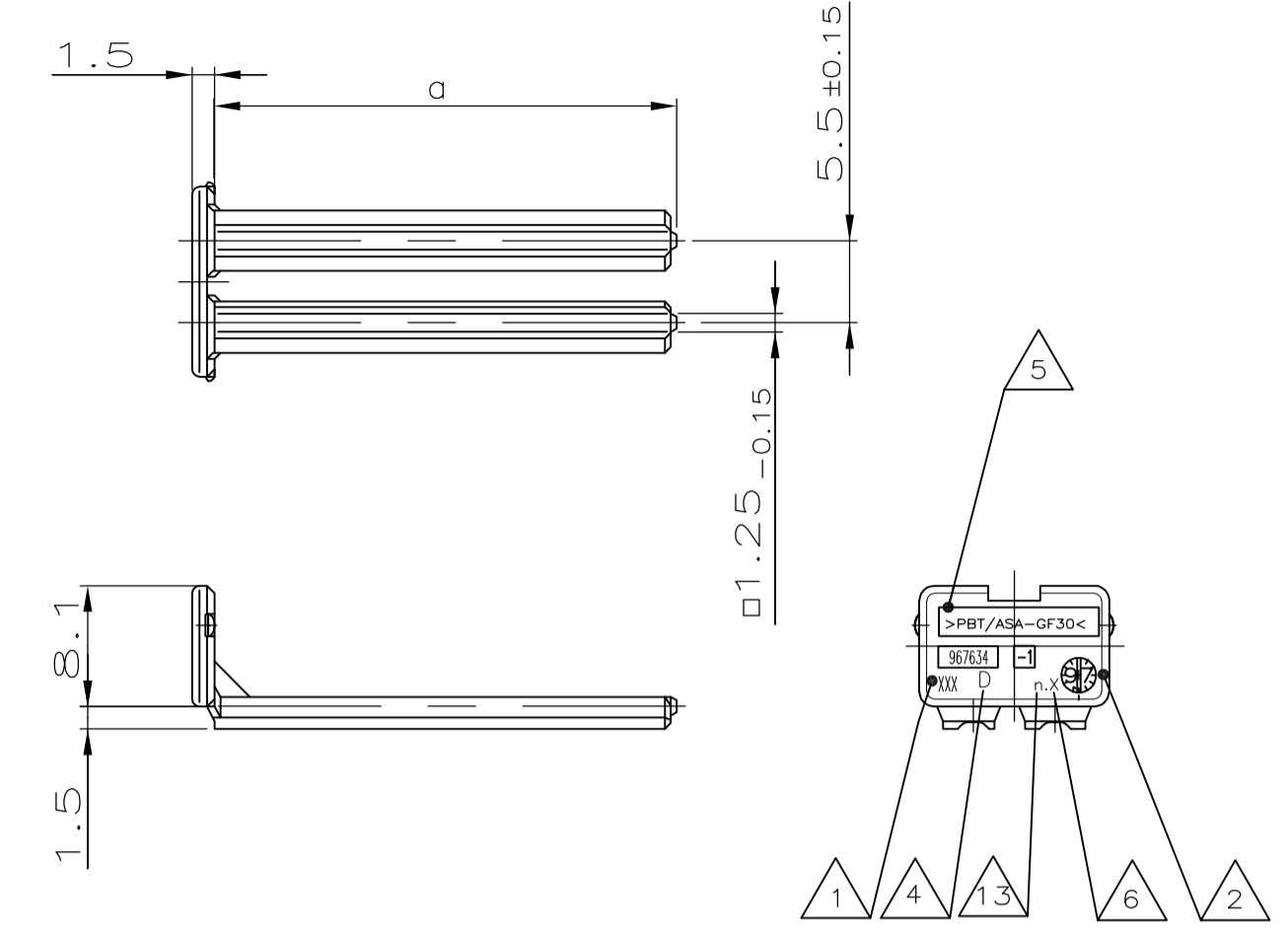
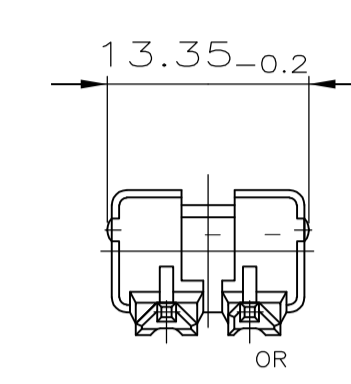


	10.1g	6	30	36.2	21	36	0.7g
	9.1g	5	25	31.2	18	31	0.65g
	7.6g	4	20	26.2	15	26	0.55g
	6.5g	3	15	21.2	12	21	0.5g
	5.1g	2	10	16.2	9	16	0.4g
	3.9g	1	5	11.2	6	11	0.35g

CODING A: CAVITY NUMBERS (CAVITIES ONLY SYMBOL)  
Kodierung A: Kammernbezeichnung (Kammern nur spez. ansetzen)  
WEIGHT / Gewicht  
n  
b ± 0.2  
c ± 0.15 ± 0.25  
POSITIONS / Polzahl  
0.10-15  
WEIGHT / Gewicht

1-967624-...,  
MECHAN. CODING A  
mechanische Kodierung  
(RIBS B-C) AS SHOWN  
(Rippen B-C) wie gezeichnet

2

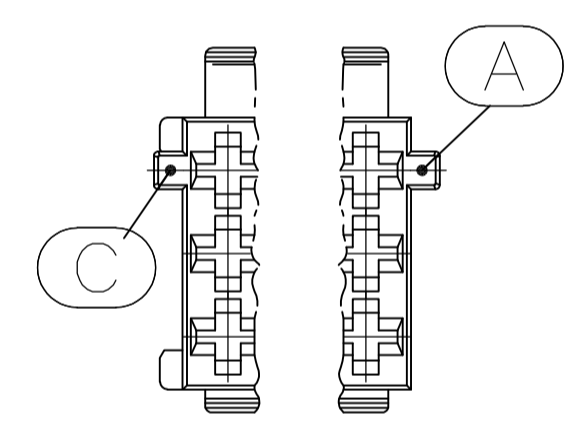


967634-1 AS SHOWN  
wie gezeichnet

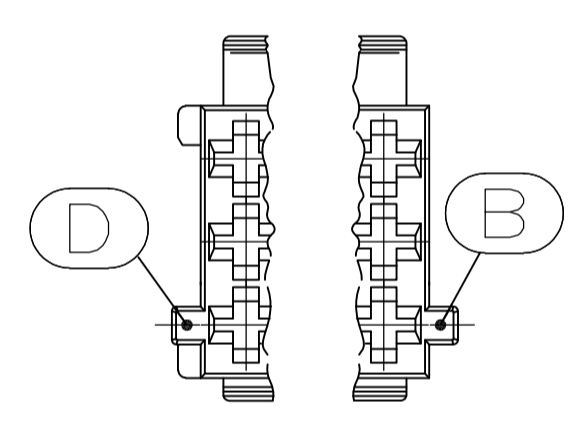
NOTES:  
Bemerkungen:

- 1 TE CONNECTIVITY RESP. AMP LOGO, SINGLE PART No. 9  
TE CONNECTIVITY bzw. AMP-Logo, Bestell-Nr. Einzelteil
- 2 PRODUCTION-DATE  
Produktionsdatum
- 3 CAVITY-MARKING  
Kammerbezeichnung
- 4 THE REVISION STATUS OF THE MOULD  
Änderungsstand des Werkzeuges
- 5 MATERIAL-MARKING ACC. TO VDA 260  
Werkstoffkennzeichnung nach VDA 260
- 6 MOLD CAVITY-MARKING  
Nestmarkierung
- 7 WARPAGE TO 11.3mm PERMITTED  
Verzug bis 11.3mm zulässig

- 8 DIMENSION RESP. WEIGHT OF SECONDARY LOCKING DEVICE  
Mass bzw. Gewicht der zweiten Kontaktsicherung
- PACKAGING: LOOSE PIECE IN CORRUGATED BOX FOR BOTH PARTS  
Verpackung: Beide Teile werden lose im Karton geliefert
- 9 WARPAGE TO 16mm PERMITTED  
Verzug bis 16mm zulässig
- 10 CAVITIES MATING WITH JUNIOR POWER TIMER CONTACT (WITHOUT SINGLE WIRE SEAL)  
MAX. WIRE SIZE 2.5mm<sup>2</sup> FLR - SEE DRAWING:  
Kontaktkammern passend fuer Junior Power Timer Kontakt (ohne Einzel-Dichtungs-System)  
max. Drahtgrossenbereich 2.5mm<sup>2</sup> FLR - siehe Zeichnung:  
TE CONNECTIVITY-No.: 1355046
- 11 MATING WITH:  
passend zu:  
SEE DRAWINGS / s. Zeichnungen:  
- 1355072 (TAB HOUSINGS / Flachsteckergehaeuse)  
- 966140 (TAB HEADER / Messerleisten)  
- 114-18085-025 (INTERFACE DRAWING / Ausf.vorschrift)
- 12 TOOL-NUMBERING  
Werkzeugnummerierung



2-...,  
MECHAN. CODING B  
mechanische Kodierung  
(RIBS A-C) AS SHOWN  
(Rippen A-C) wie gezeichnet



3-...,  
MECHAN. CODING C  
mechanische Kodierung  
(RIBS B-D) AS SHOWN  
(Rippen B-D) wie gezeichnet

CUSTOMER PART NUMBER Kunden-Einzelteil-Nummer	ORDER-NO. Bestell-Nr.	REV.	DESCRIPTION Benennung Einzelteil	COLOR Farbe	CODING / Kodierung C		CODING / Kodierung B		CODING / Kodierung A												MECHANICAL CODING: mechanische Kodierung:										
					RIBS/Rippen: B-D	RIBS/Rippen: A-C	RIBS / Rippen: B-C												POS.	FLR											
967635	D	2	SECONDARY LOCKING DEVICE zweite Kontaktsicherung	CLAY BROWN Lehm-braun	-	-	-	-	1-967625-6	C	GENTIAN BLUE Enzian-blau	1-967625-5	C	RAPE YELLOW Raps-gelb	1-967625-4	C	YELLOW GREEN Gelb-gruen	1-967625-3	C	TRAFFIC PURPLE Verkehrs-purpur	1-967625-2	C	SLATE GREY Schie-fergrau	1-967625-1	C	CLAY BROWN Lehm-braun	1	2	polig		
967634	D	2	SECONDARY LOCKING DEVICE zweite Kontaktsicherung	SLATE GREY Schie-fergrau	3-967624-6	C	CLAY BROWN Lehm-braun DUSTY GREY Staubgrau	2-967624-6	C	CLAY BROWN Lehm-braun PURE WHITE Reinweiss	1-967624-4	C	GENTIAN BLUE Enzian-blau	1-967624-3	C	RAPE YELLOW Raps-gelb	1-967624-2	C	YELLOW GREEN Gelb-gruen	1-967624-1	C	TRAFFIC PURPLE Verkehrs-purpur	1-967624-0	C	SLATE GREY Schie-fergrau	1	18	POS.	1.8	polig	
967633	D	2	SECONDARY LOCKING DEVICE zweite Kontaktsicherung	TRAFFIC PURPLE Verkehrs-purpur	-	-	-	-	2-967623-3	C	SLATE GREY Schie-fergrau	1-967623-5	C	GENTIAN BLUE Enzian-blau	1-967623-4	C	RAPE YELLOW Raps-gelb	1-967623-3	C	YELLOW GREEN Gelb-gruen	1-967623-2	C	TRAFFIC PURPLE Verkehrs-purpur	1-967623-1	C	SLATE GREY Schie-fergrau	1	15	POS.	1.5	polig
967632	D	2	SECONDARY LOCKING DEVICE zweite Kontaktsicherung	YELLOW GREEN Gelb-gruen	-	-	-	-	-	-	1-967622-6	C	GENTIAN BLUE Enzian-blau	1-967622-5	C	RAPE YELLOW Raps-gelb	1-967622-4	C	YELLOW GREEN Gelb-gruen	1-967622-3	C	TRAFFIC PURPLE Verkehrs-purpur	1-967622-2	C	SLATE GREY Schie-fergrau	1	12	POS.	1.2	polig	
967631	D	2	SECONDARY LOCKING DEVICE zweite Kontaktsicherung	RAPE YELLOW Raps-gelb	-	-	-	-	-	-	1-967621-6	C	GENTIAN BLUE Enzian-blau	1-967621-5	C	SLATE GREY Schie-fergrau	1-967621-4	C	YELLOW GREEN Gelb-gruen	1-967621-3	C	TRAFFIC PURPLE Verkehrs-purpur	1-967621-2	C	CLAY BROWN Lehm-braun	1	10	POS.	1.0	polig	
968271	D	2	SECONDARY LOCKING DEVICE zweite Kontaktsicherung	GENTIAN BLUE Enzian-blau	-	-	-	-	1-965640-7	C	FLAME RED Feuer-rot	1-965640-6	C	RAPE YELLOW Raps-gelb	1-965640-5	C	YELLOW GREEN Gelb-gruen	1-965640-4	C	TRAFFIC PURPLE Verkehrs-purpur	1-965640-3	C	SLATE GREY Schie-fergrau	1-965640-2	C	CLAY BROWN Lehm-braun	1	6	POS.	0.6	polig

SECONDARY LOCKING DEVICE / zweite Kontaktsicherung — JUNIOR POWER TIMER HOUSING / Junior Power Timer Gehaeuse

THIS DRAWING IS A CONTROLLED DOCUMENT.  
DIN K. Gerlach 14.APR 98  
DIESE ZEICHNUNG IST EIN KONTROLLIERTES DOKUMENT.  
DIN R. Huebner 14.APR 98

STE TE Connectivity

PRODUCT GROUP DRAWING FOR: JUNIOR POWER TIMER HSG., 6-21 POS. AND SECONDARY LOCKING DEVICE  
Produkt-Gruppen-Zeichnung fuer: JPT-Gehaeuse, 6-21 polig und zweite Kontaktsicherung

SCALE: MASSSTAB 2:1

## X-ON Electronics

Largest Supplier of Electrical and Electronic Components

*Click to view similar products for [Automotive Connectors](#) category:*

*Click to view products by [TE Connectivity](#) manufacturer:*

Other Similar products are found below :

[003-018-000](#) [60403001](#) [60993906-B](#) [M902-2131](#) [M902-2161](#) [72.330.1035.1](#) [73.353.4028.0](#) [F119300-B](#) [F166900](#) [F258300-B](#) [F358300-B](#)  
[F407400](#) [F444110](#) [F487000](#) [F509500B-B](#) [827153-1](#) [8N1515-32-24P](#) [9-1326729-8](#) [925474-1](#) [928905-1](#) [964562-4](#) [968782-1](#) [GT17SA-8DS-](#)  
[HU](#) [98891-1012](#) [98947-1016](#) [12004147](#) [12004475-L](#) [12010290](#) [12010309-B](#) [12015454](#) [12020219-B](#) [12020308](#) [12041318-B](#) [12052225-L](#)  
[12052466](#) [12059125](#) [12064869](#) [12004327-B](#) [12010503-B](#) [12015308](#) [12015384](#) [12015909](#) [1-21030-1](#) [12041254](#) [12041318](#) [12047946-B](#)  
[12047957](#) [12047957-L](#) [12059473](#) [12066261](#)