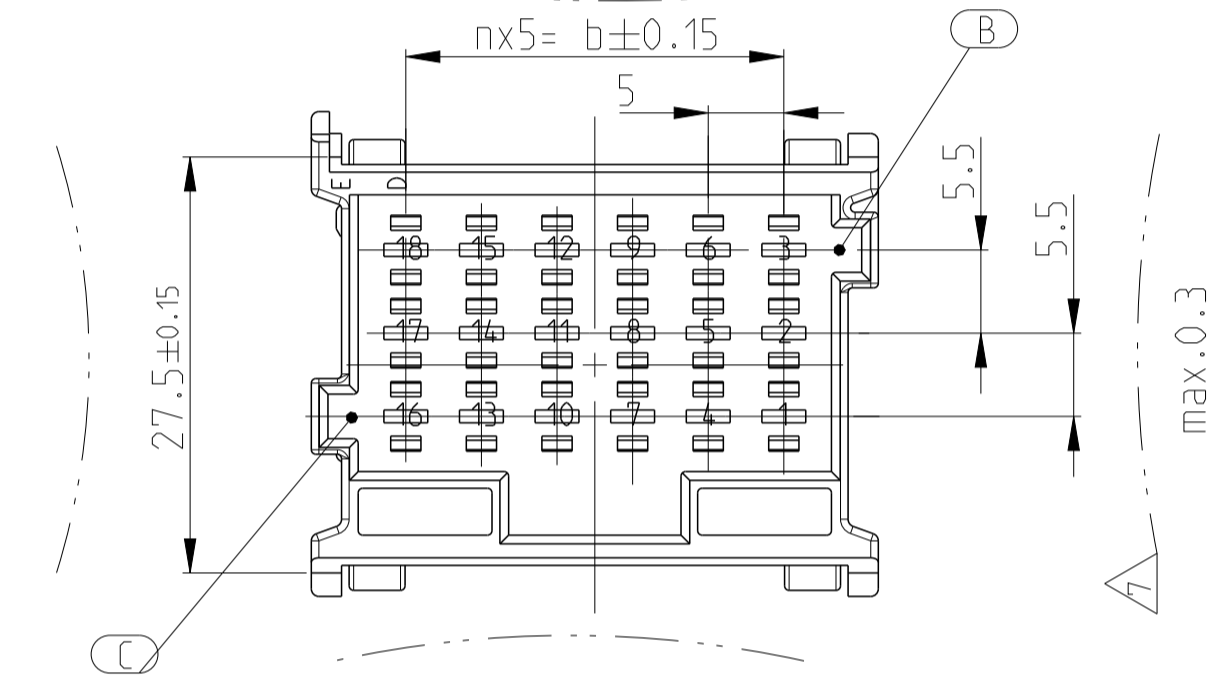
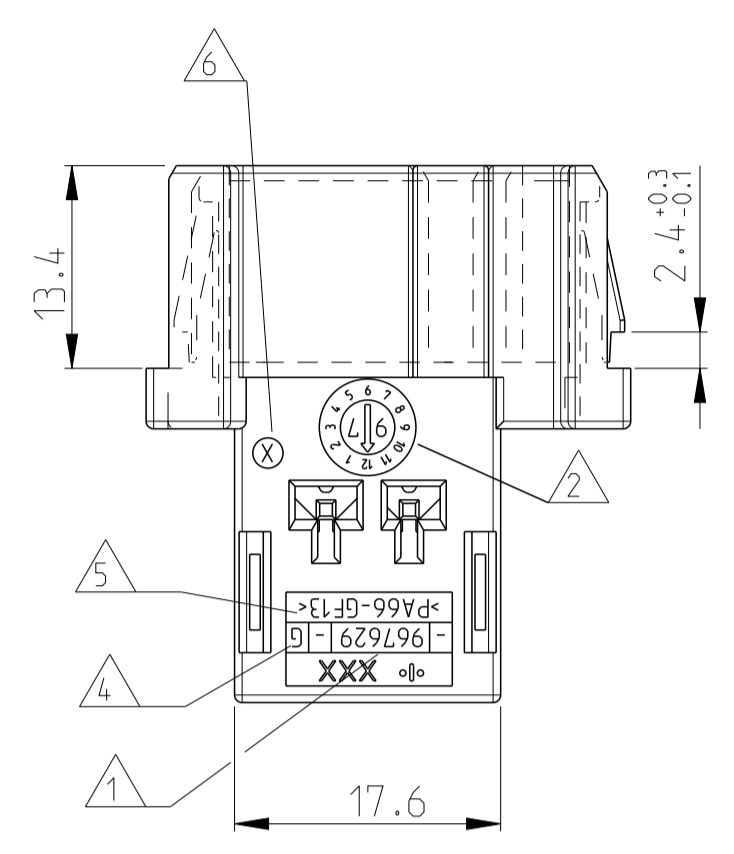
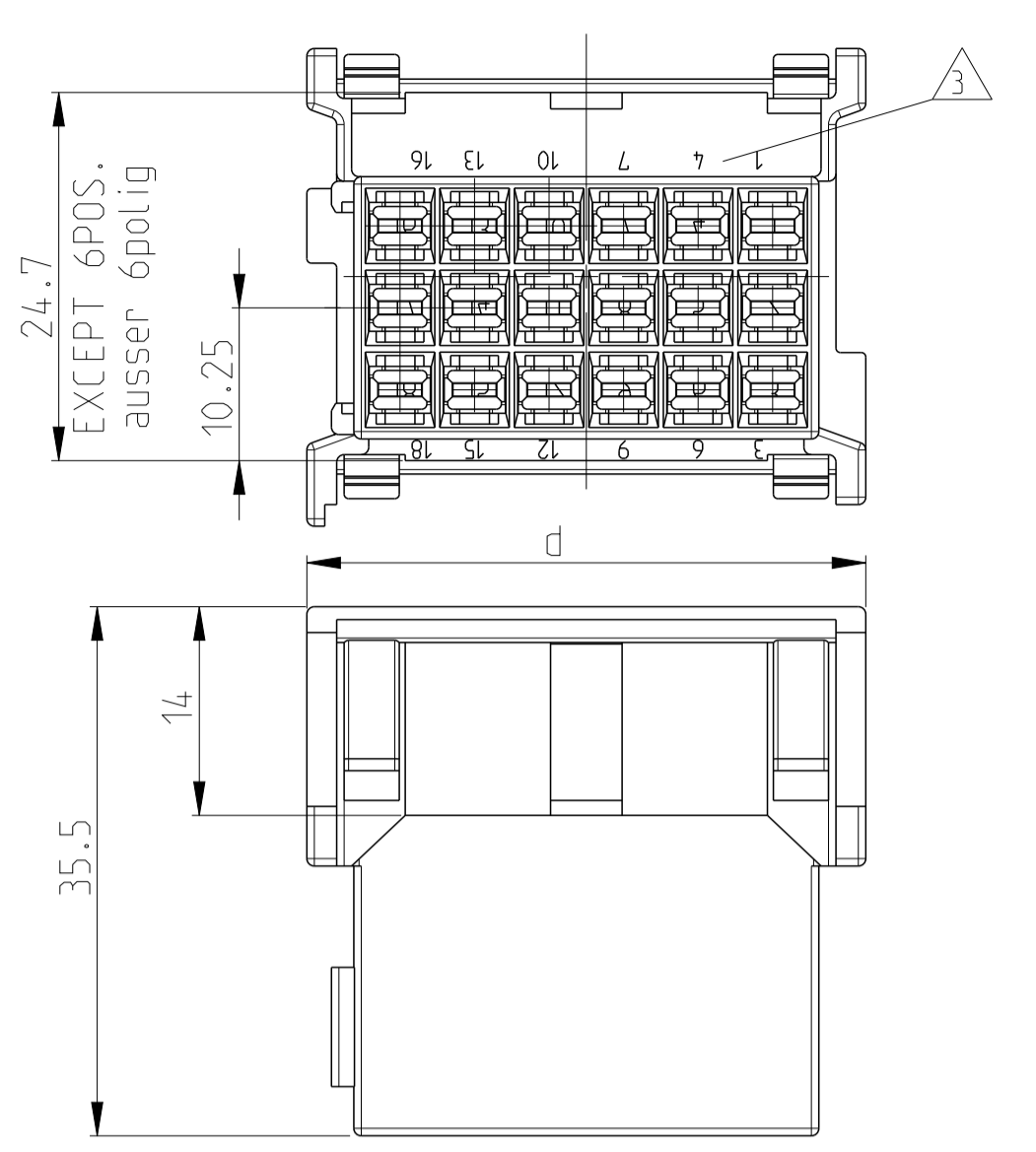
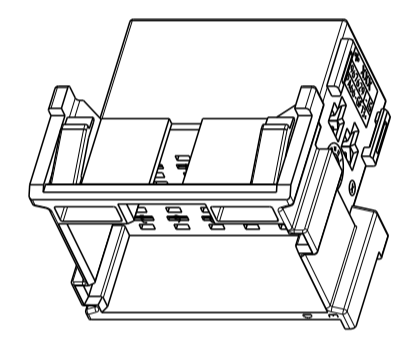


REVISIONS				
P.	LTN	DESCRIPTION	DATE	OWN APVD
C6		View updated: New variant 1-967629-0 added	18JUN2012	Mahnke Krauss
C7		Location code changed	30JUL2013	Ho. Krauss
D		Changed tab headers material from PA66-GF13 to PBT-GF15	2FEB2019	JJH GB
E		Changed tab headers material from PBT-GF15 to PA66-GF13	13NOV2019	GB SZG



CODING A (GROOVES B-C) AS SHOWN
 (1-967629- ...) Kodierung A (Nuten B-C) wie gezeichnet

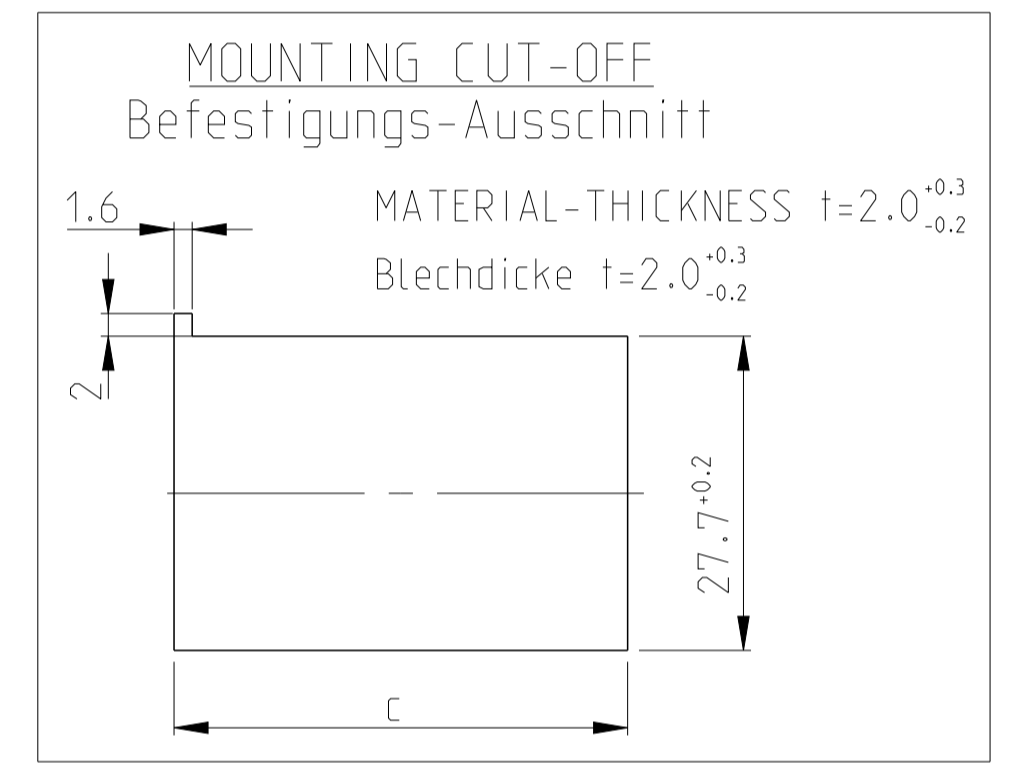


3D-MODEL (18POS)
 1:1

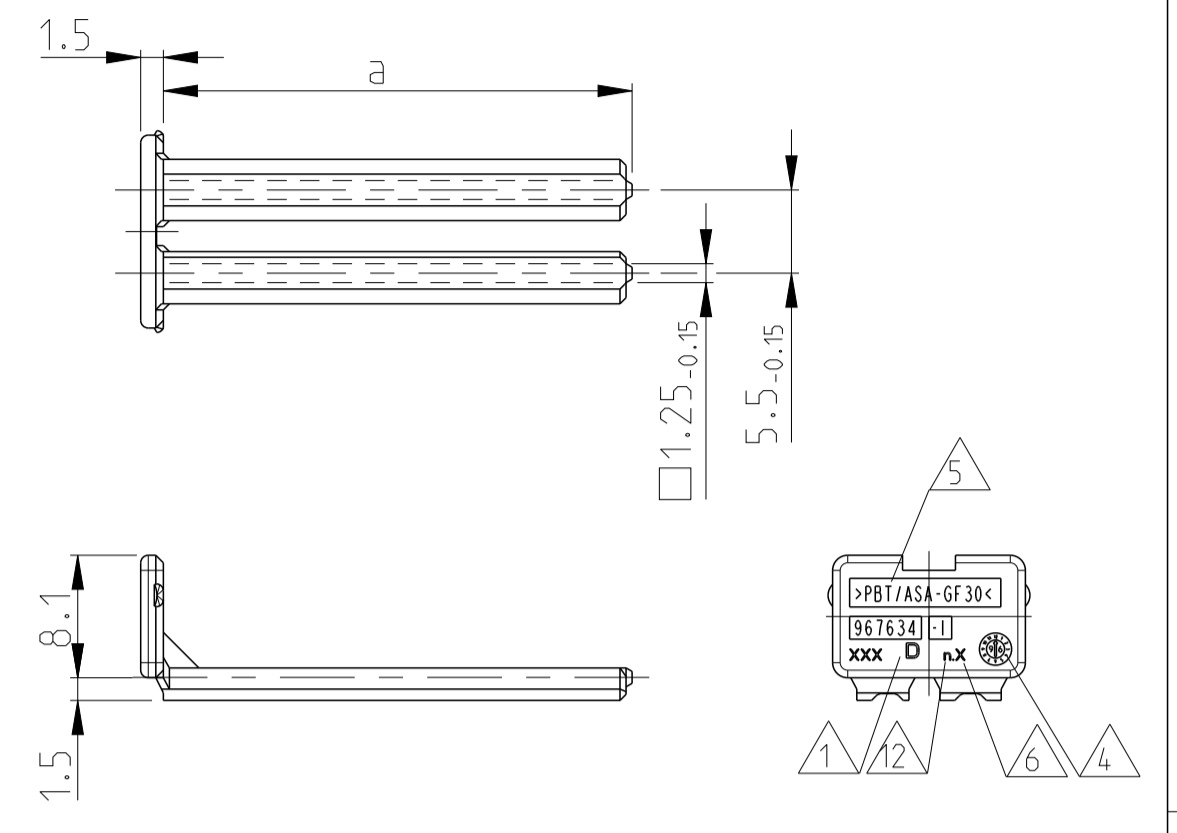
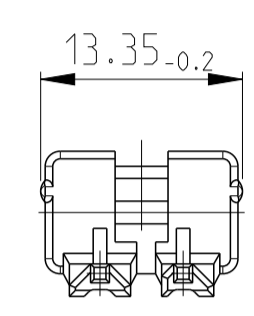
	10.7g	6	30	42.8	42.5	21	36	0.7g
	9.4g	5	25	37.8	37.5	18	31	0.65g
	8.3g	4	20	32.8	32.5	15	26	0.55g
	6.9g	3	15	27.8	27.5	12	21	0.5g
	5.8g	2	10	22.8	22.5	9	16	0.4g
	4.5g	1	5	17.8	17.5	6	11	0.35g

CODING A: CAVITY NUMBER. (CAVITIES ONLY SYMBOL.)
 Kodierung A: Kammerbezeichnung. (Kammern nur symbol. dargest.)

WEIGHT n b_{±0.2} c^{±0.1} d_{±0.3} POSITIONS Polzahl a_{±0.15} WEIGHT Gewicht



2



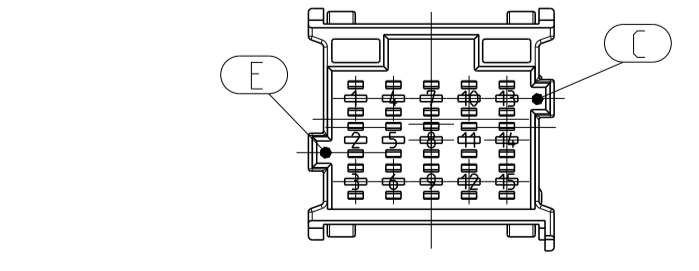
967634-1 AS SHOWN
 wie gezeichnet

- 1 ACTIVE COMPANY LOGO AND SINGLE PART NUMBER
 Aktuelles Firmen-Logo und Bestell-Nr. Einzelteil
- 2 PRODUCTION-DATE
 Produktionsdatum
- 3 CAVITY-MARKING
 Kammerbezeichnung
- 4 THE REVISION STATUS OF THE MOULD
 Aenderungsstand des Werkzeuges
- 5 MATERIAL-MARKING ACC. TO VDA 260
- 6 MOLD CAVITY-MARKING
 Nestmarkierung
- 7 WARPAGE TO ... PERMITTED
 Verzug bis ... zulaessig
- 8 a: DIMENSION RESP. WEIGHT SECONDARY LOCKING DEVICE
 a: Mass bzw. Gewicht der zweiten Kontaktsicherung
- 9 PACKAGING: LOOSE PIECE IN CORRUGATED BOX FOR BOTH PARTS (CONDITIONED HOUSING IN PLASTIC BAG)
 Verpackung: Beide Teile werden Lose im Karton geliefert (konditionierte Gehaeuse in Kunststoff-Beutel)
- 10 CAVITIES MATING WITH TAB, 2.8mm (WITHOUT SINGLE WIRE SEAL)
 MAX. WIRE SIZE 2.5mm² FLR - SEE DRAWING:
 Kontaktkammern passend fuer Flachstecker, 2.8mm (ohne Einzel-Dichtungs-System)
 max. Drahtgrosessenbereich 2.5mm² FLR - siehe Zeichnung: TE-No.: 1355052
- 11 MALFUNCTION CAUSED BY LACQUER IS NOT COVERED BY TE WARRANTY
 Funktionsbeeintraechtung durch Lackieren liegt nicht im Einfluss und Gewaehrleistungsumfang von TE
- 12 TOOL-NUMBERING
 Werkzeugnummerierung

SECONDARY LOCKING DEVICE zweite Kontaktsicherung															TAB HOUSING / Flachstecker-Gehaeuse															MECHANICAL CODING: mechanische Kodierung:						
CODING / Kodierung D					CODING / Kodierung C					CODING / Kodierung B					CODING / Kodierung A																					
RIBS / Nuten: C-E					RIBS / Nuten: B-D					RIBS / Nuten: A-C					RIBS / Nuten: B-C																					
967635-1	D	2	21 POS. pol.	CLAY BROWN Lehm-braun	4-967630-1	G	3-967630-1	G	2-967630-1	G	-	-	-	1-967630-6	G	GENTIAN BLUE enzian-blau	1-967630-5	G	RAPE YELLOW raps-gelb	1-967630-4	G	YELLOW GREEN gelb-gruen	1-967630-3	G	TRAFFIC PURPLE verkehrs-purpur	1-967630-2	G	SLATE GREY schiefer-grau	1-967630-1	G	CLAY BROWN Lehm-braun	1	21 POS. polig			
967634-1	D	2	18 POS. pol.	SLATE GREY schiefer-grau	4-967629-1	G	3-967629-1	G	2-967629-1	G	-	-	-	1-967629-6	G	CLAY BROWN Lehm-braun	1-967629-5	G	GENTIAN BLUE enzian-blau	1-967629-4	G	RAPE YELLOW raps-gelb	1-967629-3	G	YELLOW GREEN gelb-gruen	1-967629-2	G	TRAFFIC PURPLE verkehrs-purpur	1-967629-1	G	SLATE GREY schiefer-grau	1-967629-0	G	GRAPHITE BLACK graphit-schwarz	1	18 POS. polig
967633-1	D	2	15 POS. pol.	TRAFFIC PURPLE verkehrs-purpur	4-967628-1	G	3-967628-1	G	2-967628-1	G	-	-	-	1-967628-6	G	SLATE GREY schiefer-grau	1-967628-5	G	CLAY BROWN Lehm-braun	1-967628-4	G	GENTIAN BLUE enzian-blau	1-967628-3	G	RAPE YELLOW raps-gelb	1-967628-2	G	YELLOW GREEN gelb-gruen	1-967628-1	G	TRAFFIC PURPLE verkehrs-purpur	-	15 POS. polig			
967632-1	D	2	12 POS. pol.	YELLOW GREEN gelb-gruen	4-967627-1	G	3-967627-1	G	2-967627-1	G	-	-	-	1-967627-6	G	TRAFFIC PURPLE verkehrs-purpur	1-967627-5	G	SLATE GREY schiefer-grau	1-967627-4	G	CLAY BROWN Lehm-braun	1-967627-3	G	GENTIAN BLUE enzian-blau	1-967627-2	G	RAPE YELLOW raps-gelb	1-967627-1	G	YELLOW GREEN gelb-gruen	-	12 POS. polig			
967631-1	D	2	9 POS. pol.	RAPE YELLOW raps-gelb	4-967626-1	G	3-967626-1	G	2-967626-1	G	-	-	-	1-967626-6	G	YELLOW GREEN gelb-gruen	1-967626-5	G	TRAFFIC PURPLE verkehrs-purpur	1-967626-4	G	SLATE GREY schiefer-grau	1-967626-3	G	CLAY BROWN Lehm-braun	1-967626-2	G	GENTIAN BLUE enzian-blau	1-967626-1	G	RAPE YELLOW raps-gelb	-	9 POS. polig			
968271-1	D	2	6 POS. pol.	GENTIAN BLUE enzian-blau	4-965641-1	G	3-965641-1	G	2-965641-1	G	1-965641-7	G	FLAME RED feuerrot	1-965641-6	G	RAPE YELLOW raps-gelb	1-965641-5	G	YELLOW GREEN gelb-gruen	1-965641-4	G	TRAFFIC PURPLE verkehrs-purpur	1-965641-3	G	SLATE GREY schiefer-grau	1-965641-2	G	CLAY BROWN Lehm-braun	1-965641-1	G	GENTIAN BLUE enzian-blau	-	6 POS. polig			
CUSTOMER PART NUMBER Kunden-Einzel-Teil-Nr.					CUSTOMER PART NUMBER Kunden-Einzel-Teil-Nr.					CUSTOMER PART NUMBER Kunden-Einzel-Teil-Nr.					CUSTOMER PART NUMBER Kunden-Einzel-Teil-Nr.					CUSTOMER PART NUMBER Kunden-Einzel-Teil-Nr.					CUSTOMER PART NUMBER Kunden-Einzel-Teil-Nr.											
TE ORDER-NO. TE Bestell-Nr.					TE ORDER-NO. TE Bestell-Nr.					TE ORDER-NO. TE Bestell-Nr.					TE ORDER-NO. TE Bestell-Nr.					TE ORDER-NO. TE Bestell-Nr.					TE ORDER-NO. TE Bestell-Nr.											
REV.					REV.					REV.					REV.					REV.					REV.											
DESCRIPTION Benennung Einzelteil					DESCRIPTION Benennung Einzelteil					DESCRIPTION Benennung Einzelteil					DESCRIPTION Benennung Einzelteil					DESCRIPTION Benennung Einzelteil					DESCRIPTION Benennung Einzelteil											
MATERIAL Stoff					MATERIAL Stoff					MATERIAL Stoff					MATERIAL Stoff					MATERIAL Stoff					MATERIAL Stoff											
COLOR Farbe					COLOR Farbe					COLOR Farbe					COLOR Farbe					COLOR Farbe					COLOR Farbe											

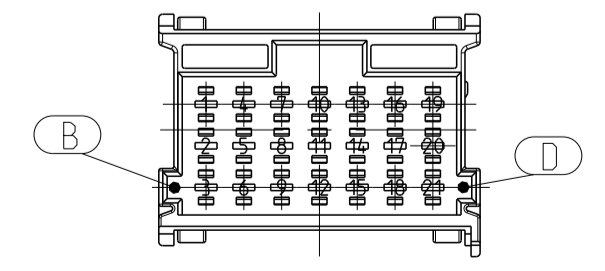
FURTHER MECHANICAL CODINGS: weitere mechanische Kodierungen:

SCALE 1:1



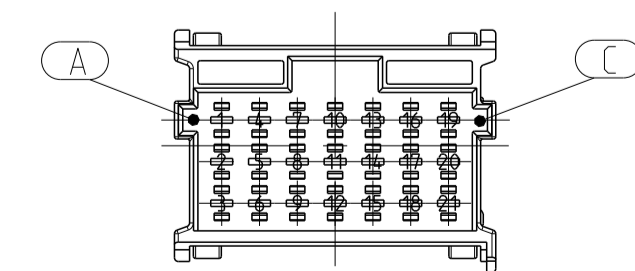
CODING D (GROOVES C-E) (Nuten C-E)

4-967628-1 SHOWN AS EXAMPLE als Beispiel gezeigt



CODING C (GROOVES B-D) (Nuten B-D)

3-967630-1 SHOWN AS EXAMPLE als Beispiel gezeigt

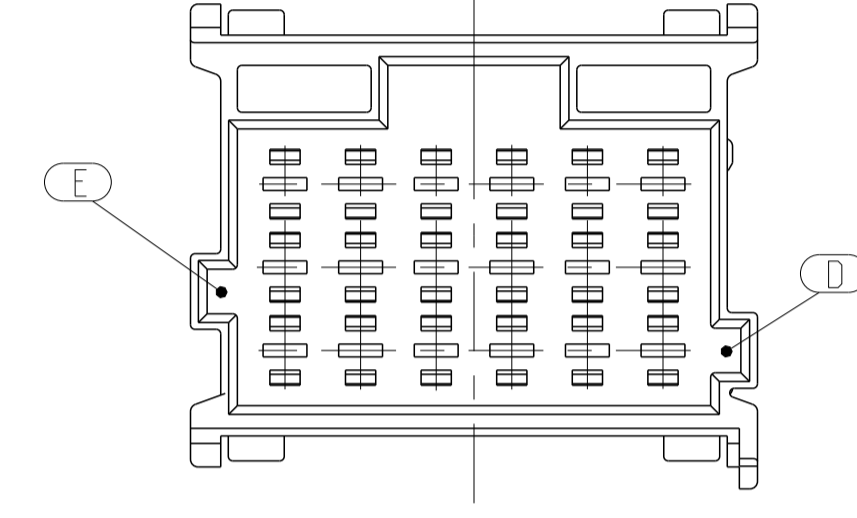
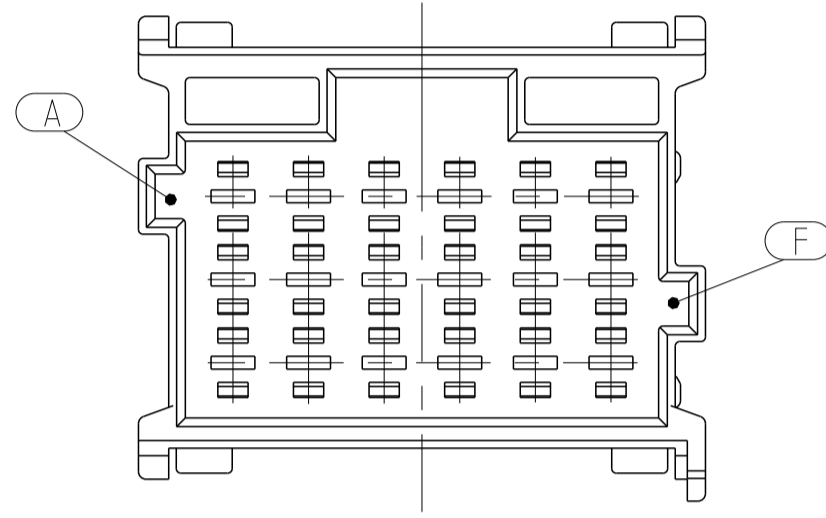


CODING B (GROOVES A-C) (Nuten A-C)

2-967630-1 SHOWN AS EXAMPLE als Beispiel gezeigt

REVISIONS				
P.	LTN	DESCRIPTION	DATE	APVD
-	-	SEE SHEET 1	-	-

ADDITIONAL CODINGS / Zusätzliche Kodierungen



CODING / Kodierung F				MECHANICAL CODING: mechanische Kodierung:	MATERIAL SPEC.
RIBS / Nuten: A-F					
	6-967630-1	G		21 POS. pot.	PA66-GF13
	6-967629-1	G		18 POS. pot.	
			ORANGE / orange	15 POS. pot.	
	6-967627-1	G		12 POS. pot.	
				9 POS. pot.	
	6-965641-1	G		6 POS. pot.	
CUSTOMER PART NUMBER Kunden-Einzelteil-Nummer	TE ORDER-NO. TE Bestell-Nr.	REV.		DESCRIPTION Benennung Einzelteil	

CODING / Kodierung E				MECHANICAL CODING: mechanische Kodierung:	MATERIAL SPEC.
RIBS / Nuten: E-D					
	5-967630-1	G		21 POS. pot.	PA66-GF13
	5-967629-1	G		18 POS. pot.	
			EMERALD GREEN / smaragdgruen	15 POS. pot.	
	5-967627-1	G		12 POS. pot.	
				9 POS. pot.	
	5-965641-1	G		6 POS. pot.	
CUSTOMER PART NUMBER Kunden-Einzelteil-Nummer	TE ORDER-NO. TE Bestell-Nr.	REV.		DESCRIPTION Benennung Einzelteil	

THIS DRAWING IS A CONTROLLED DOCUMENT.

OWN: K.Gerlach 15APR1998
 CHK: R.Huebner 15APR1998
 APVD: 15APR1998

STE TE Connectivity

NAME: PRODUCT GROUP DRAWING: TAB HOUSING (2.8mm). 6-21POS. AND SECONDARY LOCKING DEVICE
 Produkt-Gruppen-Zeichnung fuer: Flachstecker Gehaeuse (2.8mm), 6-21pol. und zweite Kontaktsicherung

SIZE: A1 CAGE CODE: 00779 DRAWING NO: 1355072 RESTRICTED TO: -

WEIGHT: SEE TABLE SCALE: 2:1 SHEET: 2 OF 2 REV: E

Customer Drawing

X-ON Electronics

Largest Supplier of Electrical and Electronic Components

Click to view similar products for [Automotive Connectors](#) category:

Click to view products by [TE Connectivity](#) manufacturer:

Other Similar products are found below :

[003-018-000](#) [60403001](#) [60993906-B](#) [M902-2131](#) [M902-2161](#) [M902-2344](#) [72.330.1035.1](#) [73.353.4028.0](#) [F119300-B](#) [F166900](#) [F258300-B](#)
[F358300-B](#) [F407400](#) [F444110](#) [F487000](#) [F509500B-B](#) [827153-1](#) [8N1515-32-24P](#) [9-1326729-8](#) [925474-1](#) [928905-1](#) [964562-4](#) [968782-1](#)
[GT17SA-8DS-HU](#) [98891-1012](#) [98947-1016](#) [12004147](#) [12004475-L](#) [12010290](#) [12010309-B](#) [12015454](#) [12020219-B](#) [12041318-B](#) [12052225-](#)
[L](#) [12052466](#) [12064869](#) [12004327-B](#) [12015308](#) [12015384](#) [12015909](#) [1-21030-1](#) [12041254](#) [12041318](#) [12047946-B](#) [12047957](#) [12047957-L](#)
[12059473](#) [12066261](#) [12110546](#) [12110546-B](#)