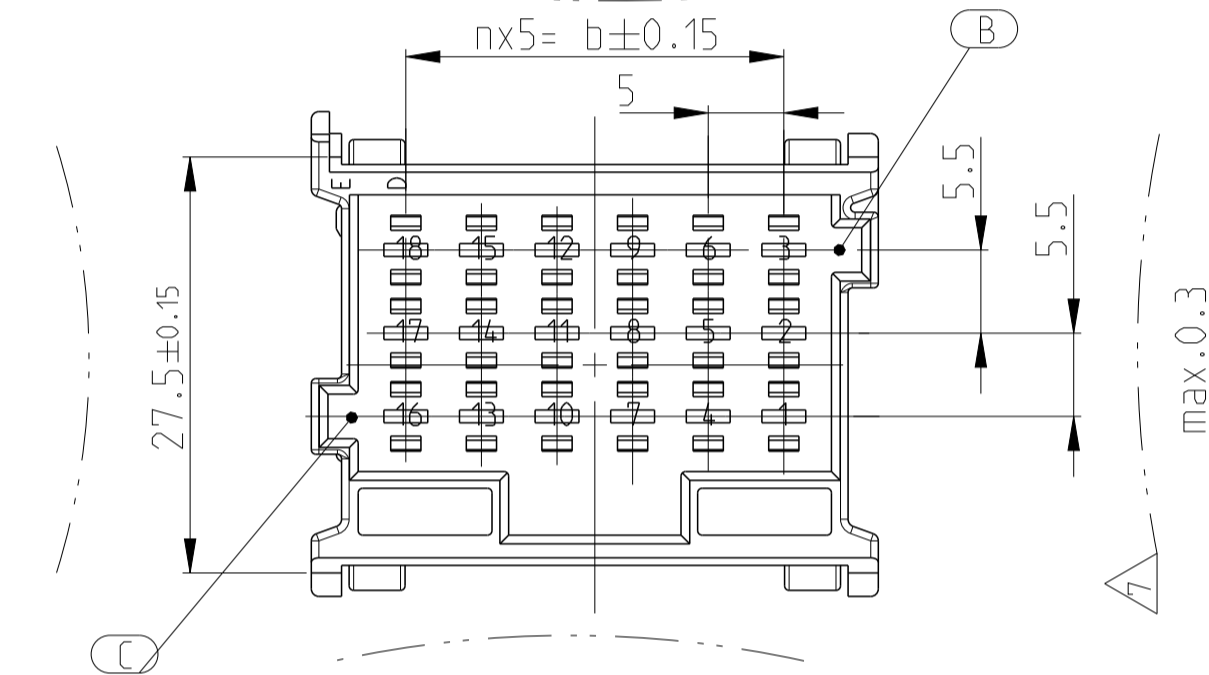
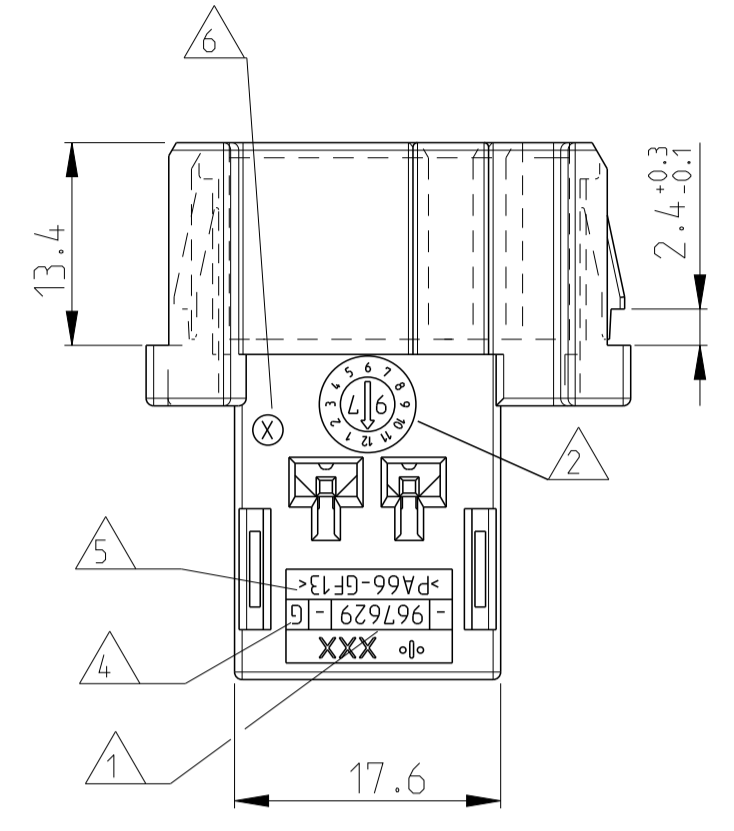
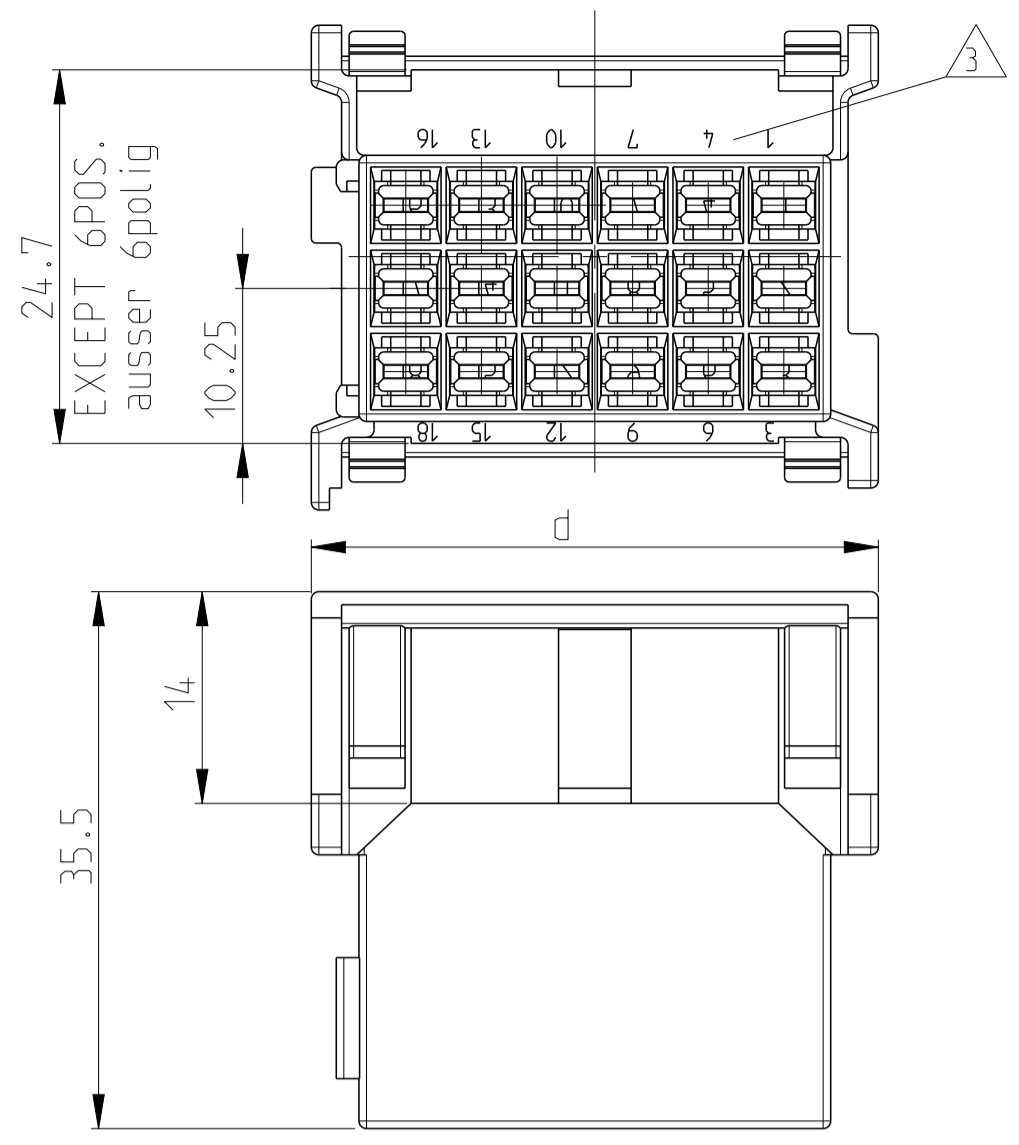
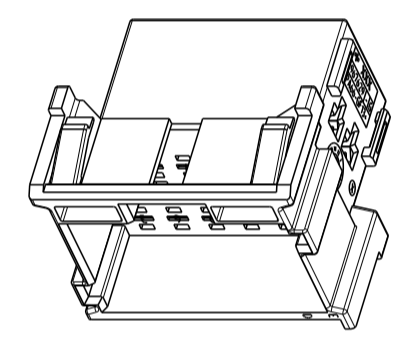


REVISIONS				
P.	LTN	DESCRIPTION	DATE	OWN APVD
C6		View updated: New variant 1-967629-0 added	18JUN2012	Mahnke Krauss
C7		Location code changed	30JUL2013	Ho. Krauss
D		Changed tab headers material from PA66-GF13 to PBT-GF15	2FEB2019	JJH GB
E		Changed tab headers material from PBT-GF15 to PA66-GF13	13NOV2019	GB SZG



CODING A (GROOVES B-C) AS SHOWN
 (1-967629- ...) Kodierung A (Nuten B-C) wie gezeichnet

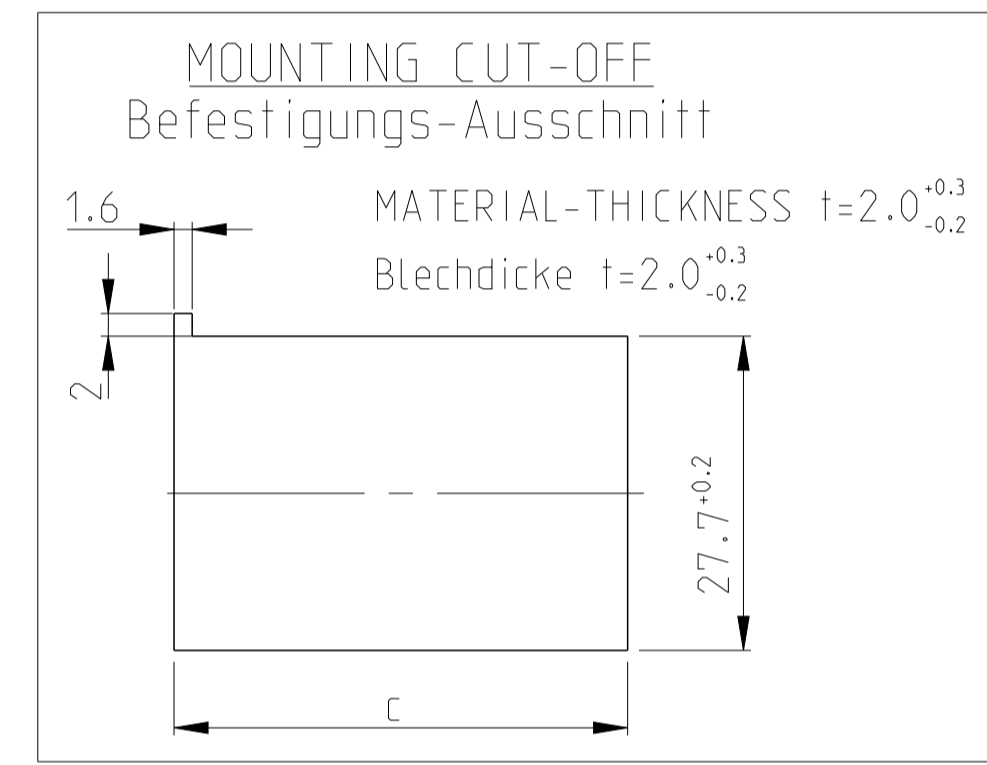


3D-MODEL (18POS)
 1:1

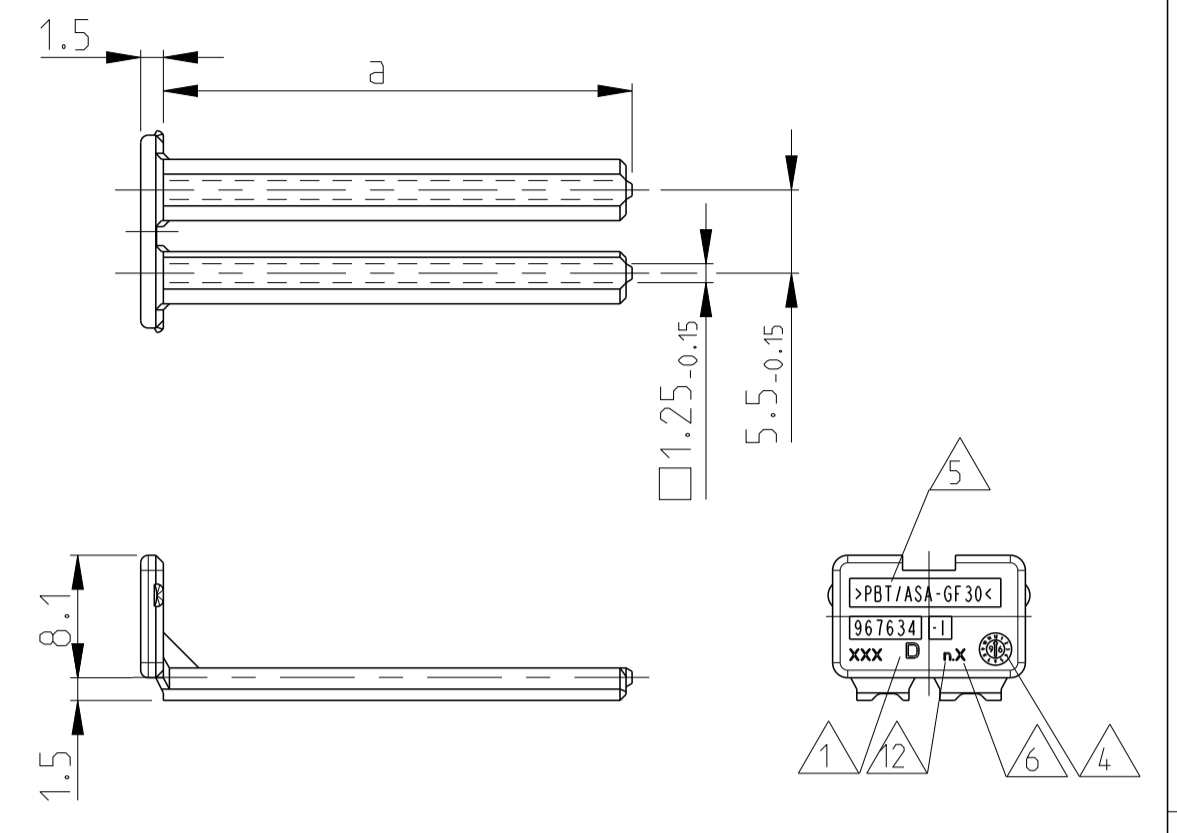
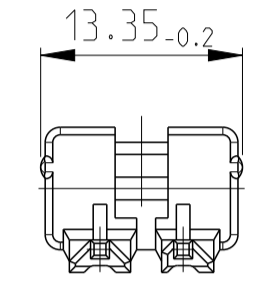
	10.7g	6	30	42.8	42.5	21	36	0.7g
	9.4g	5	25	37.8	37.5	18	31	0.65g
	8.3g	4	20	32.8	32.5	15	26	0.55g
	6.9g	3	15	27.8	27.5	12	21	0.5g
	5.8g	2	10	22.8	22.5	9	16	0.4g
	4.5g	1	5	17.8	17.5	6	11	0.35g

CODING A: CAVITY NUMBER. (CAVITIES ONLY SYMBOL.)
 Kodierung A: Kammerbezeichnung. (Kammern nur symbol. dargest.)

WEIGHT n b_{±0.2} c^{±0.1} d_{±0.3} POSITIONS Polzahl a_{±0.15} WEIGHT Gewicht



2



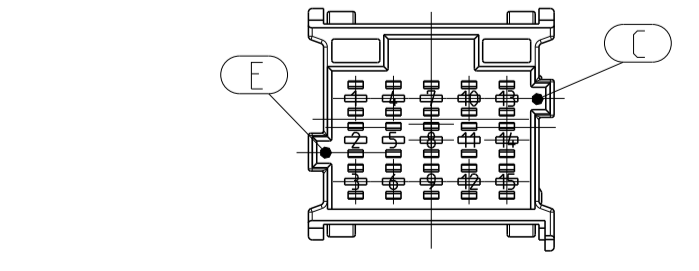
967634-1 AS SHOWN wie gezeichnet

- 1 ACTIVE COMPANY LOGO AND SINGLE PART NUMBER
Aktuelles Firmen-Logo und Bestell-Nr. Einzelteil
- 2 PRODUCTION-DATE
Produktionsdatum
- 3 CAVITY-MARKING
Kammerbezeichnung
- 4 THE REVISION STATUS OF THE MOULD
Aenderungsstand des Werkzeuges
- 5 MATERIAL-MARKING ACC. TO Werkstoffkennzeichnung nach VDA 260
- 6 MOLD CAVITY-MARKING
Nestmarkierung
- 7 WARPAGE TO ... PERMITTED
Verzug bis ... zulaessig
- 8 a: DIMENSION RESP. WEIGHT SECONDARY LOCKING DEVICE
a: Mass bzw. Gewicht der zweiten Kontaktsicherung
- 9 PACKAGING: LOOSE PIECE IN CORRUGATED BOX FOR BOTH PARTS (CONDITIONED HOUSING IN PLASTIC BAG)
Verpackung: Beide Teile werden Lose im Karton geliefert (konditionierte Gehaeuse in Kunststoff-Beutel)
- 10 CAVITIES MATING WITH TAB, 2.8mm (WITHOUT SINGLE WIRE SEAL)
MAX. WIRE SIZE 2.5mm² FLR - SEE DRAWING:
Kontaktkammern passend fuer Flachstecker, 2.8mm (ohne Einzel-Dichtungs-System)
max. Drahtgrosessenbereich 2.5mm² FLR - siehe Zeichnung: TE-No.: 1355052
- 11 MALFUNCTION CAUSED BY LACQUER IS NOT COVERED BY TE WARRANTY
Funktionsbeeintraechtung durch Lackieren liegt nicht im Einfluss und Gewaehrleistungsumfang von TE
- 12 TOOL-NUMBERING
Werkzeugnummerierung

SECONDARY LOCKING DEVICE zweite Kontaktsicherung															TAB HOUSING / Flachstecker-Gehaeuse															MECHANICAL CODING: mechanische Kodierung:							
CODING / Kodierung D					CODING / Kodierung C					CODING / Kodierung B					CODING / Kodierung A																						
RIBS / Nuten: C-E					RIBS / Nuten: B-D					RIBS / Nuten: A-C					D E		D E		E D		RIBS / Nuten: B-C		D E		D E		D E		D E								
967635-1	D	2	21 POS. pol.	CLAY BROWN Lehm-braun	4-967630-1	G	3-967630-1	G	2-967630-1	G	-	-	-	1-967630-6	G	GENTIAN BLUE enzian-blau	1-967630-5	G	RAPE YELLOW raps-gelb	1-967630-4	G	YELLOW GREEN gelb-gruen	1-967630-3	G	TRAFFIC PURPLE verkehrs-purpur	1-967630-2	G	SLATE GREY schiefer-grau	1-967630-1	G	CLAY BROWN Lehm-braun	1	21 POS. polig				
967634-1	D	2	18 POS. pol.	SLATE GREY schiefer-grau	4-967629-1	G	3-967629-1	G	2-967629-1	G	-	-	-	1-967629-6	G	CLAY BROWN Lehm-braun	1-967629-5	G	GENTIAN BLUE enzian-blau	1-967629-4	G	RAPE YELLOW raps-gelb	1-967629-3	G	YELLOW GREEN gelb-gruen	1-967629-2	G	TRAFFIC PURPLE verkehrs-purpur	1-967629-1	G	SLATE GREY schiefer-grau	1-967629-0	G	GRAPHITE BLACK graphit-schwarz	1	18 POS. polig	
967633-1	D	2	15 POS. pol.	TRAFFIC PURPLE verkehrs-purpur	4-967628-1	G	3-967628-1	G	2-967628-1	G	-	-	-	1-967628-6	G	SLATE GREY schiefer-grau	1-967628-5	G	CLAY BROWN Lehm-braun	1-967628-4	G	GENTIAN BLUE enzian-blau	1-967628-3	G	RAPE YELLOW raps-gelb	1-967628-2	G	YELLOW GREEN gelb-gruen	1-967628-1	G	TRAFFIC PURPLE verkehrs-purpur	-	-	-	1	15 POS. polig	
967632-1	D	2	12 POS. pol.	YELLOW GREEN gelb-gruen	4-967627-1	G	3-967627-1	G	2-967627-1	G	-	-	-	1-967627-6	G	TRAFFIC PURPLE verkehrs-purpur	1-967627-5	G	SLATE GREY schiefer-grau	1-967627-4	G	CLAY BROWN Lehm-braun	1-967627-3	G	GENTIAN BLUE enzian-blau	1-967627-2	G	RAPE YELLOW raps-gelb	1-967627-1	G	YELLOW GREEN gelb-gruen	-	-	-	1	12 POS. polig	
967631-1	D	2	9 POS. pol.	RAPE YELLOW raps-gelb	4-967626-1	G	3-967626-1	G	2-967626-1	G	-	-	-	1-967626-6	G	YELLOW GREEN gelb-gruen	1-967626-5	G	TRAFFIC PURPLE verkehrs-purpur	1-967626-4	G	SLATE GREY schiefer-grau	1-967626-3	G	CLAY BROWN Lehm-braun	1-967626-2	G	GENTIAN BLUE enzian-blau	1-967626-1	G	RAPE YELLOW raps-gelb	-	-	-	1	9 POS. polig	
968271-1	D	2	6 POS. pol.	GENTIAN BLUE enzian-blau	4-965641-1	G	3-965641-1	G	2-965641-1	G	1-965641-7	G	FLAME RED feuerrot	1-965641-6	G	RAPE YELLOW raps-gelb	1-965641-5	G	YELLOW GREEN gelb-gruen	1-965641-4	G	TRAFFIC PURPLE verkehrs-purpur	1-965641-3	G	SLATE GREY schiefer-grau	1-965641-2	G	CLAY BROWN Lehm-braun	1-965641-1	G	GENTIAN BLUE enzian-blau	-	-	-	1	6 POS. polig	
CUSTOMER PART NUMBER Kunden-Einzel-Teil-Nummer	TE ORDER-NO. TE Bestell-Nr.	REV.	POS.	DESCRIPTION Benennung Einzelteil	MATERIAL Stoff	COLOR Farbe	CUSTOMER PART NUMBER Kunden-Einzel-Teil-Nummer	TE ORDER-NO. TE Bestell-Nr.	REV.	COLOR Farbe	CUSTOMER PART NUMBER Kunden-Einzel-Teil-Nummer	TE ORDER-NO. TE Bestell-Nr.	REV.	COLOR Farbe	CUSTOMER PART NUMBER Kunden-Einzel-Teil-Nummer	TE ORDER-NO. TE Bestell-Nr.	REV.	COLOR Farbe	CUSTOMER PART NUMBER Kunden-Einzel-Teil-Nummer	TE ORDER-NO. TE Bestell-Nr.	REV.	COLOR Farbe	CUSTOMER PART NUMBER Kunden-Einzel-Teil-Nummer	TE ORDER-NO. TE Bestell-Nr.	REV.	COLOR Farbe	CUSTOMER PART NUMBER Kunden-Einzel-Teil-Nummer	TE ORDER-NO. TE Bestell-Nr.	REV.	COLOR Farbe	CUSTOMER PART NUMBER Kunden-Einzel-Teil-Nummer	TE ORDER-NO. TE Bestell-Nr.	REV.	COLOR Farbe	POS.	DESCRIPTION Benennung Einzelteil	MATERIAL Stoff

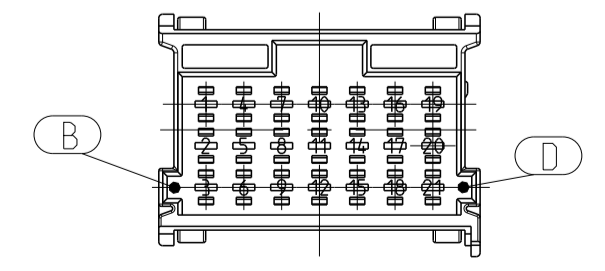
FURTHER MECHANICAL CODINGS: weitere mechanische Kodierungen:

SCALE 1:1



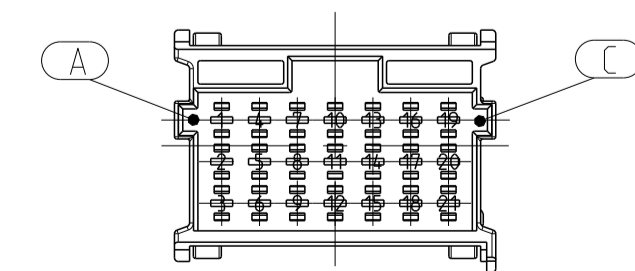
CODING D (GROOVES C-E) (Nuten C-E)

4-967628-1 SHOWN AS EXAMPLE als Beispiel gezeigt



CODING C (GROOVES B-D) (Nuten B-D)

3-967630-1 SHOWN AS EXAMPLE als Beispiel gezeigt



CODING B (GROOVES A-C) (Nuten A-C)

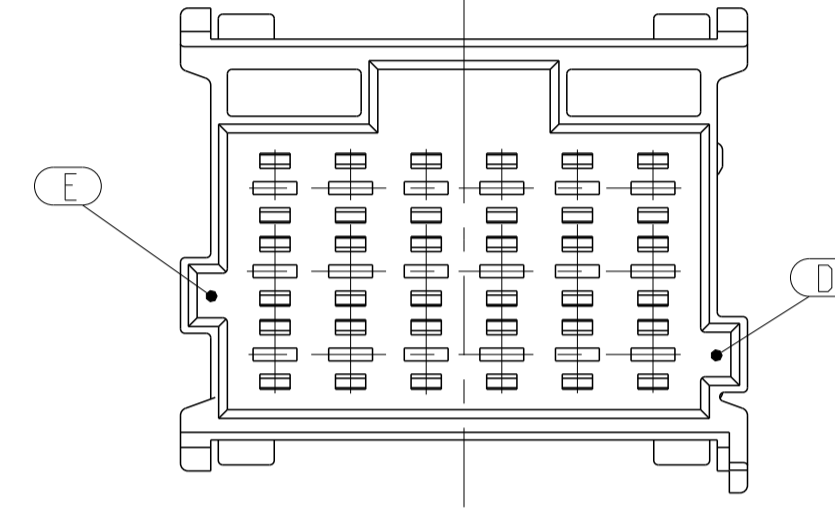
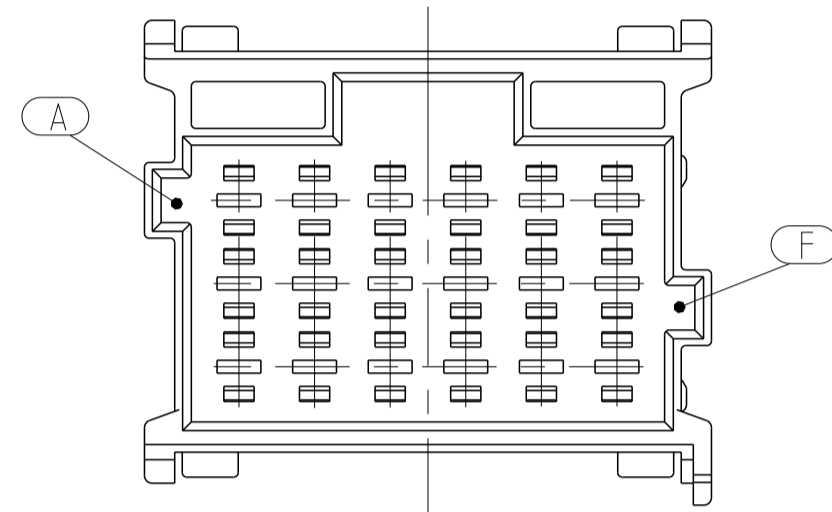
2-967630-1 SHOWN AS EXAMPLE als Beispiel gezeigt

THIS DRAWING IS A CONTROLLED DOCUMENT. OWN: K. Gerlach 15APR1998. CHK: R. Huebner 15APR1998. APVD: J. Heiss 15APR1998.

TOLERANCES UNLESS OTHERWISE SPECIFIED: 1. HESS 2. ISO 2001-10 3. DIN 9130-10 4. PLG 5. PLG 6. PLG 7. PLG 8. PLG 9. PLG 10. PLG 11. PLG 12. PLG 13. PLG 14. PLG 15. PLG 16. PLG 17. PLG 18. PLG 19. PLG 20. PLG 21. PLG 22. PLG 23. PLG 24. PLG 25. PLG 26. PLG 27. PLG 28. PLG 29. PLG 30. PLG 31. PLG 32. PLG 33. PLG 34. PLG 35. PLG 36. PLG 37. PLG 38. PLG 39. PLG 40. PLG 41. PLG 42. PLG 43. PLG 44. PLG 45. PLG 46. PLG 47. PLG 48. PLG 49. PLG 50. PLG 51. PLG 52. PLG 53. PLG 54. PLG 55. PLG 56. PLG 57. PLG 58. PLG 59. PLG 60. PLG 61. PLG 62. PLG 63. PLG 64. PLG 65. PLG 66. PLG 67. PLG 68. PLG 69. PLG 70. PLG 71. PLG 72. PLG 73. PLG 74. PLG 75. PLG 76. PLG 77. PLG 78. PLG 79. PLG 80. PLG 81. PLG 82. PLG 83. PLG 84. PLG 85. PLG 86. PLG 87. PLG 88. PLG 89. PLG 90. PLG 91. PLG 92. PLG 93. PLG 94. PLG 95. PLG 96. PLG 97. PLG 98. PLG 99. PLG 100. PLG 101. PLG 102. PLG 103. PLG 104. PLG 105. PLG 106. PLG 107. PLG 108. PLG 109. PLG 110. PLG 111. PLG 112. PLG 113. PLG 114. PLG 115. PLG 116. PLG 117. PLG 118. PLG 119. PLG 120. PLG 121. PLG 122. PLG 123. PLG 124. PLG 125. PLG 126. PLG 127. PLG 128. PLG 129. PLG 130. PLG 131. PLG 132. PLG 133. PLG 134. PLG 135. PLG 136. PLG 137. PLG 138. PLG 139. PLG 140. PLG 141. PLG 142. PLG 143. PLG 144. PLG 145. PLG 146. PLG 147. PLG 148. PLG 149. PLG 150. PLG 151. PLG 152. PLG 153. PLG 154. PLG 155. PLG 156. PLG 157. PLG 158. PLG 159. PLG 160. PLG 161. PLG 162. PLG 163. PLG 164. PLG 165. PLG 166. PLG 167. PLG 168. PLG 169. PLG 170. PLG 171. PLG 172. PLG 173. PLG 174. PLG 175. PLG 176. PLG 177. PLG 178. PLG 179. PLG 180. PLG 181. PLG 182. PLG 183. PLG 184. PLG 185. PLG 186. PLG 187. PLG 188. PLG 189. PLG 190. PLG 191. PLG 192. PLG 193. PLG 194. PLG 195. PLG 196. PLG 197. PLG 198. PLG 199. PLG 200. PLG 201. PLG 202. PLG 203. PLG 204. PLG 205. PLG 206. PLG 207. PLG 208. PLG 209. PLG 210. PLG 211. PLG 212. PLG 213. PLG 214. PLG 215. PLG 216. PLG 217. PLG 218. PLG 219. PLG 220. PLG 221. PLG 222. PLG 223. PLG 224. PLG 225. PLG 226. PLG 227. PLG 228. PLG 229. PLG 230. PLG 231. PLG 232. PLG 233. PLG 234. PLG 235. PLG 236. PLG 237. PLG 238. PLG 239. PLG 240. PLG 241. PLG 242. PLG 243. PLG 244. PLG 245. PLG 246. PLG 247. PLG 248. PLG 249. PLG 250. PLG 251. PLG 252. PLG 253. PLG 254. PLG 255. PLG 256. PLG 257. PLG 258. PLG 259. PLG 260. PLG 261. PLG 262. PLG 263. PLG 264. PLG 265. PLG 266. PLG 267. PLG 268. PLG 269. PLG 270. PLG 271. PLG 272. PLG 273. PLG 274. PLG 275. PLG 276. PLG 277. PLG 278. PLG 279. PLG 280. PLG 281. PLG 282. PLG 283. PLG 284. PLG 285. PLG 286. PLG 287. PLG 288. PLG 289. PLG 290. PLG 291. PLG 292. PLG 293. PLG 294. PLG 295. PLG 296. PLG 297. PLG 298. PLG 299. PLG 300. PLG 301. PLG 302. PLG 303. PLG 304. PLG 305. PLG 306. PLG 307. PLG 308. PLG 309. PLG 310. PLG 311. PLG 312. PLG 313. PLG 314. PLG 315. PLG 316. PLG 317. PLG 318. PLG 319. PLG 320. PLG 321. PLG 322. PLG 323. PLG 324. PLG 325. PLG 326. PLG 327. PLG 328. PLG 329. PLG 330. PLG 331. PLG 332. PLG 333. PLG 334. PLG 335. PLG 336. PLG 337. PLG 338. PLG 339. PLG 340. PLG 341. PLG 342. PLG 343. PLG 344. PLG 345. PLG 346. PLG 347. PLG 348. PLG 349. PLG 350. PLG 351. PLG 352. PLG 353. PLG 354. PLG 355. PLG 356. PLG 357. PLG 358. PLG 359. PLG 360. PLG 361. PLG 362. PLG 363. PLG 364. PLG 365. PLG 366. PLG 367. PLG 368. PLG 369. PLG 370. PLG 371. PLG 372. PLG 373. PLG 374. PLG 375. PLG 376. PLG 377. PLG 378. PLG 379. PLG 380. PLG 381. PLG 382. PLG 383. PLG 384. PLG 385. PLG 386. PLG 387. PLG 388. PLG 389. PLG 390. PLG 391. PLG 392. PLG 393. PLG 394. PLG 395. PLG 396. PLG 397. PLG 398. PLG 399. PLG 400. PLG 401. PLG 402. PLG 403. PLG 404. PLG 405. PLG 406. PLG 407. PLG 408. PLG 409. PLG 410. PLG 411. PLG 412. PLG 413. PLG 414. PLG 415. PLG 416. PLG 417. PLG 418. PLG 419. PLG 420. PLG 421. PLG 422. PLG 423. PLG 424. PLG 425. PLG 426. PLG 427. PLG 428. PLG 429. PLG 430. PLG 431. PLG 432. PLG 433. PLG 434. PLG 435. PLG 436. PLG 437. PLG 438. PLG 439. PLG 440. PLG 441. PLG 442. PLG 443. PLG 444. PLG 445. PLG 446. PLG 447. PLG 448. PLG 449. PLG 450. PLG 451. PLG 452. PLG 453. PLG 454. PLG 455. PLG 456. PLG 457. PLG 458. PLG 459. PLG 460. PLG 461. PLG 462. PLG 463. PLG 464. PLG 465. PLG 466. PLG 467. PLG 468. PLG 469. PLG 470. PLG 471. PLG 472. PLG 473. PLG 474. PLG 475. PLG 476. PLG 477. PLG 478. PLG 479. PLG 480. PLG 481. PLG 482. PLG 483. PLG 484. PLG 485. PLG 486. PLG 487. PLG 488. PLG 489. PLG 490. PLG 491. PLG 492. PLG 493. PLG 494. PLG 495. PLG 496. PLG 497. PLG 498. PLG 499. PLG 500. PLG 501. PLG 502. PLG 503. PLG 504. PLG 505. PLG 506. PLG 507. PLG 508. PLG 509. PLG 510. PLG 511. PLG 512. PLG 513. PLG 514. PLG 515. PLG 516. PLG 517. PLG 518. PLG 519. PLG 520. PLG 521. PLG 522. PLG 523. PLG 524. PLG 525. PLG 526. PLG 527. PLG 528. PLG 529. PLG 530. PLG 531. PLG 532. PLG 533. PLG 534. PLG 535. PLG 536. PLG 537. PLG 538. PLG 539. PLG 540. PLG 541. PLG 542. PLG 543. PLG 544. PLG 545. PLG 546. PLG 547. PLG 548. PLG 549. PLG 550. PLG 551. PLG 552. PLG 553. PLG 554. PLG 555. PLG 556. PLG 557. PLG 558. PLG 559. PLG 560. PLG 561. PLG 562. PLG 563. PLG 564. PLG 565. PLG 566. PLG 567. PLG 568. PLG 569. PLG 570. PLG 571. PLG 572. PLG 573. PLG 574. PLG 575. PLG 576. PLG 577. PLG 578. PLG 579. PLG 580. PLG 581. PLG 582. PLG 583. PLG 584. PLG 585. PLG 586. PLG 587. PLG 588. PLG 589. PLG 590. PLG 591. PLG 592. PLG 593. PLG 594. PLG 595. PLG 596. PLG 597. PLG 598. PLG 599. PLG 600. PLG 601. PLG 602. PLG 603. PLG 604. PLG 605. PLG 606. PLG 607. PLG 608. PLG 609. PLG 610. PLG 611. PLG 612. PLG 613. PLG 614. PLG 615. PLG 616. PLG 617. PLG 618. PLG 619. PLG 620. PLG 621. PLG 622. PLG 623. PLG 624. PLG 625. PLG 626. PLG 627. PLG 628. PLG 629. PLG 630. PLG 631. PLG 632. PLG 633. PLG 634. PLG 635. PLG 636. PLG 637. PLG 638. PLG 639. PLG 640. PLG 641. PLG 642. PLG 643. PLG 644. PLG 645. PLG 646. PLG 647. PLG 648. PLG 649. PLG 650. PLG 651. PLG 652. PLG 653. PLG 654. PLG 655. PLG 656. PLG 657. PLG 658. PLG 659. PLG 660. PLG 661. PLG 662. PLG 663. PLG 664. PLG 665. PLG 666. PLG 667. PLG 668. PLG 669. PLG 670. PLG 671. PLG 672. PLG 673. PLG 674. PLG 675. PLG 676. PLG 677. PLG 678. PLG 679. PLG 680. PLG 681. PLG 682. PLG 683. PLG 684. PLG 685. PLG 686. PLG 687. PLG 688. PLG 689. PLG 690. PLG 691. PLG 692. PLG 693. PLG 694. PLG 695. PLG 696. PLG 697. PLG 698. PLG 699. PLG 700. PLG 701. PLG 702. PLG 703. PLG 704. PLG 705. PLG 706. PLG 707. PLG 708. PLG 709. PLG 710. PLG 711. PLG 712. PLG 713. PLG 714. PLG 715. PLG 716. PLG 717. PLG 718. PLG 719. PLG 720. PLG 721. PLG 722. PLG 723. PLG 724. PLG 725. PLG 726. PLG 727. PLG 728. PLG 729. PLG 730. PLG 731. PLG 732. PLG 733. PLG 734. PLG 735. PLG 736. PLG 737. PLG 738. PLG 739. PLG 740. PLG 741. PLG 742. PLG 743. PLG 744. PLG 745. PLG 746. PLG 747. PLG 748. PLG 749. PLG 750. PLG 751. PLG 752. PLG 753. PLG 754. PLG 755. PLG 756. PLG 757. PLG 758. PLG 759. PLG 760. PLG 761. PLG 762. PLG 763. PLG 764. PLG 765. PLG 766. PLG 767. PLG 768. PLG 769. PLG 770. PLG 771. PLG 772. PLG 773. PLG 774. PLG 775. PLG 776. PLG 777. PLG 778. PLG 779. PLG 780. PLG 781. PLG 782. PLG 783. PLG 784. PLG 785. PLG 786. PLG 787. PLG 788. PLG 789. PLG 790. PLG 791. PLG 792. PLG 793. PLG 794. PLG 795. PLG 796. PLG 797. PLG 798. PLG 799. PLG 800. PLG 801. PLG 802. PLG 803. PLG 804. PLG 805. PLG 806. PLG 807. PLG 808. PLG 809. PLG 810. PLG 811. PLG 812. PLG 813. PLG 814. PLG 815. PLG 816. PLG 817. PLG 818. PLG 819. PLG 820. PLG 821. PLG 822. PLG 823. PLG 824. PLG 825. PLG 826. PLG 827. PLG 828. PLG 829. PLG 830. PLG 831. PLG 832. PLG 833. PLG 834. PLG 835. PLG 836. PLG 837. PLG 838. PLG 839. PLG 840. PLG 841. PLG 842. PLG 843. PLG 844. PLG 845. PLG 846. PLG 847. PLG 848. PLG 849. PLG 850. PLG 851. PLG 852. PLG 853. PLG 854. PLG 855. PLG 8

REVISIONS				
P.	LTN	DESCRIPTION	DATE	APVD
-	-	SEE SHEET 1	-	-

ADDITIONAL CODINGS / Zusätzliche Kodierungen



CODING / Kodierung F			MECHANICAL CODING: mechanische Kodierung:
RIBS / Nuten: A-F			
6-967630-1	G		21 POS. pot.
6-967629-1	G		18 POS. pot.
			15 POS. pot.
6-967627-1	G		12 POS. pot.
			9 POS. pot.
6-965641-1	G		6 POS. pot.
CUSTOMER PART NUMBER Kunden-Einzelteil-Nummer	TE ORDER-NO. TE Bestell-Nr.	REV.	DESCRIPTION Benennung Einzelteil

ORANGE / orange

PA66-GF13

D E

CODING / Kodierung E			MECHANICAL CODING: mechanische Kodierung:
RIBS / Nuten: E-D			
5-967630-1	G		21 POS. pot.
5-967629-1	G		18 POS. pot.
			15 POS. pot.
5-967627-1	G		12 POS. pot.
			9 POS. pot.
5-965641-1	G		6 POS. pot.
CUSTOMER PART NUMBER Kunden-Einzelteil-Nummer	TE ORDER-NO. TE Bestell-Nr.	REV.	DESCRIPTION Benennung Einzelteil

EMERALD GREEN / smaragdgruen

PA66-GF13

D E

THIS DRAWING IS A CONTROLLED DOCUMENT.

OWN: K.Gerlach 15APR1998
 CHK: R.Huebner 15APR1998
 APVD: 15APR1998

STE TE Connectivity

NAME: PRODUCT GROUP DRAWING: TAB HOUSING (2.8mm). 6-21POS. AND SECONDARY LOCKING DEVICE
 Produkt-Gruppen-Zeichnung fuer: Flachstecker Gehaeuse (2.8mm), 6-21pol. und zweite Kontaktsicherung

SIZE: A1 CAGE CODE: 00779 DRAWING NO: 1355072 RESTRICTED TO: -

WEIGHT: SEE TABLE
 SCALE: 2:1 SHEET: 2 OF 2 REV: E

DIMENSIONS: mm
 TOLERANCES UNLESS OTHERWISE SPECIFIED:
 0 PLC ±0.100
 1 PLC ±0.150
 2 PLC ±0.200
 3 PLC ±0.300
 4 PLC ±0.400
 ANGLES ±0.5°
 FINISH: SEE TABLE

MATERIAL: SEE TABLE

Customer Drawing

X-ON Electronics

Largest Supplier of Electrical and Electronic Components

Click to view similar products for [Automotive Connectors](#) category:

Click to view products by [TE Connectivity](#) manufacturer:

Other Similar products are found below :

[003-018-000](#) [60403001](#) [60993906-B](#) [M902-2131](#) [M902-2161](#) [72.330.1035.1](#) [73.353.4028.0](#) [F119300-B](#) [F166900](#) [F258300-B](#) [F358300-B](#)
[F407400](#) [F444110](#) [F487000](#) [F509500B-B](#) [827153-1](#) [8N1515-32-24P](#) [9-1326729-8](#) [925474-1](#) [928905-1](#) [964562-4](#) [968782-1](#) [GT17SA-8DS-](#)
[HU](#) [98891-1012](#) [98947-1016](#) [12004147](#) [12004475-L](#) [12010290](#) [12010309-B](#) [12015454](#) [12020219-B](#) [12020308](#) [12041318-B](#) [12052225-L](#)
[12052466](#) [12059125](#) [12064869](#) [12004327-B](#) [12010503-B](#) [12015308](#) [12015384](#) [12015909](#) [1-21030-1](#) [12041254](#) [12041318](#) [12047946-B](#)
[12047957](#) [12047957-L](#) [12059473](#) [12066261](#)