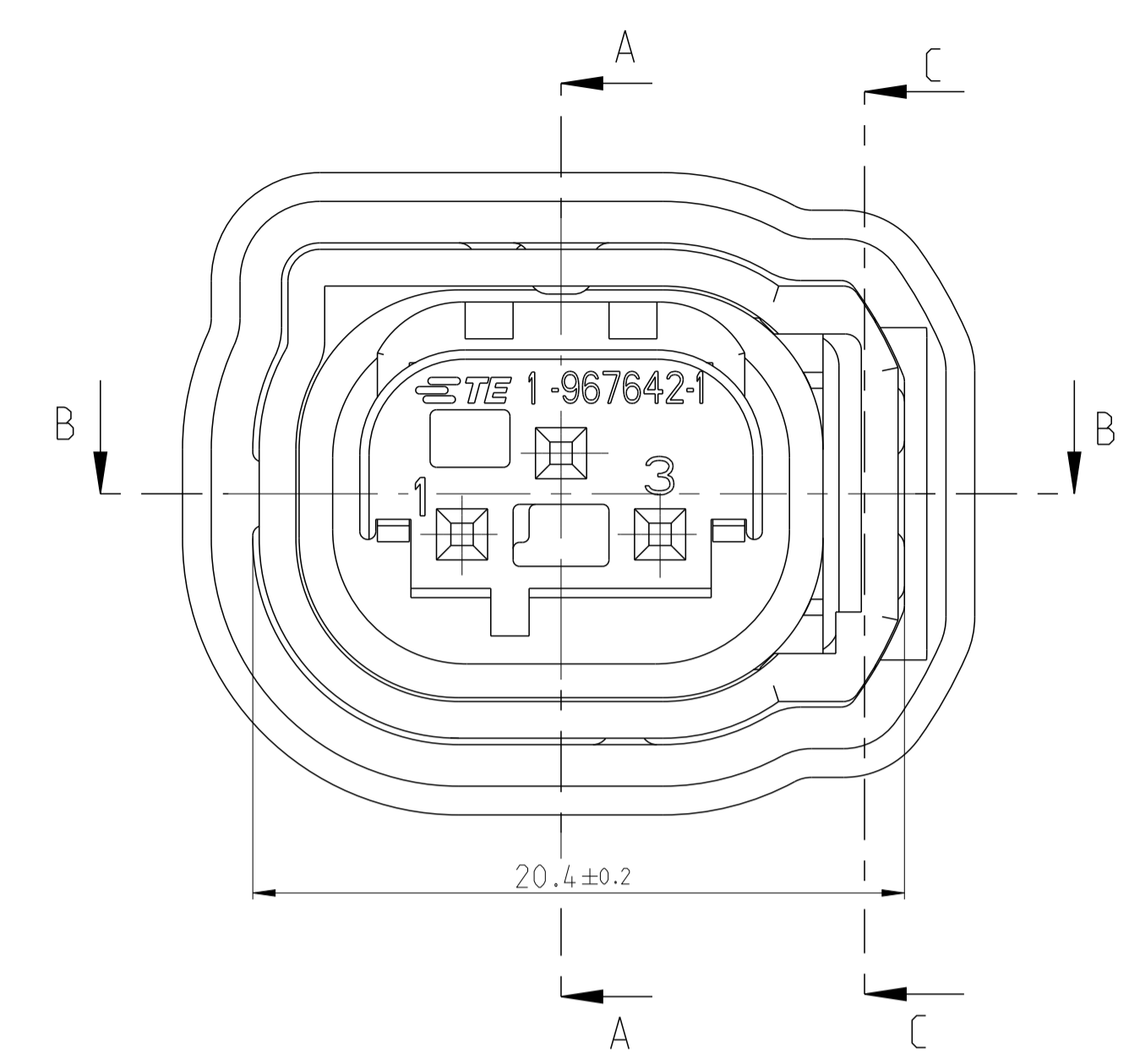
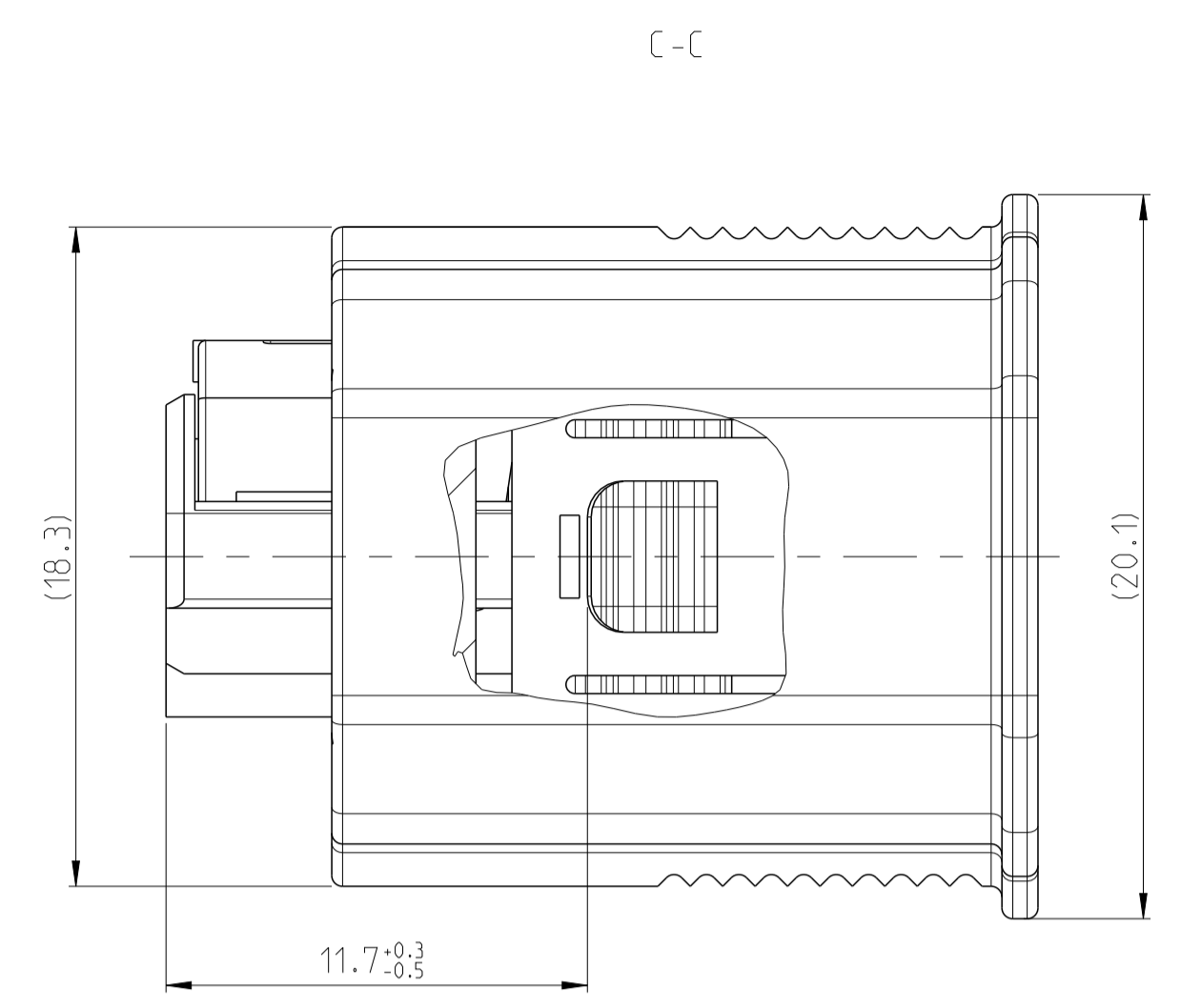
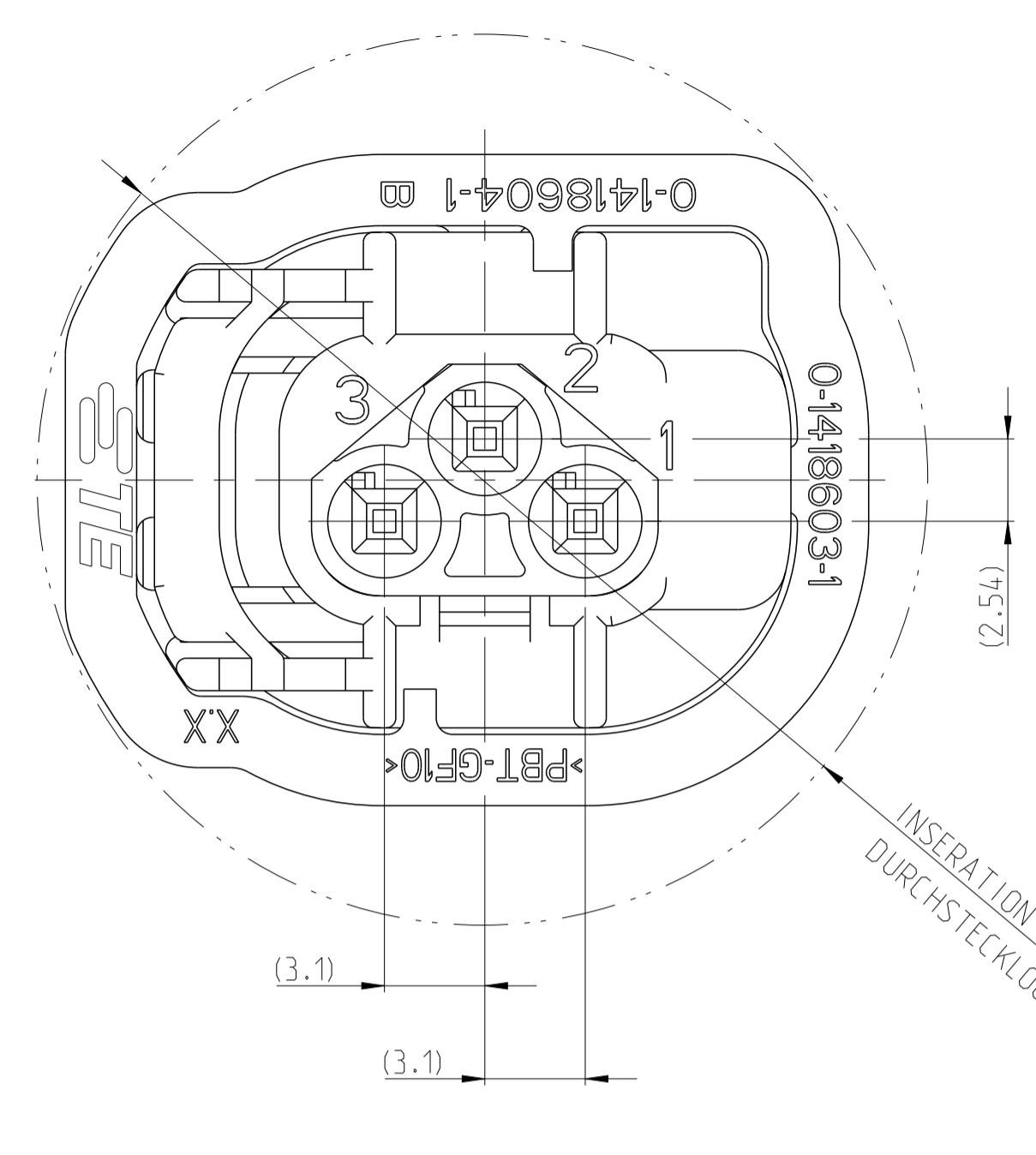
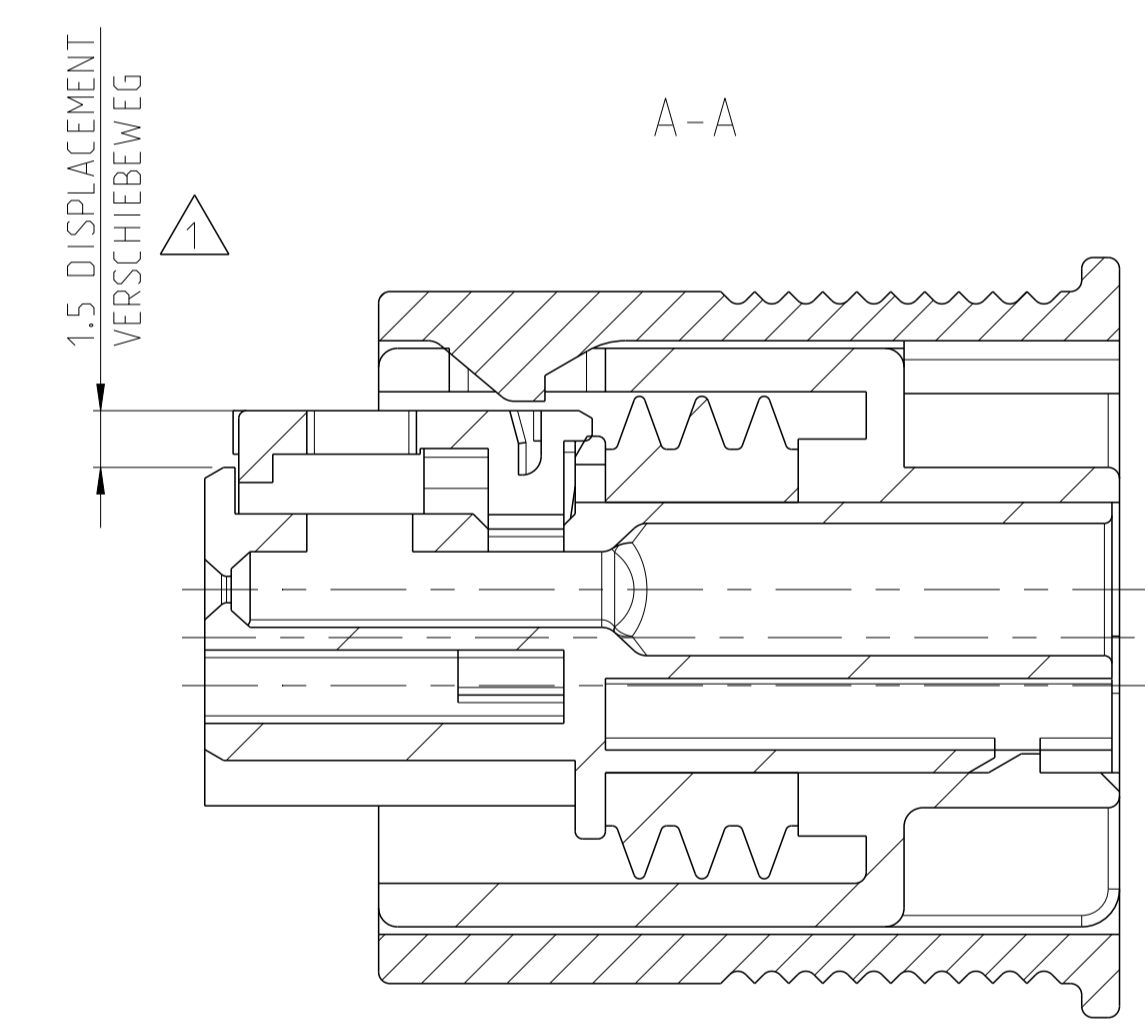
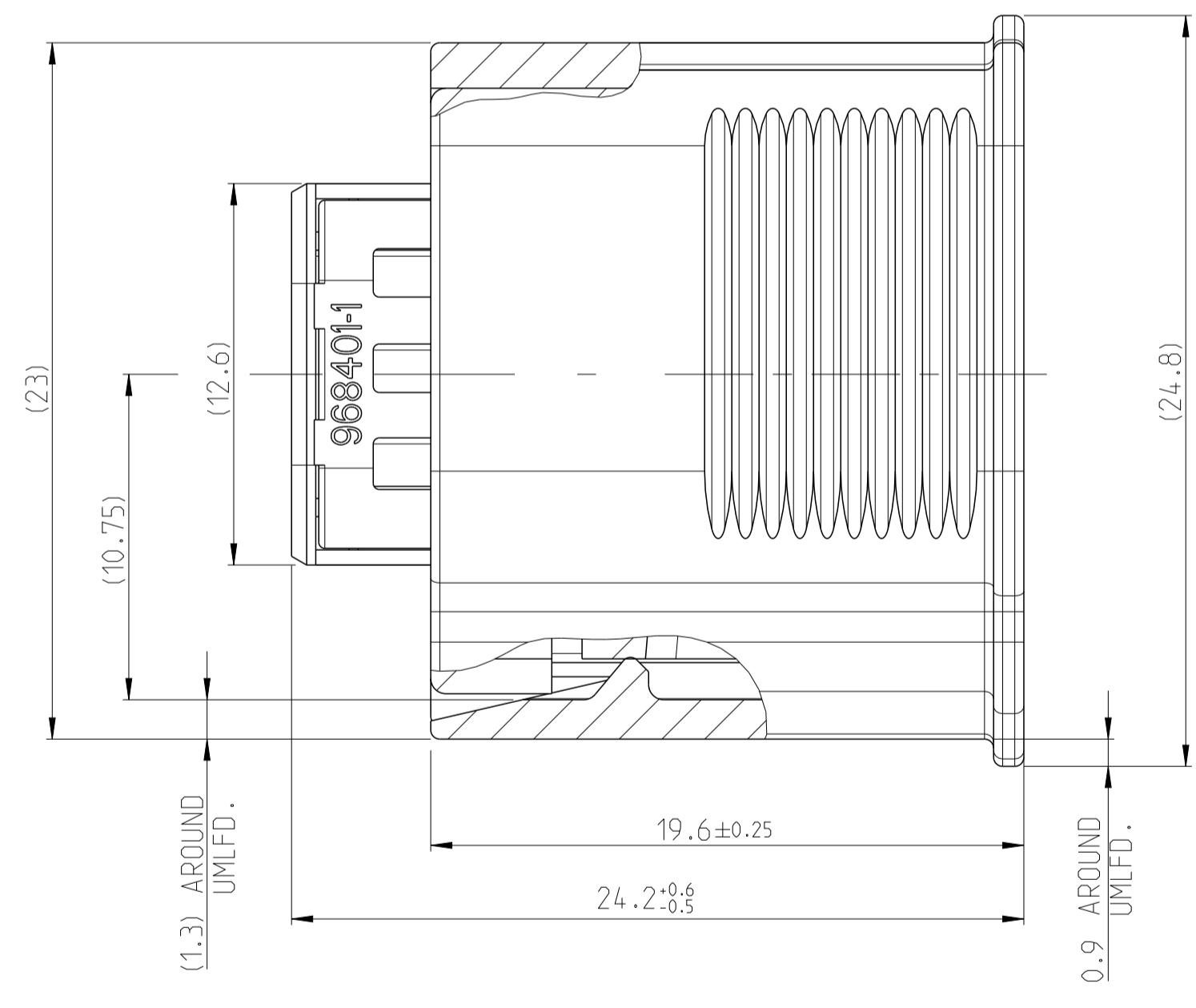


PROJECT NO. EGATM02001		REVISIONS			
P.	LTN.	DESCRIPTION	DATE	OWN.	APVD.
B1	SEE EG00-3452-02		25OCT02	AK	AK
B2	ECR-14-001344		19JAN2011	AL	HS
B3	ECR-14-011862		06AUG2014	Ho.	Gilch
B4	ECR-15-011574		04AUG2015	Ho.	Gilch



B-B

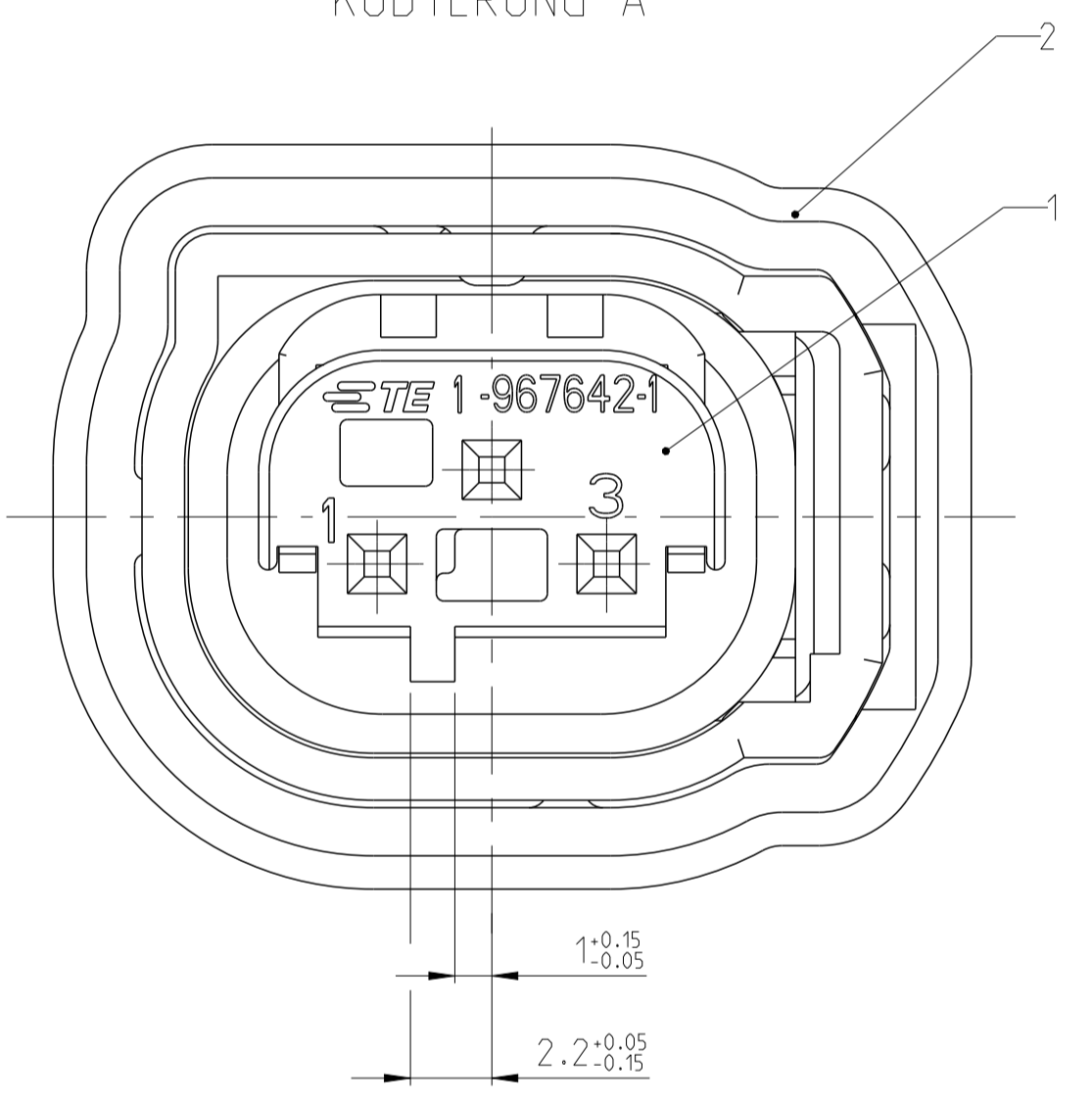
ROTATED 90°  
UM 90° GEDREHT



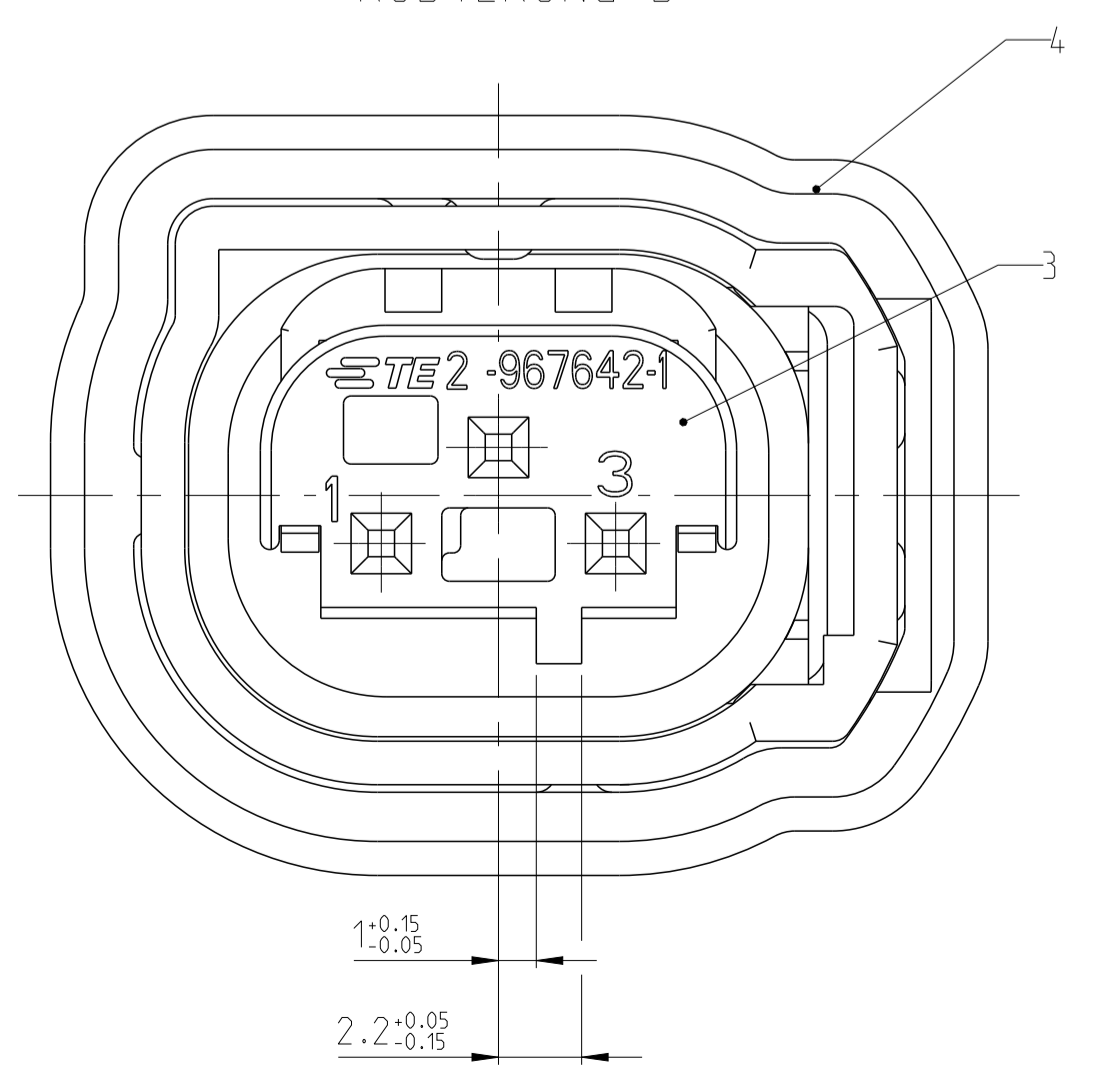
NOTES  
BEMERKUNGEN

- 1 CONDITION AS SUPPLIED: RETAINER IN PRE-LOCKED POSITION  
Liederzustand: Verriegelung in Vorraststellung
- 2 SHROUDED CONNECTION SEE DRAWING 114-18063-123  
Kragenanschluss siehe Zeichnung 114-18063-123
- 3 SUITABLE TO SOCKET CONTACT  
E.G.: 962885-1 (0.2-0.5mm<sup>2</sup>) AND 965906 (0.75mm<sup>2</sup>)  
Passender Buchsenkontakt:  
z.B. 962885-1 (0.2-0.5mm<sup>2</sup>) und 965906 (0.75mm<sup>2</sup>)
- 4 SEE 967642  
siehe 967642

CODING A  
KODIERUNG A



CODING B  
KODIERUNG B



COD.	AMP ASSY NO	REV.	PART NO	REV.	DESCRIPTION	MATERIAL	COLOUR SURFACE	QTY.	POS.
B	0-1418603-2	B	0-1418604-2	B	COVER	PBT-GF10	BLACK	1	4
			2-967642-1	F	SOCKET HSG., 3POSN, SWS, MQS, ASSY			1	3
A	0-1418603-1	B	0-1418604-1	B	COVER	PBT-GF10	BLACK	1	2
			1-967642-1	F	SOCKET HSG., 3POSN, SWS, MQS, ASSY			1	1

-1 AS SHOWN  
WIE GEZEICHNET

THIS DRAWING IS A CONTROLLED DOCUMENT. DIESES ZEICHNUNGSDOKUMENT IST EIN KONTROLLIERTES DOKUMENT. ANDERSONS, 21500 STONINGHAM ROAD, STONINGHAM, MA 01906, USA. TEL: 978.250.1000 FAX: 978.250.1001 WWW.ANDERSOHELECTRICAL.COM

OWNER: A. Koperly 01-DKT-02  
CHK: V. Seipel 01-DKT-02

PRODUCT SPEC: SOCKET HSG., 3POSN, SWS, MQS, ASSY  
PRODUCTSPEZ.: BUCHSENGEHAEUSE, 3POL., EDS, MQS, ZUSAMMENBAU

SIZE: A1  
SCALE: 5:1

DATE: 04AUG2015  
SHEET: 1 OF 1  
REV: B4

## X-ON Electronics

Largest Supplier of Electrical and Electronic Components

*Click to view similar products for [Automotive Connectors](#) category:*

*Click to view products by [TE Connectivity](#) manufacturer:*

Other Similar products are found below :

[003-018-000](#) [60403001](#) [60993906-B](#) [M902-2131](#) [M902-2161](#) [72.330.1035.1](#) [73.353.4028.0](#) [F119300-B](#) [F166900](#) [F258300-B](#) [F358300-B](#)  
[F407400](#) [F444110](#) [F487000](#) [F509500B-B](#) [827153-1](#) [8N1515-32-24P](#) [9-1326729-8](#) [925474-1](#) [928905-1](#) [964562-4](#) [968782-1](#) [GT17SA-8DS-](#)  
[HU](#) [98891-1012](#) [98947-1016](#) [12004147](#) [12004475-L](#) [12010290](#) [12010309-B](#) [12015454](#) [12020219-B](#) [12020308](#) [12041318-B](#) [12052225-L](#)  
[12052466](#) [12059125](#) [12064869](#) [12004327-B](#) [12010503-B](#) [12015308](#) [12015384](#) [12015909](#) [1-21030-1](#) [12041254](#) [12041318](#) [12047946-B](#)  
[12047957](#) [12047957-L](#) [12059473](#) [12066261](#)