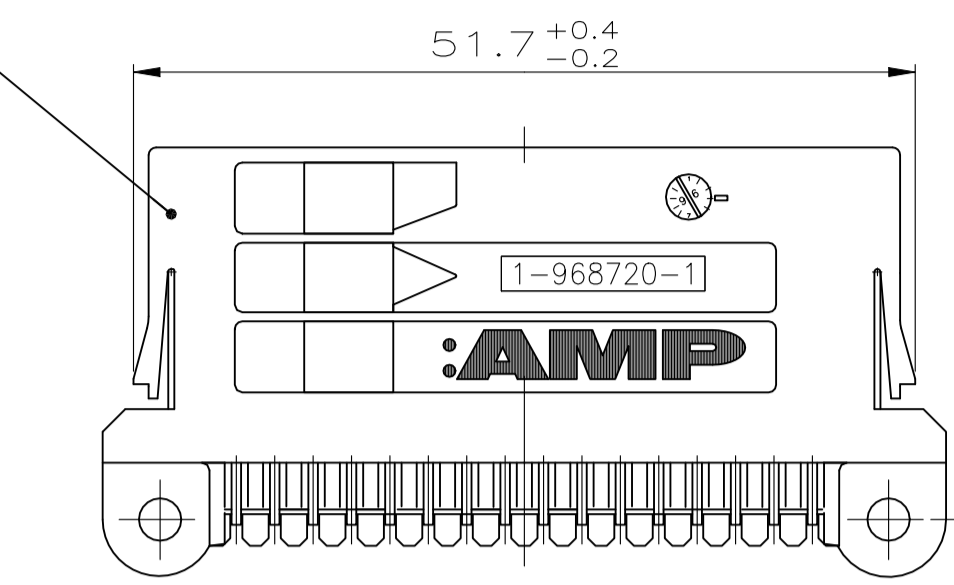


LOC	DIST	REVISIONS					
A1	-	P	LTR	DESCRIPTION	DATE	DIN	APVD
95-52434		B	EGAO	2378 04	26.10.04	C.BeU	TS
		B1	EGAO	2744 04	23.12.04	C.BeU	TS
		B2	ECR-05	-001464	07.04.05	C.BeU	TS
		B3	ECR-22	-127258	20JAN2022	MSA	KHI

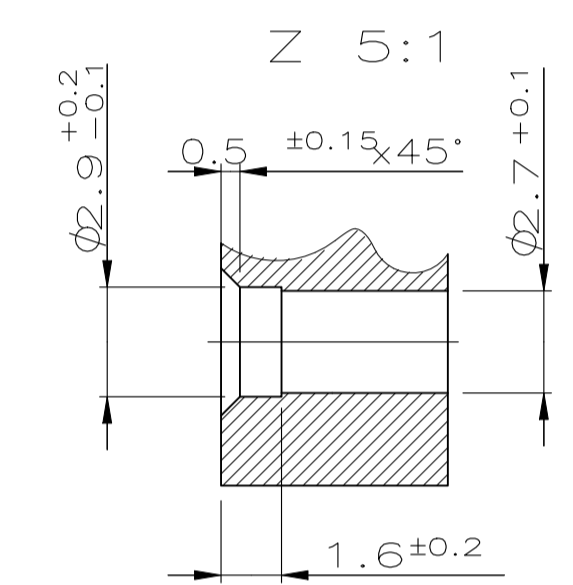
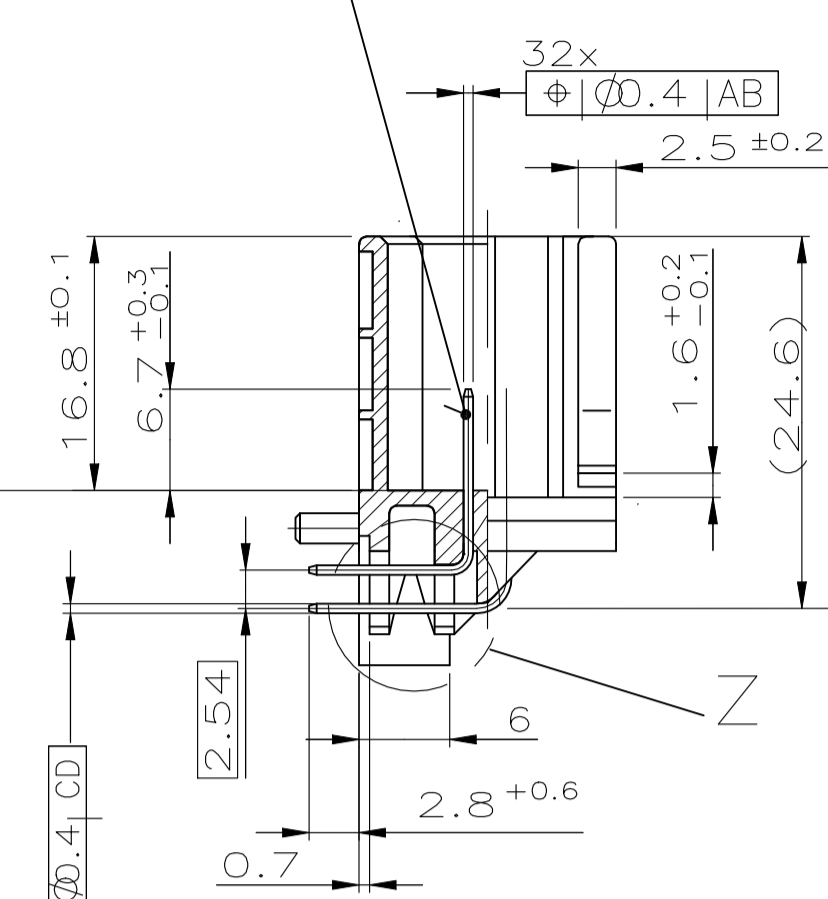
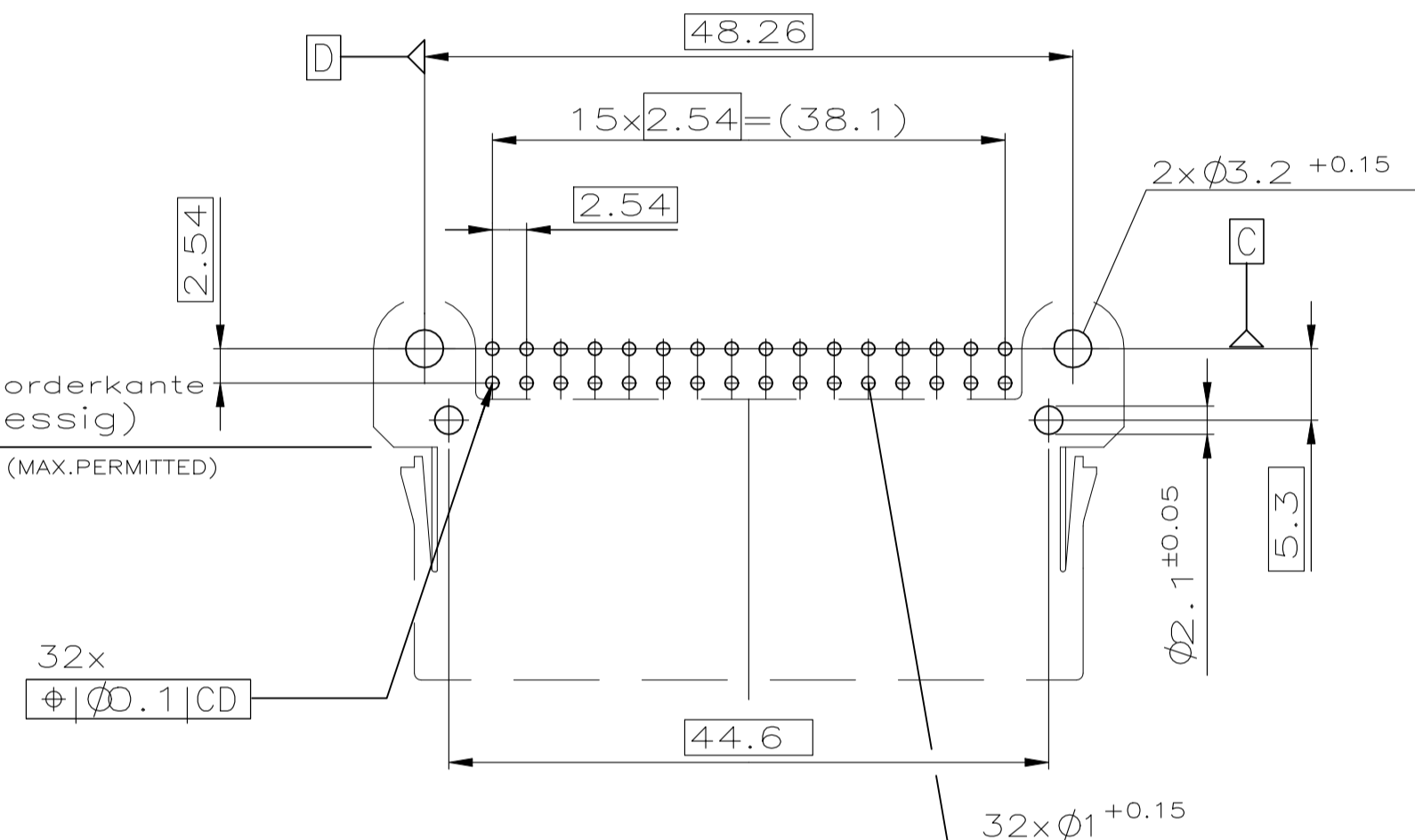
Stiftwanne / PIN HEADER  
 MATERIAL:  
 Werkst.:siehe Tabelle/SEE TABLE  
 Farbe/COLOR: siehe Tabelle/SEE TABLE

2 Kontaktstift/CONTACT PIN  
 siehe Zeichnung AMP 114-18063

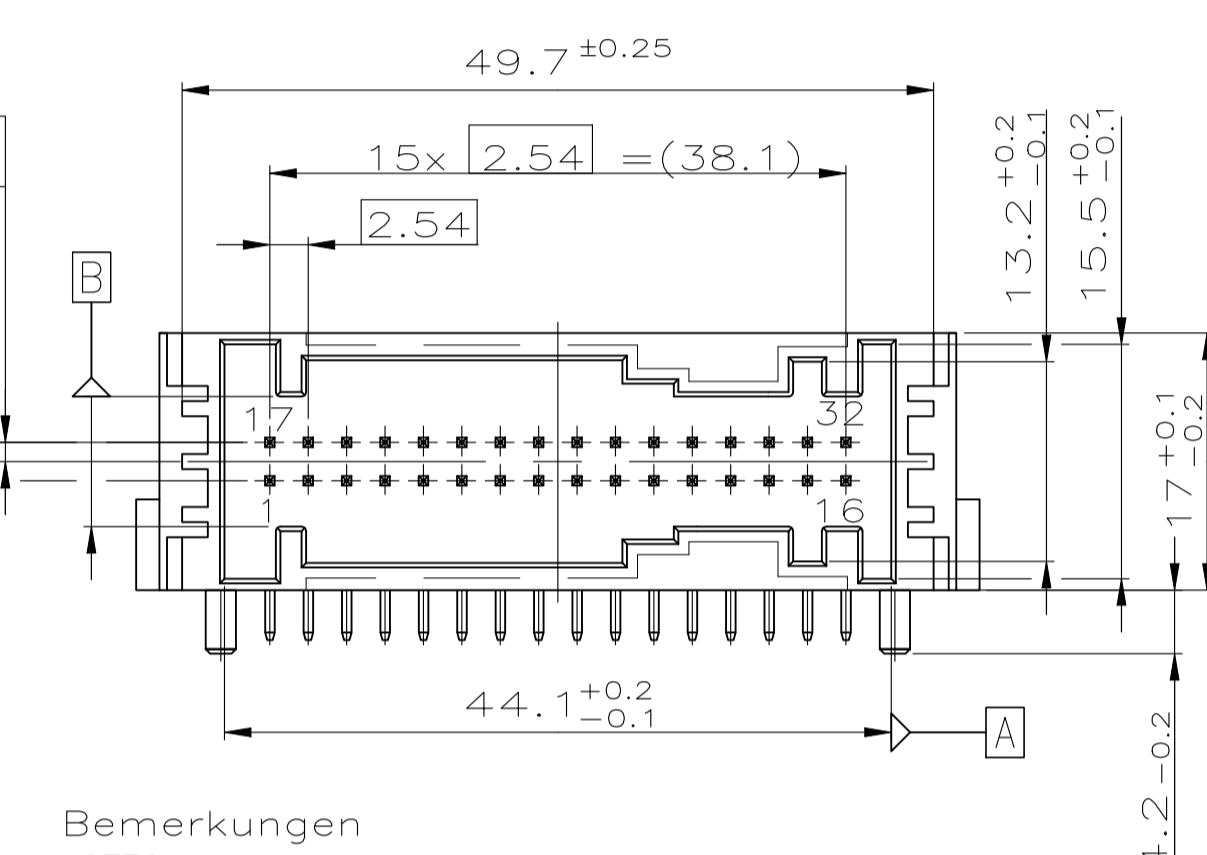
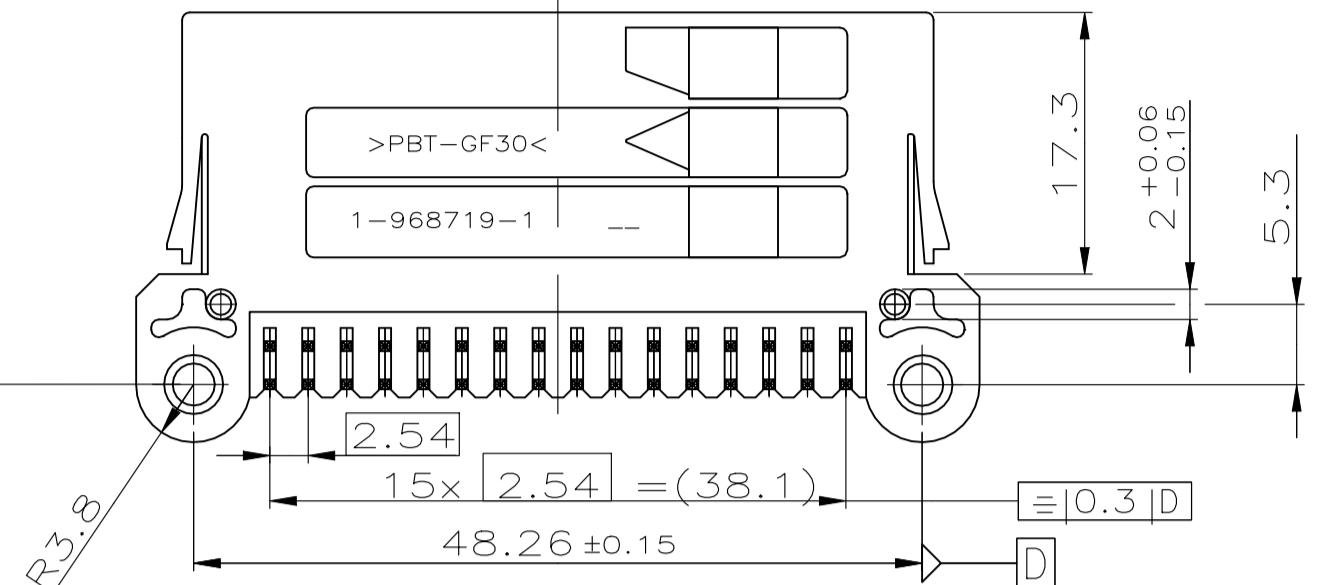
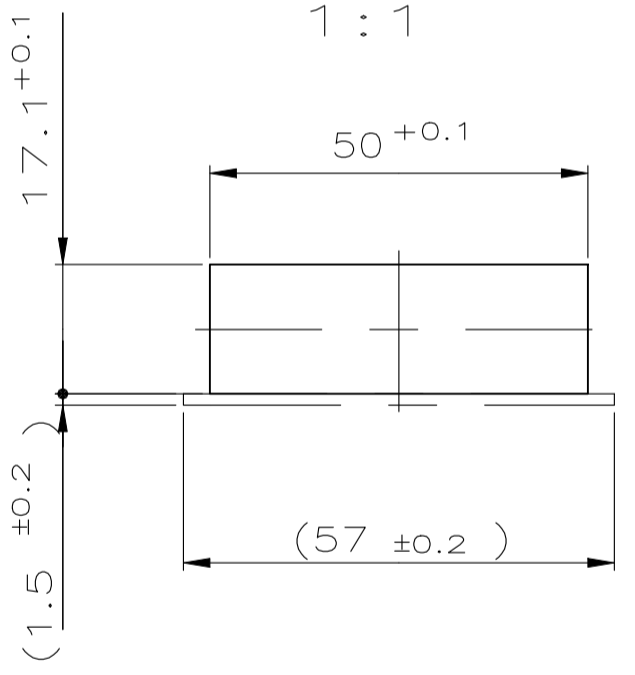


Leiterplattenlayout (Bestückungsseite)  
 PCB-LAYOUT (MOUNTING SIDE)

Leiterplattenvorderkante  
 (max.zulaessig)  
 PCB FRONT EDGE (MAX.PERMITTED)



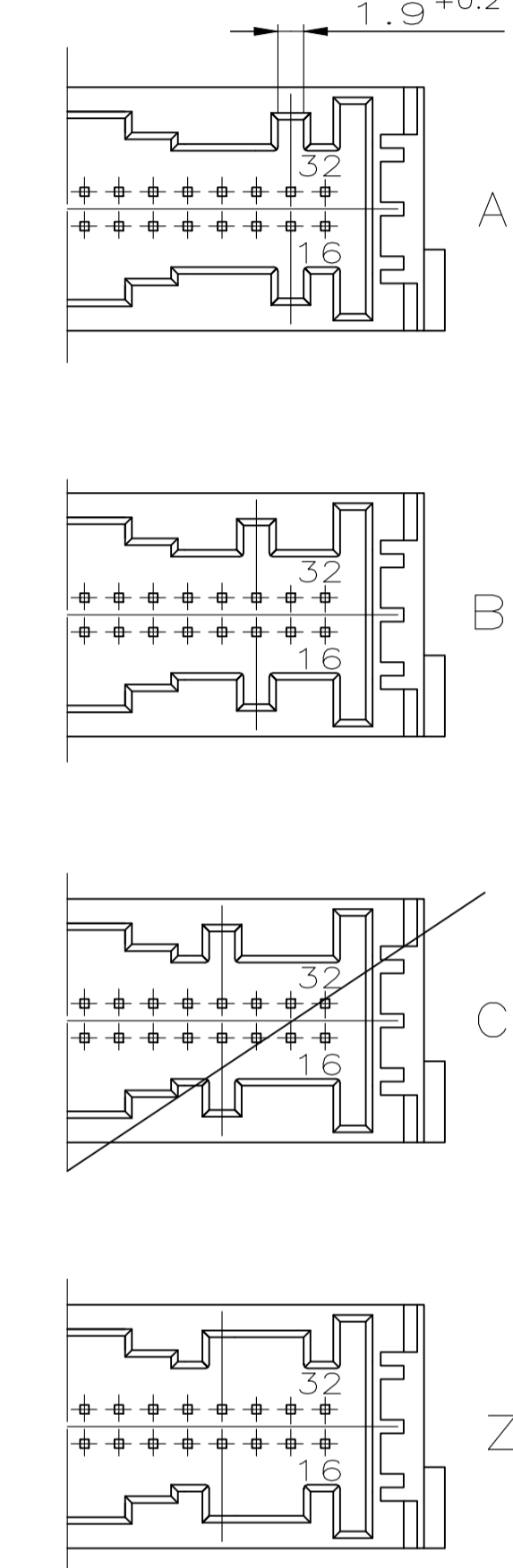
Frontplattenausschnitt  
 FRONT PLATE CUT-OUT



Bemerkungen  
 NOTES

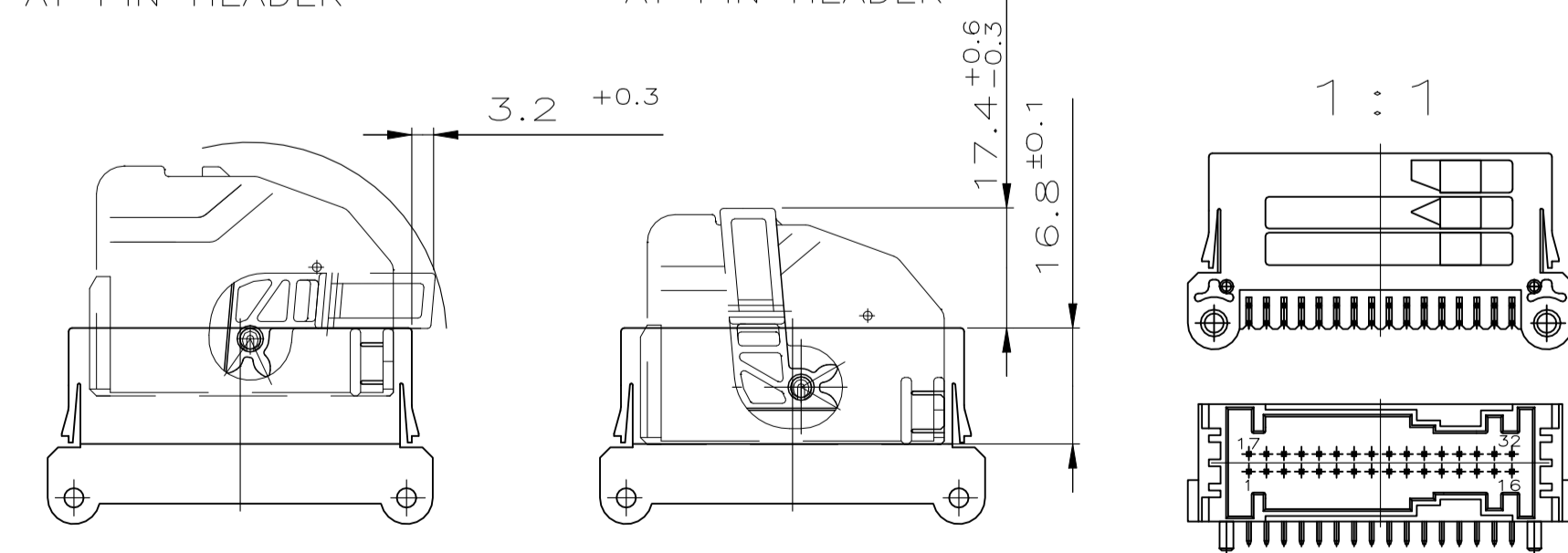
- 1 Maßgebend ist der deutsche Text ONLY THE GERMAN-LANGUAGE VERSION SHALL BE BINDING
- 2 Lötbarkeit gemäß DIN IEC 60068-2-20, Alterung 3 SOLDERABILITY ACCORDING TO DIN IEC 60068-2-20, AGEING 3
- 3 Kontaktausdrückkraft >25N mit Vorschub 25mm/min PRESS OUT FORCE >25N WITH FORCE 25mm/min
- 4 Kodierung A gezeichnet CODING A AS SHOWN
- 5 Anwendbar fuer Reflow-Loetprozess APPLICABLE FOR REFLOW SOLDERING PROCESS
- 6 Verpackung:Produkttraeger PACKAGING:TRAY
- 7 Formteilungsgrat max.0.3 zulaessig MOULD BURRS MAX.0.3 PERMITTED
- 8 Einzelheiten der Ausfuehrung bleiben dem Hersteller ueberlassen DETAILS OF DESIGN ARE LEFT TO MANUFACTURER

Kodierungen  
 CODING



Freiraum für Hebel  
 in Vorraststellung  
 an Stiftwanne  
 FREE AREA FOR LEVER  
 IN PRELOCKED POSITION  
 AT PIN HEADER

Freiraum für Hebel  
 in Endraststellung  
 an Stiftwanne  
 FREE AREA FOR LEVER  
 IN ENDOCKED POSITION  
 AT PIN HEADER



2-968720-4	B	B	Hergestellt aus PN 2-968720-2,verpackt in Verpackungsschale MADE FROM PN.2-968720-2,PACKAGING IN TRAY																
1-968720-4	B	A	Hergestellt aus PN 1-968720-2,verpackt in Verpackungsschale MADE FROM PN.1-968720-2,PACKAGING IN TRAY																
1-968720-3	B	A	Hergestellt aus PN 1-968720-2,verpackt in Verpackungsrohr MADE FROM PN.1-968720-2,PACKAGING IN TUBE																
2-968720-2	B	B	2	Stiftkontakt/PIN CONTACT	5	TIN PLATING VERZINNT	S	12.4	2-967348-1	0-965612-1	0-965343-1								
			1	Stiftwanne/PIN HEADER		SPS-GF20	natur/NATURAL												
1-968720-2	B	A	2	Stiftkontakt/PIN CONTACT	5	TIN PLATING VERZINNT	S	12.4	1-967348-1	0-965612-1	0-965343-1								
			1	Stiftwanne/PIN HEADER		SPS-GF20	schwarz/BLACK												
9-968720-1	B	Z	2	Stiftkontakt/PIN CONTACT		GOLD PLATING vergoldet	S	12.4	9-968775-1	968778-1	-								
			1	Stiftwanne/PIN HEADER		PBT-GF30	wasserblau WATER BLUE												
1-968720-1	B	A	2	Stiftkontakt/PIN CONTACT		GOLD PLATING vergoldet	S	12.4	1-968775-1										
			1	Stiftwanne/PIN HEADER		PBT-GF30	schwarz/BLACK												
AMP BESTELL-NR. ORDER NO.	REV.	KOD. COD.	REV.	BENENNUNG DESCRIPTION	Werkstoff MATERIAL	OBERFLÄCHE FARBE SURFACE/COLOUR	ART KIND	GRAMM GEWICHT GEWICHT	PASSEND ZU: Abdeckkappe SUITABLE FOR: SHIELD	DAZU GEHÖRHT: Buchsengehäuse USED WITH: SOCKET HOUSING	DAZU GEHÖRHT: Decke USED WITH: LEVEL								

THIS DRAWING IS A CONTROLLED DOCUMENT.		DIN C.BeU	10-AUG-00	TE Connectivity	
DIMENSIONS: mm		CIK T.Stieler	10-AUG-00	NAME	
TOLERANCES UNLESS OTHERWISE SPECIFIED: ALLE DIMENSIONEN UNLESS OTHERWISE SPECIFIED: 1. PLC ± 0.140 2. PLC ± 0.140 3. PLC ± 0.140 4. PLC ± 0.140 ANGLES/WINKEL ± 0.1		APVD		PRODUCT SPEC 108-18214	
MATERIAL		FINISH	WEIGHT	12.4g	SIZE A1
			CAGE CODE	00779	DRAWING NO. 968720
			RESTRICTED TO		
			CUSTOMER DRAWING	SCALE	2:1
			SHEET	1 of 1	REV B3

## X-ON Electronics

Largest Supplier of Electrical and Electronic Components

*Click to view similar products for [Automotive Connectors](#) category:*

*Click to view products by [TE Connectivity](#) manufacturer:*

Other Similar products are found below :

[003-018-000](#) [60403001](#) [60993906-B](#) [M902-2131](#) [M902-2161](#) [M902-2344](#) [72.330.1035.1](#) [73.353.4028.0](#) [F119300-B](#) [F166900](#) [F258300-B](#)  
[F358300-B](#) [F407400](#) [F444110](#) [F487000](#) [F509500B-B](#) [827153-1](#) [8N1515-32-24P](#) [9-1326729-8](#) [925474-1](#) [928905-1](#) [964562-4](#) [968782-1](#)  
[GT17SA-8DS-HU](#) [98891-1012](#) [98947-1016](#) [12004147](#) [12004475-L](#) [12010290](#) [12010309-B](#) [12015454](#) [12020219-B](#) [12041318-B](#) [12052225-](#)  
[L](#) [12052466](#) [12064869](#) [12004327-B](#) [12015308](#) [12015384](#) [12015909](#) [1-21030-1](#) [12041254](#) [12041318](#) [12047946-B](#) [12047957](#) [12047957-L](#)  
[12059473](#) [12066261](#) [12110546](#) [12110546-B](#)