

THIS DRAWING IS UNPUBLISHED.
 VERTRAULICHE UNVERÖFFENTLICHTE ZEICHNUNG

RELEASED FOR PUBLICATION
 FREI FUER VERÖFFENTLICHUNG

MATED WITH:
 PASSEND ZU: -


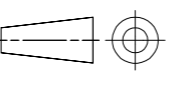
ALL RIGHTS RESERVED.
 ALLE RECHTE VORBEHALTEN

© COPYRIGHT - By -

LOC	DIST	REVISIONS ÄNDERUNGEN				
		P	LTR	DATE	DWN	APVD
AI	-					
PROJECT NR.: 94-52140		B4	REVISED PER ECO-11-005150		21MAR11	RK HMR

"REFER TO PRODUCT GROUP DRAWING 1355036 FOR LATEST INFORMATION ON THE PART"

"Für Teilinformationen siehe Tabellen-Zeichnung 1355036"

THIS DRAWING IS A CONTROLLED DOCUMENT. DIESE ZEICHNUNG IST EIN KONTROLLIERTES DOKUMENT.		DWN S.Blidar 07-04-97	 TE Connectivity										
<table border="1"> <tr> <th>DIMENSIONS: DIMENSIONEN mm</th> <th>TOLERANCES UNLESS OTHERWISE SPECIFIED: ALLGEMEINTOLERANZEN</th> </tr> <tr> <td>0 PLC ± 0.2</td> <td>1 PLC ± 0.2</td> </tr> <tr> <td>2 PLC ± -</td> <td>3 PLC ± -</td> </tr> <tr> <td>4 PLC ± -</td> <td>ANGLES / WINKEL ± 1°</td> </tr> </table>		DIMENSIONS: DIMENSIONEN mm				TOLERANCES UNLESS OTHERWISE SPECIFIED: ALLGEMEINTOLERANZEN	0 PLC ± 0.2	1 PLC ± 0.2	2 PLC ± -	3 PLC ± -	4 PLC ± -	ANGLES / WINKEL ± 1°	CHK G.Hotea 07-04-97
DIMENSIONS: DIMENSIONEN mm	TOLERANCES UNLESS OTHERWISE SPECIFIED: ALLGEMEINTOLERANZEN												
0 PLC ± 0.2	1 PLC ± 0.2												
2 PLC ± -	3 PLC ± -												
4 PLC ± -	ANGLES / WINKEL ± 1°												
		APVD J.Woller	AMP MCP2.8 FLAT TYPE RECEPTACLE AMP MCP2.8 Buchsenkontakt										
MATERIAL -		PRODUCT SPEC PRODUKTSPEZ 108-18513	SIZE A2	CAGE CODE 00779	DRAWING NO ZEICHNUNGS-NR. C=968851	RESTRICTED TO NUR FUER -							
FINISH / OBERFLÄCHE / FARBE -		APPLICATION SPEC VERÄBETUNGSSPEZ 114-18148	SCALE MASSSTAB 0:1		SHEET BLATT 1	OF VON 1							
		WEIGHT GEWICHT -	CUSTOMER DRAWING / KUNDENZEICHNUNG		REV B4								

968851

X-ON Electronics

Largest Supplier of Electrical and Electronic Components

Click to view similar products for [Automotive Connectors](#) category:

Click to view products by [TE Connectivity](#) manufacturer:

Other Similar products are found below :

[003-018-000](#) [60403001](#) [60993906-B](#) [M902-2131](#) [M902-2161](#) [72.330.1035.1](#) [73.353.4028.0](#) [F119300-B](#) [F166900](#) [F258300-B](#) [F358300-B](#)
[F407400](#) [F444110](#) [F487000](#) [F509500B-B](#) [827153-1](#) [8N1515-32-24P](#) [9-1326729-8](#) [925474-1](#) [928905-1](#) [964562-4](#) [968782-1](#) [GT17SA-8DS-](#)
[HU](#) [98891-1012](#) [98947-1016](#) [12004147](#) [12004475-L](#) [12010290](#) [12010309-B](#) [12015454](#) [12020219-B](#) [12020308](#) [12041318-B](#) [12052225-L](#)
[12052466](#) [12059125](#) [12064869](#) [12004327-B](#) [12010503-B](#) [12015308](#) [12015384](#) [12015909](#) [1-21030-1](#) [12041254](#) [12041318](#) [12047946-B](#)
[12047957](#) [12047957-L](#) [12059473](#) [12066261](#)