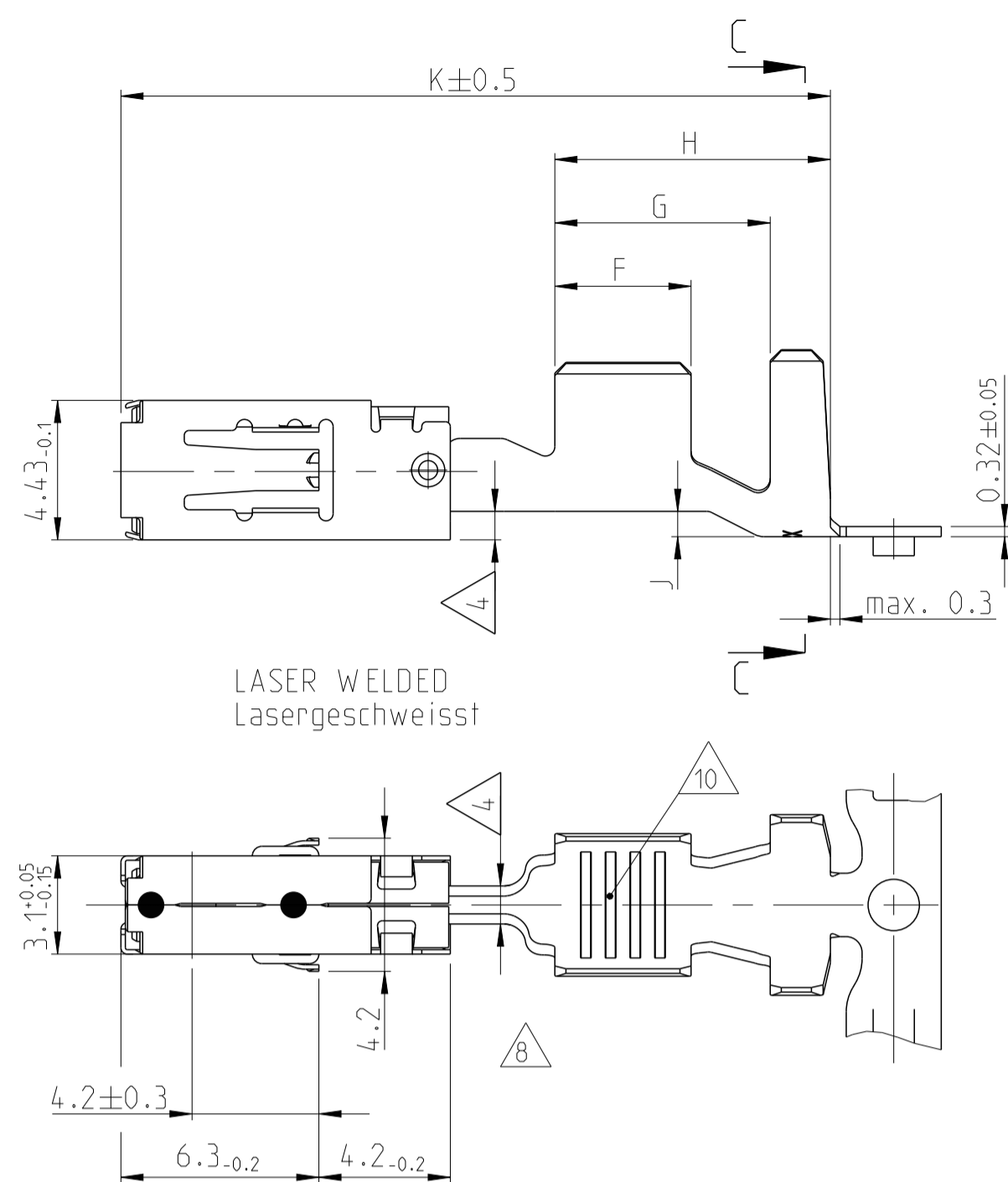


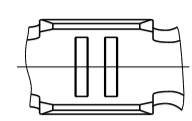
STANDARD CRIMP



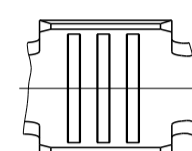
LASER WELDED  
Lasergeschweisst

SERRATION DESIGN  
Serration Ausfuehrung  $\text{F14}$

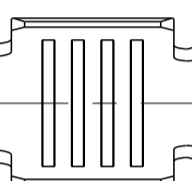
DESIGN / Ausfuehrung  
0,5 - 1,0mm<sup>2</sup>



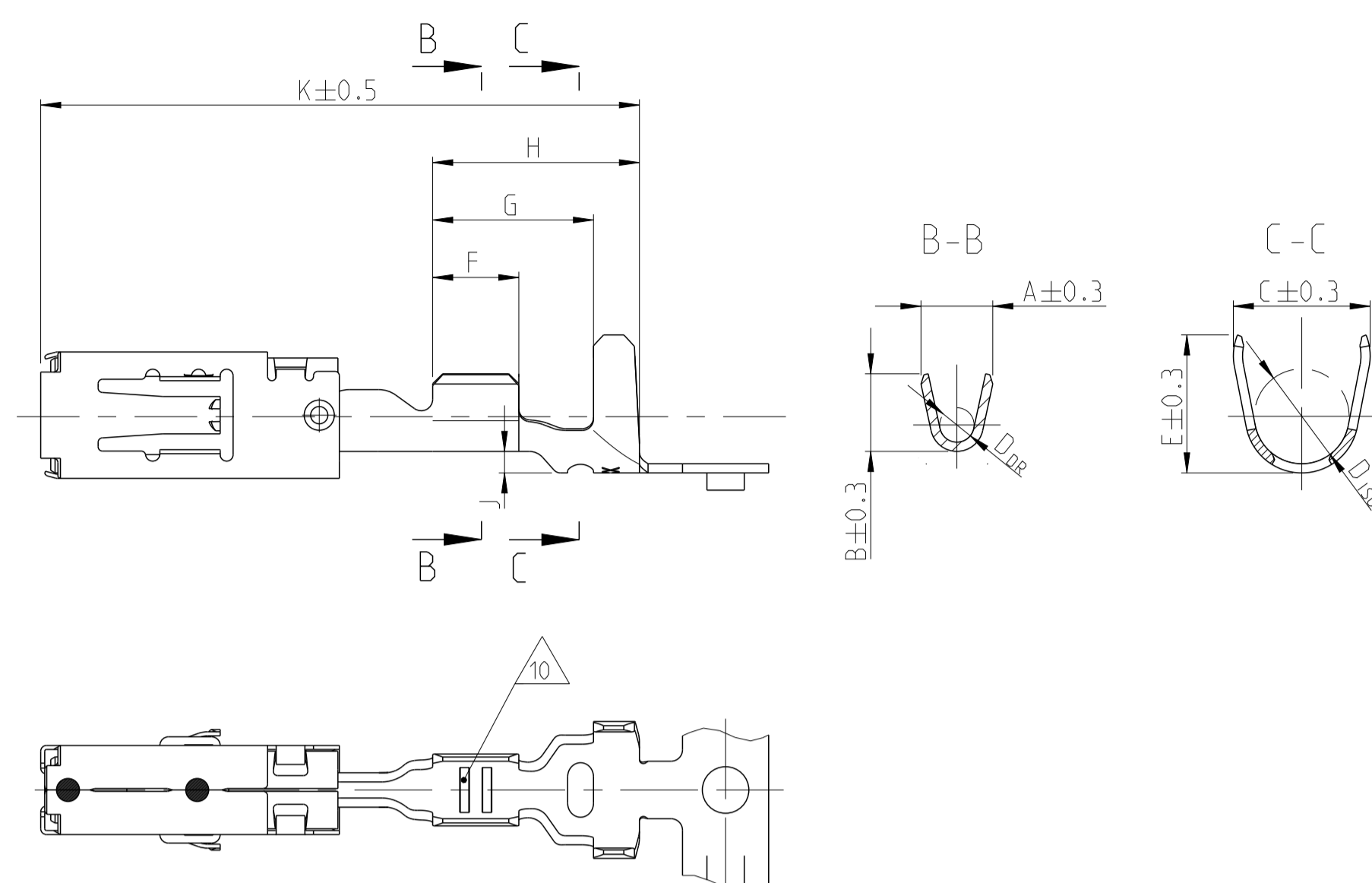
DESIGN / Ausfuehrung  
0,2 - 0,5mm<sup>2</sup>  
1,5 - 2,5mm<sup>2</sup>  
12 AWG



DESIGN / Ausfuehrung  
4,0mm<sup>2</sup>



SINGLE WIRE SEAL  
Einzeldichtungssystem



REVISIONS				
P.	LTN	DESCRIPTION	DATE	DMN APVD
J11		NOTE B ADDED. TABLE UPDATE WITH PNs 1-...-4	17MAY2017	MAH. SBEC
J12		PNs 1-968855-4, 1-968857-4, 1-968859-4 OBSOLETE ON DRW.	05MAR2018	MAH. SBEC
J13		Added PN 2-968851-3, 2-968853-3, 2-968857-3 and 2-968859-3	07MAY2018	FRAN. BECK
J14		Obsolete PN 1-968882-1/-2/-3; PN 1-968880-1/-3	11NOV2020	FRAN. BECK

NOTES:  
Bemerkungen:

1 MATING PART SEE INTERFACE DRAWING  
TE-NO.: 114-18230-002  
Gegensecker nach Ausfuehrungsvorschrift  
TE-Nr.: 114-18230-002

2 SURFACE:  
- PRE TIN PLATED 1 TO 3  $\mu\text{m}$   
- GOLD PLATED MIN. 2  $\mu\text{m}$  (ONLY CONTACT AREA)  
- SILVER PLATED 3 TO 5  $\mu\text{m}$  (ONLY CONTACT AREA)  
Oberflaeche:  
- verzinkt 1 bis 3  $\mu\text{m}$   
- vergoldet min. 2  $\mu\text{m}$  (nur Kontaktzone)  
- versilbert 3 bis 5  $\mu\text{m}$  (nur Kontaktzone)

3 DOUBLE CRIMPS ARE ONLY POSSIBLE WITH  
APPLICATORS AUTHORIZED BY TE (NO HAND TOOL)  
SUITABLE TOOLS ON REQUEST  
Doppelanschlaege sind nur mit von TE zugelassenen  
Anschlagwerkzeugen moeglich (keine Handzangen)  
passende Werkzeuge auf Anfrage

4 GAUGE INSPECTION  
Lehrenpruefung

5 DETAILS OF DESIGN ARE LEFT TO MANUFACTURER  
Einzelheiten der Ausfuehrung bleiben dem Hersteller ueberlassen

6 ONLY GERMAN LANGUAGE VERSION SHALL BE BINDING  
Massgebend ist der deutsche Text

7 PUNCHING OIL RAZIOL CLF 11 SG  
Stanzoeel:

8 "Ag+" MARKING ON SILVER PLATED VERSIONS FOR INCREASED LIMIT TEMPERATURE  
"Ag+" Markierung auf versilberten Versionen fuer erhoehte Grenztemperatur

9 968880 nicht fuer Neuanwendungen, wird ersetzt durch 2141857  
968882 nicht fuer Neuanwendungen, wird ersetzt durch 2141859  
10 968880 SUPERSEDED BY PN 2141857  
968882 SUPERSEDED BY PN 2141859

10 Unterschiedliche Ausfuehrung und Anzahl der Rillen moeglich  
DIFFERENT FORM AND NUMBER OF THE SERRATIONS POSSIBLE

VERSION Ausfuehrung	ORDER-NO. STRIP-FORM Bestell-Nr. Bandware	REV	BODY Werkstoff	SURFACE Oberflaeche	WIRE SIZE RANGE Leiter- quer- schnitt mm <sup>2</sup>	INSULATION DIAMETER Isolations- durchmesser mm	CRIMP DIMENSIONS / Crimpabmessungen mm										WEIGHT Gewicht g	SINGLE WIRE SEAL Einzeldichtung TE CONNECTIVITY NO. DEAD END PLUG Blindstopfen	APPLICATION TOOLS Verarbeitungswerkzeuge
							A	B	D <sub>DR</sub>	C	E	D <sub>ISO</sub>	F	G	H	J			

SEE APPLICATION SPECIFICATION 114-18148  
siehe Verarbeitungsspezifikation 114-18148

THIS DRAWING IS A CONTROLLED DOCUMENT.		DMN S. Blidar	22SEP97		TE Connectivity			
DIMENSIONS:		CHK G. Hotea	22SEP97		PRODUCT GROUP DRAWING FOR Tabellenzeichnung fuer AMP MCP 2.8			
TOLERANCES UNLESS OTHERWISE SPECIFIED:		APVD J. Woller	22SEP97		APPLICATION SPEC			
					SIZE CAGE CODE DRAWING NO. RESTRICTED TO			
MATERIAL	FINISH	WEIGHT	SCALE	5:1	SHEET	1 OF 1	REV	J14
CUSTOMER DRAWING				A1 00779 ©=1355036				

## X-ON Electronics

Largest Supplier of Electrical and Electronic Components

*Click to view similar products for [Automotive Connectors](#) category:*

*Click to view products by [TE Connectivity](#) manufacturer:*

Other Similar products are found below :

[003-018-000](#) [60403001](#) [60993906-B](#) [M902-2131](#) [M902-2161](#) [72.330.1035.1](#) [73.353.4028.0](#) [F119300-B](#) [F166900](#) [F258300-B](#) [F358300-B](#)  
[F407400](#) [F444110](#) [F487000](#) [F509500B-B](#) [827153-1](#) [8N1515-32-24P](#) [9-1326729-8](#) [925474-1](#) [928905-1](#) [964562-4](#) [968782-1](#) [GT17SA-8DS-](#)  
[HU](#) [98891-1012](#) [98947-1016](#) [12004147](#) [12004475-L](#) [12010290](#) [12010309-B](#) [12015454](#) [12020219-B](#) [12020308](#) [12041318-B](#) [12052225-L](#)  
[12052466](#) [12059125](#) [12064869](#) [12004327-B](#) [12010503-B](#) [12015308](#) [12015384](#) [12015909](#) [1-21030-1](#) [12041254](#) [12041318](#) [12047946-B](#)  
[12047957](#) [12047957-L](#) [12059473](#) [12066261](#)