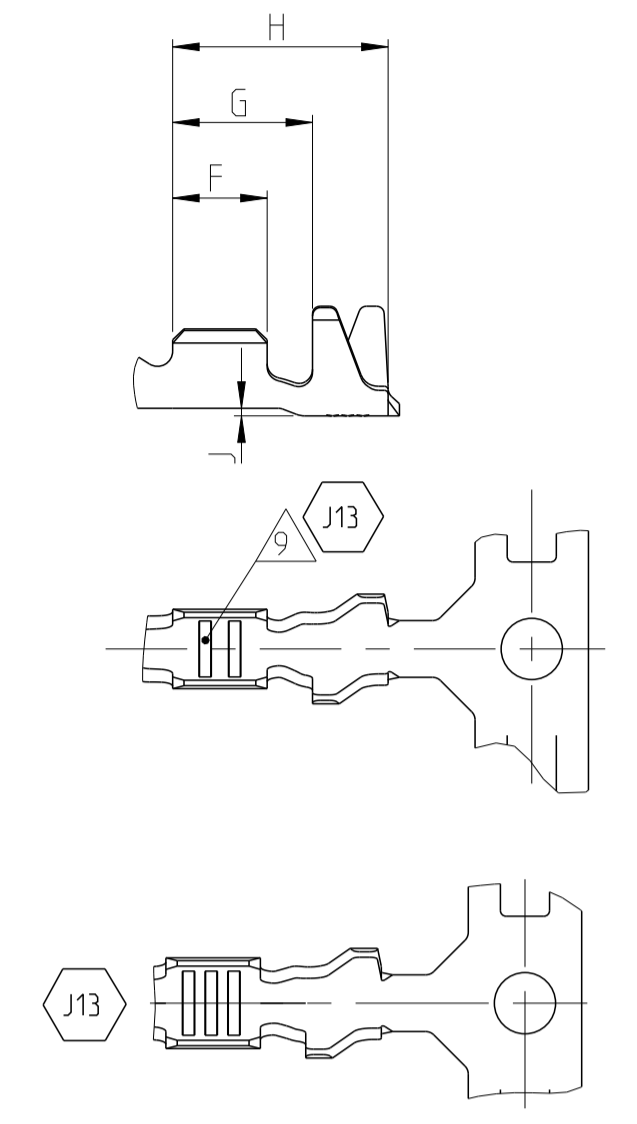
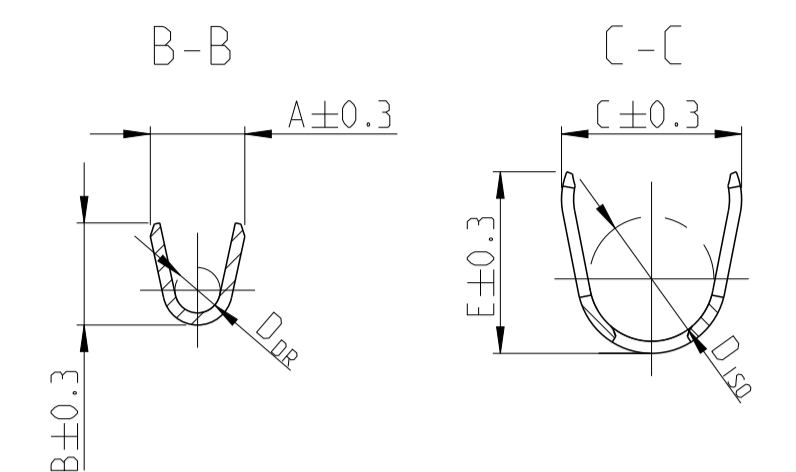
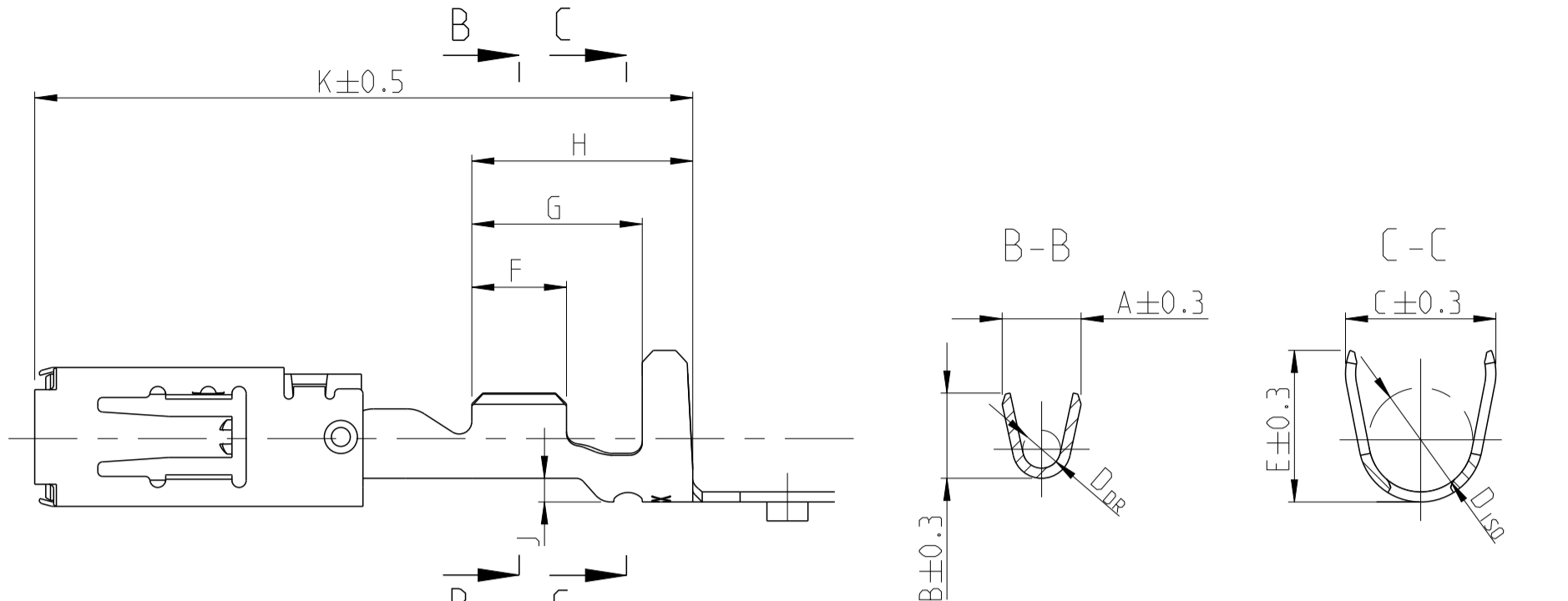


ONLY FOR WIRE SIZE RANGE  
 Nur fuer DGB  
 0.2 ... 0.5 mm<sup>2</sup>



SINGLE WIRE SEAL  
 Einzeldichtungssystem



REVISIONS				
P	LTN	DESCRIPTION	DATE	DMN
J10		ECR-14-010789	18JUL2014	Joas Leim
J11		NOTE B ADDED, TABLE UPDATE WITH PNs 1-...4	17MAY2017	MAH, SBEC
J12		PNs 1-968855-4, 1-968857-4, 1-968859-4 OBSOLETE ON DRW.	05MAY2018	MAH, SBEC
J13		Added PN 2-968851-3, 2-968853-3 2-968857-3 and 2-968859-3	07MAY2018	FRAN BECK

VERSION	Ausführung	ORDER-NO. STRIP-FORM	REV	MATERIAL	BODY	SPRING	SURFACE	WIRE SIZE RANGE	INSULATION DIAMETER	CRIMP DIMENSIONS / Crimpabmessungen mm											WEIGHT	SINGLE WIRE SEAL	TE CONNECTIVITY NO.	TE CONNECTIVITY NO.	APPLICATION TOOLS							
										A	B	D <sub>DR</sub>	C	E	D <sub>ISO</sub>	F	G	H	J	K						g						

SEE APPLICATION SPECIFICATION 114-18148  
 siehe Verarbeitungsspezifikation 114-18148

NOTES:  
 Bemerkungen:

- 1 MATING PART SEE INTERFACE DRAWING  
 TE-NO.: 114-18230-002  
 Gegenstecker nach Ausfuhrungsvorschrift  
 TE-Nr.: 114-18230-002
- 2 SURFACE:  
 - PRE TIN PLATED 1 TO 3 µm  
 - GOLD PLATED MIN. 2 µm (ONLY CONTACT AREA)  
 - SILVER PLATED 3 TO 5 µm (ONLY CONTACT AREA)  
 Oberfläche:  
 - verzinkt 1 bis 3 µm  
 - vergoldet min. 2 µm (nur Kontaktzone)  
 - versilbert 3 bis 5 µm (nur Kontaktzone)
- 3 DOUBLE CRIMPS ARE ONLY POSSIBLE WITH APPLICATORS AUTHORIZED BY TE (NO HAND TOOL)  
 SUITABLE TOOLS ON REQUEST  
 Doppelanschlage sind nur mit von TE zugelassenen Anschlagwerkzeugen moeglich (keine Handzangen)  
 passende Werkzeuge auf Anfrage
- 4 GAUGE INSPECTION  
 Lehrnpruefung
- 5 DETAILS OF DESIGN ARE LEFT TO MANUFACTURER  
 Einzelheiten der Ausfuhrung bleiben dem Hersteller ueberlassen
- 6 ONLY GERMAN LANGUAGE VERSION SHALL BE BINDING  
 Massgebend ist der deutsche Text
- 7 PUNCHING OIL RAZIOL CLF 11 SG  
 Stanzol:
- 8 "Ag+" MARKING ON SILVER PLATED VERSIONS FOR INCREASED LIMIT TEMPERATURE  
 "Ag+" Markierung auf versilberten Versionen fuer erhoehnte Grenztemperatur
- 9 968880 nicht fuer Neuanwendungen, wird ersetzt durch 2141857  
 968882 nicht fuer Neuanwendungen, wird ersetzt durch 2141859  
 968880 SUPERSEDED BY PN 2141857  
 968880 SUPERSEDED BY PN 2141857
- 10 Unterschiedliche Ausfuhrung und Anzahl der Rillen moeglich  
 DIFFERENT FORM AND NUMBER OF THE SERRATIONS POSSIBLE

THIS DRAWING IS A CONTROLLED DOCUMENT.		DMN	S. Blidar	22SEP97	TE Connectivity PRODUCT GROUP DRAWING FOR Tabellenzeichnung fuer AMP MCP 2.8
DIMENSIONS:		CHK	G. Hotea	22SEP97	
mm		APVD	J. Woller	22SEP97	
TOLERANCES UNLESS OTHERWISE SPECIFIED:		NAME			
±0.2		PRODUCT SPEC			
±0.1		APPLICATION SPEC			
±0.1		108-18513			
MATERIAL		114-18148			
FINISH		WEIGHT			
		CUSTOMER DRAWING	SCALE	SHEET	REV
			5:1	1 OF 1	J13

## X-ON Electronics

Largest Supplier of Electrical and Electronic Components

*Click to view similar products for [Automotive Connectors](#) category:*

*Click to view products by [TE Connectivity](#) manufacturer:*

Other Similar products are found below :

[003-018-000](#) [600858](#) [60403001](#) [60993906-B](#) [60993913-B](#) [629515004020001](#) [M902-2131](#) [M902-2161](#) [M902-2344](#) [72.330.1035.1](#)  
[73.353.4028.0](#) [F118010](#) [F119300-B](#) [F132210](#) [F132210-B](#) [F166900](#) [F180100](#) [F258300](#) [F258300-B](#) [F294300-B](#) [F339100](#) [F339700](#) [F358300-](#)  
[B](#) [F374110](#) [F407400](#) [F412210](#) [F427600](#) [F444110](#) [F487000](#) [F495100-B](#) [F500900-B](#) [F509500B-B](#) [770444-1](#) [776880-1](#) [827153-1](#) [881735-1](#)  
[8N1515-32-24P](#) [9-1326727-8](#) [9-1326729-8](#) [925467-1](#) [925474-1](#) [928905-1](#) [936398-2](#) [964562-1](#) [964562-4](#) [964731-2](#) [965051-1](#) [968782-1](#)  
[GT17SA-8DS-HU](#) [GT17VS-10DP-5.2CF](#)