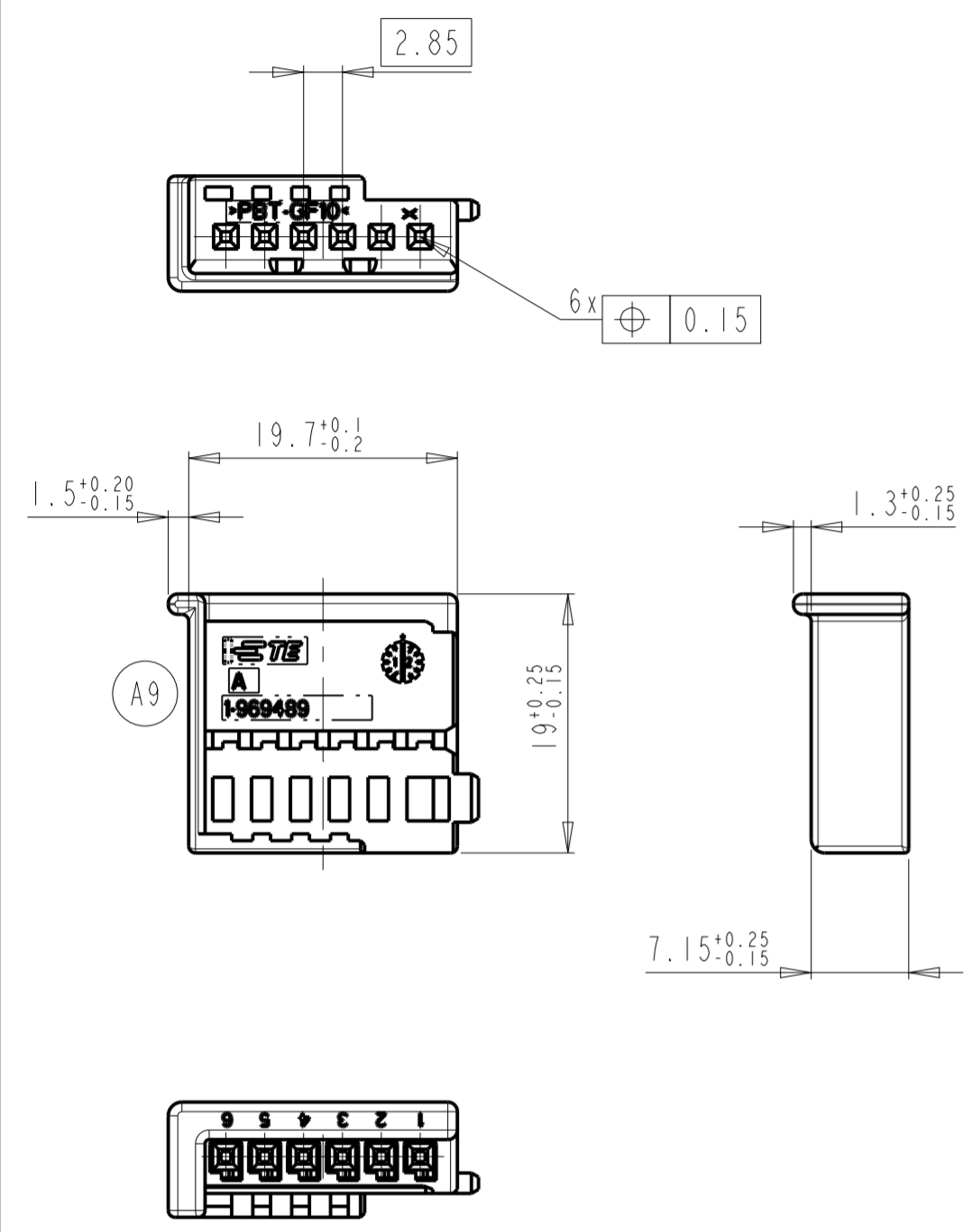


THIS DRAWING IS UNPUBLISHED  
 VERTRAULICHE UNVERÖFFENTLICHT ZEICHNUNG  
 RELEASED FOR PUBLICATION  
 FREI FUER VERÖFFENTLICHTUNG  
 ALL RIGHTS RESERVED.  
 ALLE RECHTE VORBEHALTEN  
 114-1860

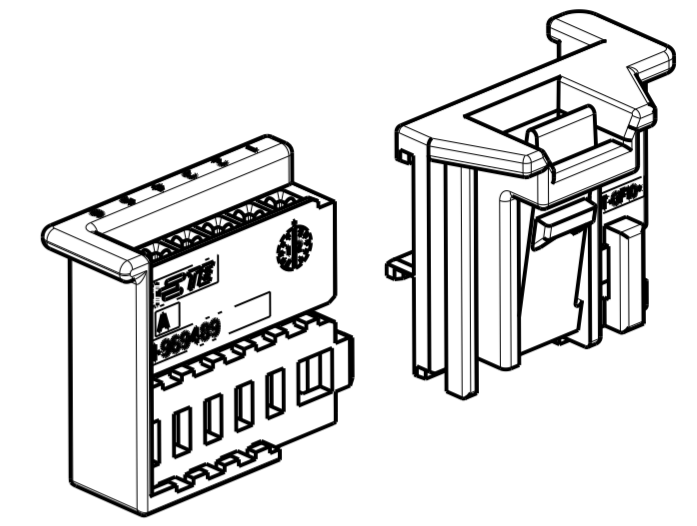
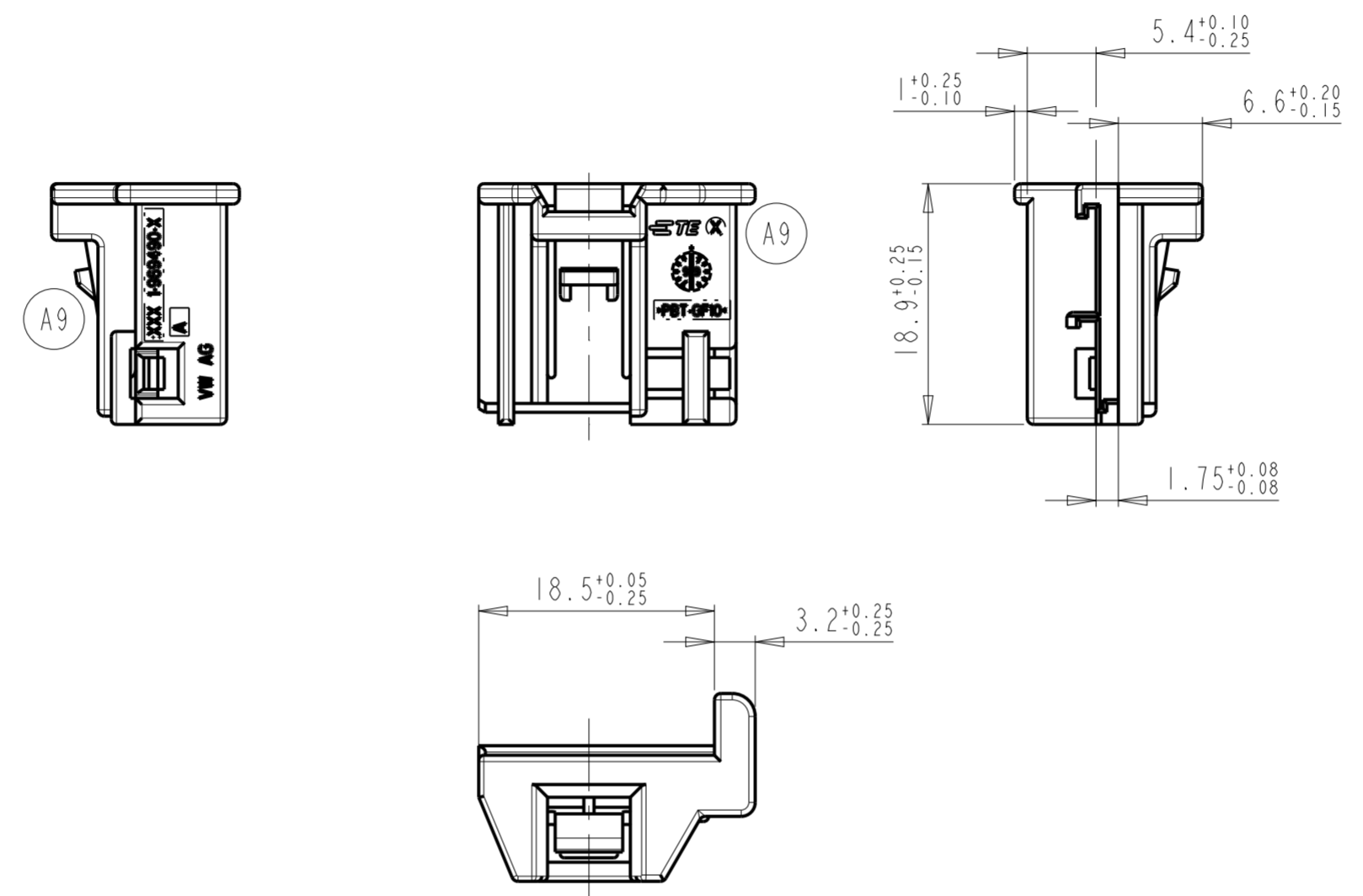
PROJEKT NR.:  
 99-52164

P	LTR	REVISIONS ÄNDERUNGEN DESCRIPTION BESCHREIBUNG	DATE	DWN	APVD
A7		REVISED PER ECO-11-005294	20APR2011	RK	HMR
A8		NEW PACKAGING NOTE ADDED	16OCT2015	RS	R.F.
A9		MARKINGS UPDATED	01MAR2018	PK	R.F.
A10		1355082-4 OBSOLETE	21DEC2020	MKS	-

POS. 1



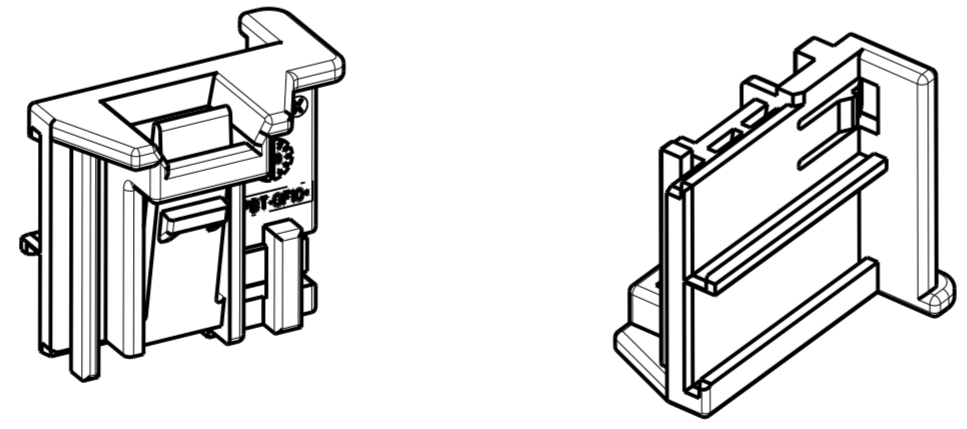
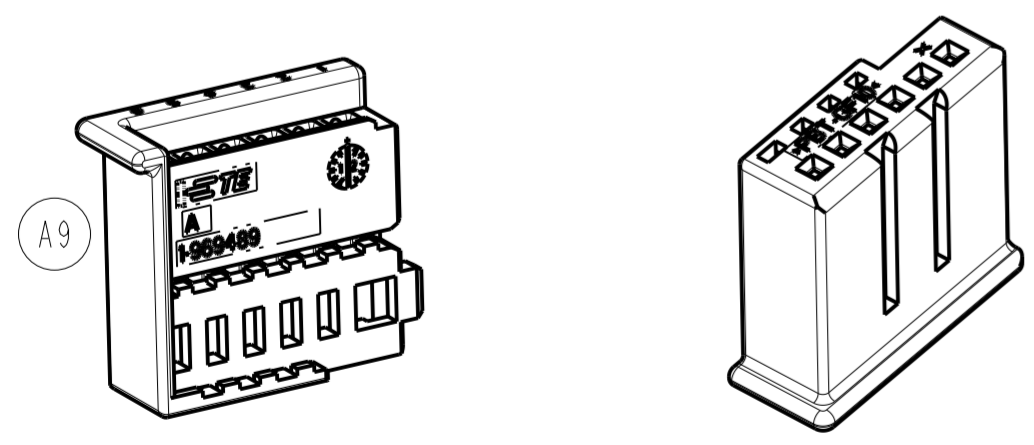
POS. 2



NEUTRALE VERSION

NOTES  
 Bemerkungen

- POS.1 SUITABLE TE SOCKET TERMINALS E.G. PN 928 999 OR 963 715  
 POS.1 passend mit TE-Buchsenkontakt z.B. PN 928 999 oder 963 715
- FITTING COUNTERPART ACC. DRW. 114-18601  
 Passender Gegenstecker nach Zeichnung 114-18601
- HOUSING AND RETAINER HAVE TO BE ORDERED SEPARATLY  
 PACKAGING: LOOSE PIECE IN CARDBOX  
 Gehäuse und Retainer müssen einzeln bestellt werden  
 Verpackung: Schuttgut in Karton
- MARKING DEVIATIONS AND VOID CORING POSSIBLE BECAUSE OF DIFFERENT MOLDS  
 Abweichende Beschriftung und Materialentnahmen auf Grund verschiedener Werkzeuge möglich



COD-ING	PART NO	REV.	MATERIAL	COLOUR SURFACE	DESCRIPTION	QTY.	ITEM NO
3	A 1355081-4	A	PBT-GF 10	BLUE	RETAINER	1	2
	A 1-969489-3	A	PBT-GF 10	WHITE	MQS-HSG, 6POSN	1	1
A10 OBSOLETE	A 1355081-4	A	PBT-GF 10	BLUE	RETAINER	1	2
	A 1-969489-4	A	PBT-GF 10	BLUE	MQS-HSG, 6POSN	1	1
3	A 1355081-3	A	PBT-GF 10	WHITE	RETAINER	1	2
	A 1-969489-3	A	PBT-GF 10	WHITE	MQS-HSG, 6POSN.	1	1
3	A 1355081-2	A	PBT-GF 10	BROWN	RETAINER	1	2
	A 1-969489-2	A	PBT-GF 10	BROWN	MQS-HSG, 6POSN.	1	1
3	A 1355081-1	A	PBT-GF 10	BLACK	RETAINER	1	2
	A 1-969489-1	A	PBT-GF 10	BLACK	MQS-HSG, 6POSN.	1	1

THIS DRAWING IS A CONTROLLED DOCUMENT.  
 DIESES ZEICHNUNGSDOKUMENT WIRD DURCH AMP INCORPORATED KONTROLLIERT.  
 ÄNDERUNGEN, DIE DEM TECHNISCHEN FORTSCHRITT DIENEN, SIND VORBEHALTEN.  
 DEN JEWELIGS LETZTSTUEHLIGEN AENDERUNGSSTAND ERFAHREN SIE AUF ANFRAGE.

DIMENSIONS: MASSEINHEITEN: (MM)  
 TOLERANCES UNLESS OTHERWISE SPECIFIED: ALLGEMEINTOLERANZEN  
 1. PLC ± ACC. TO DIN 16901-140  
 2. PLC ± CENTRIC TO APPLICATION SPEC.  
 3. PLC ± NOMINAL DIM  
 ANGLE/WINKEL ±2°  
 FINISH/OBERFLAECHE/FARBE

MATERIAL: -

DWN: J. Schneider 29-JUN-1999  
 CHK: R. Forcitt 29-JUN-1999  
 APVD: -

NAME: MICRO QUADLOK SOCKET-HSG., 6POSN. + RETAINER (KIT)  
 MQS-Buchsengeh., 6pol+Retainer (Kit)

SIZE: A2  
 CAGE CODE: -  
 DRAWING NO: C-1355082  
 ZEICHNUNGS-NR.: -

RESTRICTED TO NUR FUER: -

Customer Drawing /KUNDENZEICHNUNG SCALE MASSSTAB 2:1 SHEET BLATT OF VON 1 REV. A10

## X-ON Electronics

Largest Supplier of Electrical and Electronic Components

*Click to view similar products for [Automotive Connectors](#) category:*

*Click to view products by [TE Connectivity](#) manufacturer:*

Other Similar products are found below :

[003-018-000](#) [60403001](#) [60993906-B](#) [M902-2131](#) [M902-2161](#) [72.330.1035.1](#) [73.353.4028.0](#) [F119300-B](#) [F166900](#) [F258300-B](#) [F358300-B](#)  
[F407400](#) [F444110](#) [F487000](#) [F509500B-B](#) [827153-1](#) [8N1515-32-24P](#) [9-1326729-8](#) [925474-1](#) [928905-1](#) [964562-4](#) [968782-1](#) [GT17SA-8DS-](#)  
[HU](#) [98891-1012](#) [98947-1016](#) [12004147](#) [12004475-L](#) [12010290](#) [12010309-B](#) [12015454](#) [12020219-B](#) [12020308](#) [12041318-B](#) [12052225-L](#)  
[12052466](#) [12059125](#) [12064869](#) [12004327-B](#) [12010503-B](#) [12015308](#) [12015384](#) [12015909](#) [1-21030-1](#) [12041254](#) [12041318](#) [12047946-B](#)  
[12047957](#) [12047957-L](#) [12059473](#) [12066261](#)