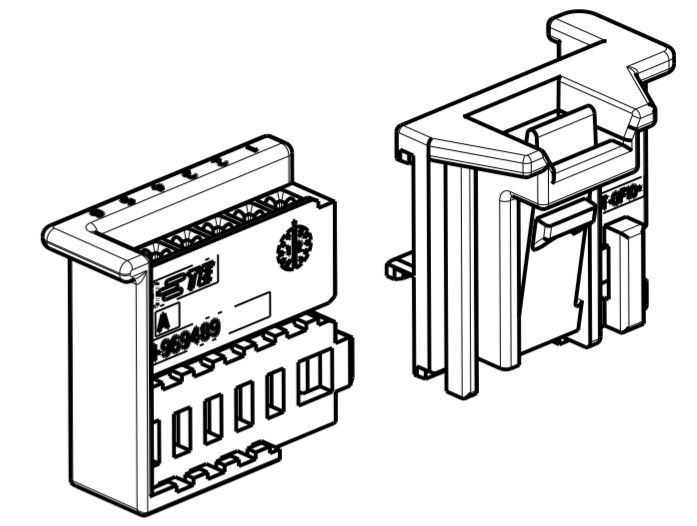
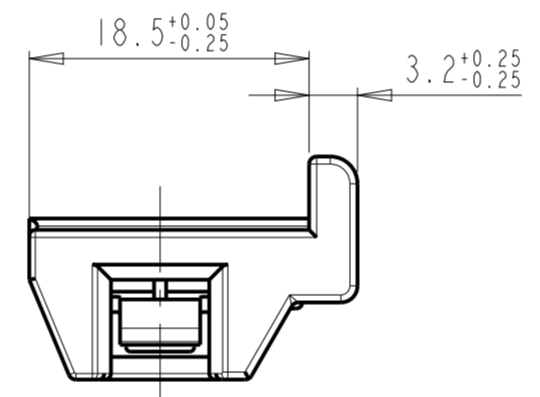
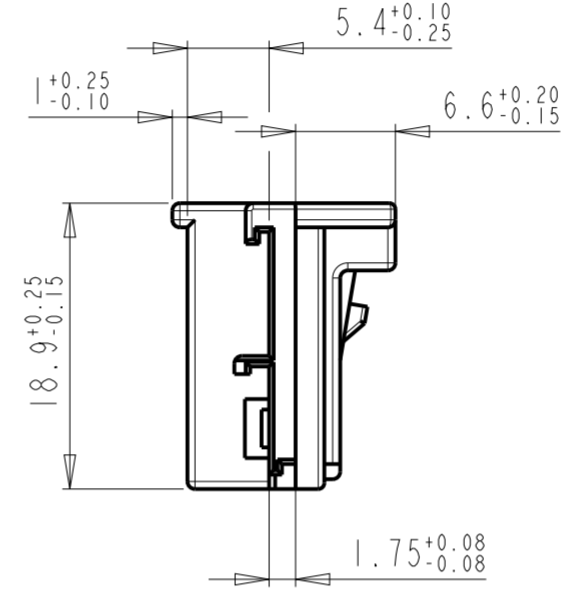
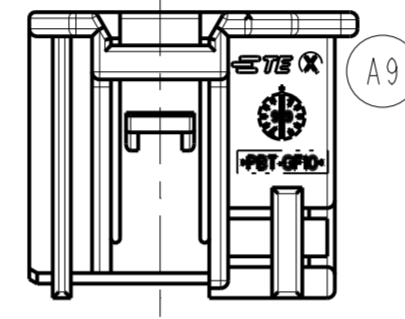
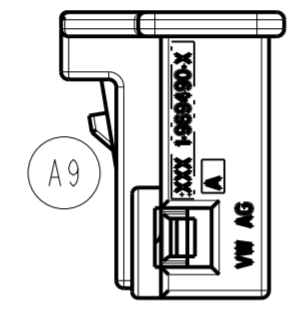
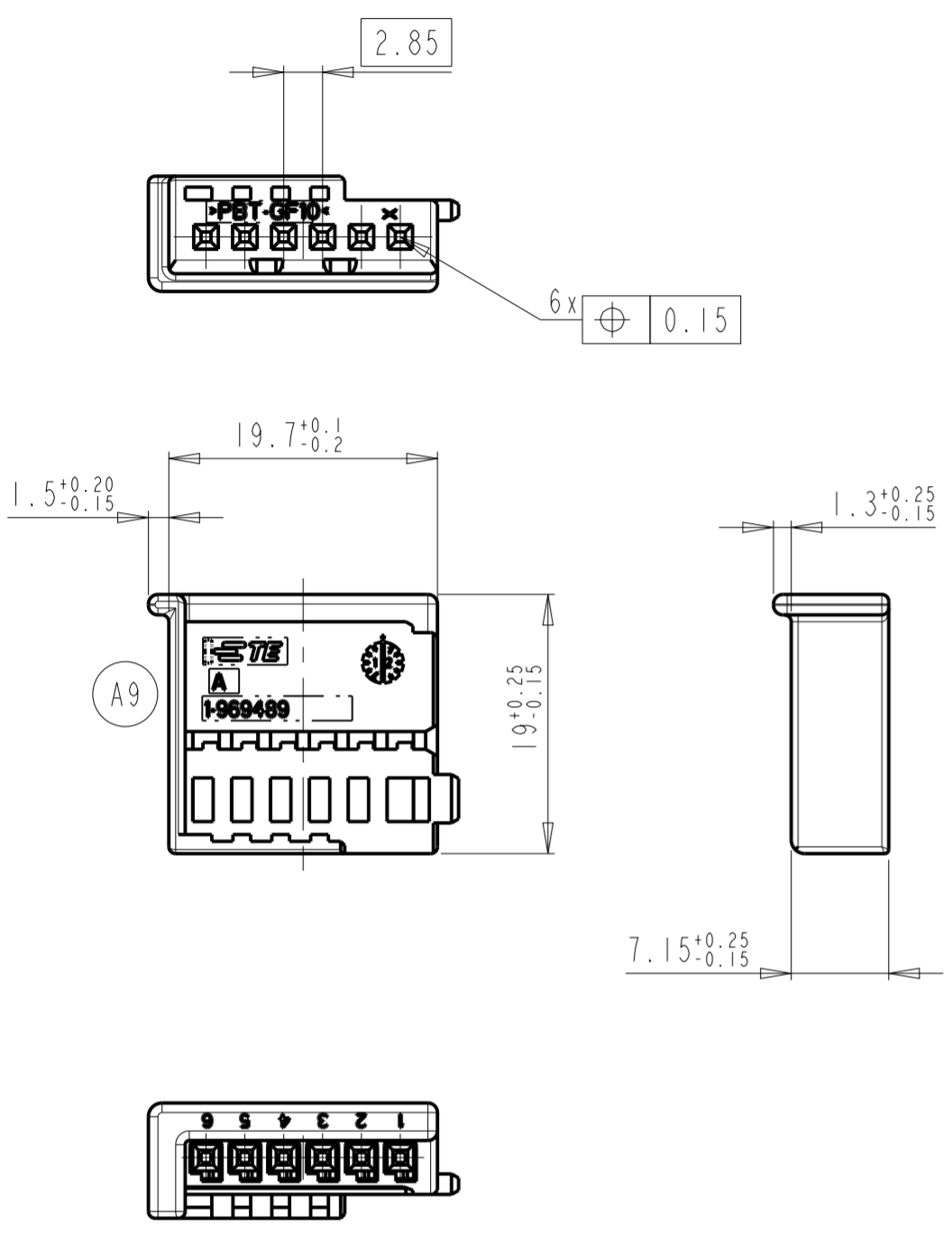


PROJEKT NR.:		REVISIONS				
99-52164		ÄNDERUNGEN		DATE	DWN	APVD
P	LTR	DESCRIPTION				
		BESCHREIBUNG				
A7		REVISED PER ECO-11-005294		20APR2011	RK	HMR
A8		NEW PACKAGING NOTE ADDED		16OCT2015	RS	R.F.
A9		MARKINGS UPDATED		01MAR2018	PK	R.F.
A10		1355082-4 OBSOLETE		21DEC2020	MKS	-

POS. 1

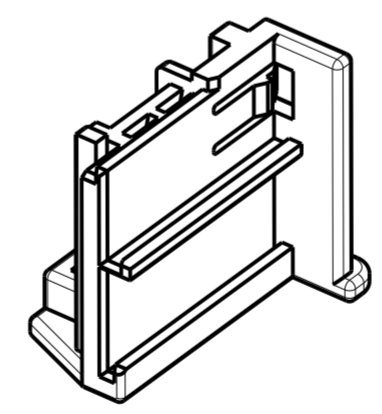
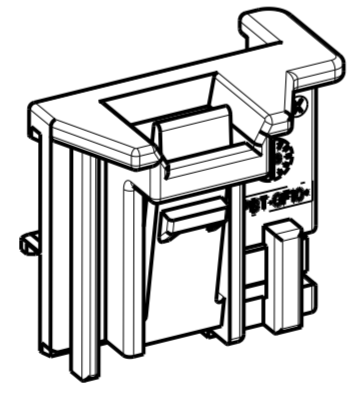
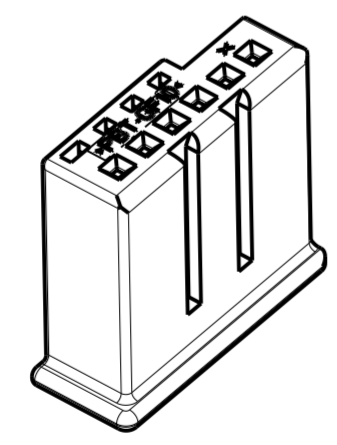
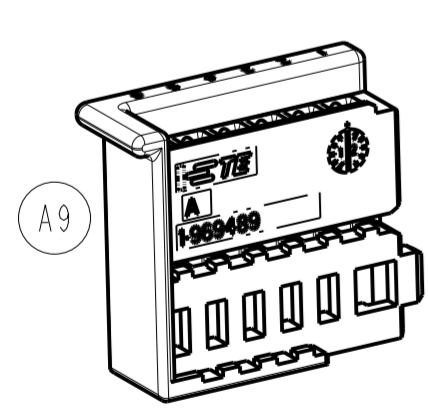
POS. 2



NEUTRALE VERSION

NOTES
Bemerkungen

- POS.1 SUITABLE TE SOCKET TERMINALS E.G. PN 928 999 OR 963 715
 POS.1 passend mit TE-Buchsenkontakt z.B. PN 928 999 oder 963 715
- FITTING COUNTERPART ACC. DRW. 114-18601
 Passender Gegenstecker nach Zeichnung 114-18601
- HOUSING AND RETAINER HAVE TO BE ORDERED SEPARATLY
 PACKAGING: LOOSE PIECE IN CARDBOX
 Gehäuse und Retainer muessen einzeln bestellt werden
 Verpackung: Schuettgut in Karton
- MARKING DEVIATIONS AND VOID CORING POSSIBLE BECAUSE OF DIFFERENT MOLDS
 Abweichende Beschriftung und Materialentnahmen auf Grund verschiedener Werkzeuge moeglich



COD-ING	PART NO	REV.	MATERIAL	COLOUR SURFACE	DESCRIPTION	QTY.	ITEM NO
3	A 1355081-4	A	PBT-GF 10	BLUE	RETAINER	1	2
	A 1-969489-3	A	PBT-GF 10	WHITE	MQS-HSG, 6POSN	1	1
A10 OBSOLETE	A 1355081-4	A	PBT-GF 10	BLUE	RETAINER	1	2
	A 1-969489-4	A	PBT-GF 10	BLUE	MQS-HSG, 6POSN	1	1
3	A 1355081-3	A	PBT-GF 10	WHITE	RETAINER	1	2
	A 1-969489-3	A	PBT-GF 10	WHITE	MQS-HSG, 6POSN.	1	1
3	A 1355081-2	A	PBT-GF 10	BROWN	RETAINER	1	2
	A 1-969489-2	A	PBT-GF 10	BROWN	MQS-HSG, 6POSN.	1	1
3	A 1355081-1	A	PBT-GF 10	BLACK	RETAINER	1	2
	A 1-969489-1	A	PBT-GF 10	BLACK	MQS-HSG, 6POSN.	1	1

THIS DRAWING IS A CONTROLLED DOCUMENT.
 DIESSES ZEICHNUNGSDOKUMENT WIRD DURCH AMP INCORPORATED KONTROLLIERT.
 ÄNDERUNGEN, DIE DEM TECHNISCHEN FORTSCHRITT DIENEN, SIND VORBEHALTEN.
 DEN JEWELIS LETZTSTUELTIGEN ÄNDERUNGSSTAND ERFAHREN SIE AUF ANFRAGE.

DWN: J. Schneider 29-JUN-1999
 CHK: R. Forcitt 29-JUN-1999
 APVD: -

STE TE Connectivity

NAME: MICRO QUADLOK SOCKET-HSG., 6POSN. + RETAINER (KIT)
 MQS-Buchsengeh., 6pol+Retainer (Kit)

SIZE: A2 CAGE CODE: - DRAWING NO: C-1355082
 ZEICHNUNGS-NR.: -

MATERIAL: - TOLERANCES UNLESS OTHERWISE SPECIFIED: ALLGEMEINTOLERANZEN
 DIMENSIONS: MASSEINHEITEN: (MM) 1. PLC ±0.15 ACC. TO DIN 16901-140
 2. PLC ±0.15 CENTRIC TO APPLICATION SPEC
 3. PLC ±0.15 NOMINAL DIM
 ANGLES/WINKEL: ±2° FINISH/OBERFLAECHE/FARBE: -

Customer Drawing /KUNDENZEICHNUNG SCALE MASSSTAB: 2:1 SHEET BLATT: 1 OF 1 REV: A10

X-ON Electronics

Largest Supplier of Electrical and Electronic Components

Click to view similar products for [Automotive Connectors](#) category:

Click to view products by [TE Connectivity](#) manufacturer:

Other Similar products are found below :

[003-018-000](#) [60403001](#) [60993906-B](#) [M902-2131](#) [M902-2161](#) [M902-2344](#) [72.330.1035.1](#) [73.353.4028.0](#) [F119300-B](#) [F166900](#) [F258300-B](#)
[F358300-B](#) [F407400](#) [F444110](#) [F487000](#) [F509500B-B](#) [827153-1](#) [8N1515-32-24P](#) [9-1326729-8](#) [925474-1](#) [928905-1](#) [964562-4](#) [968782-1](#)
[GT17SA-8DS-HU](#) [98891-1012](#) [98947-1016](#) [12004147](#) [12004475-L](#) [12010290](#) [12015454](#) [12020219-B](#) [12041318-B](#) [12052225-L](#) [12052466](#)
[12064869](#) [12004327-B](#) [12015308](#) [12015384](#) [12015909](#) [1-21030-1](#) [12041254](#) [12041318](#) [12047946-B](#) [12047957](#) [12047957-L](#) [12059473](#)
[12066261](#) [12110546](#) [12110546-B](#) [12131792](#)