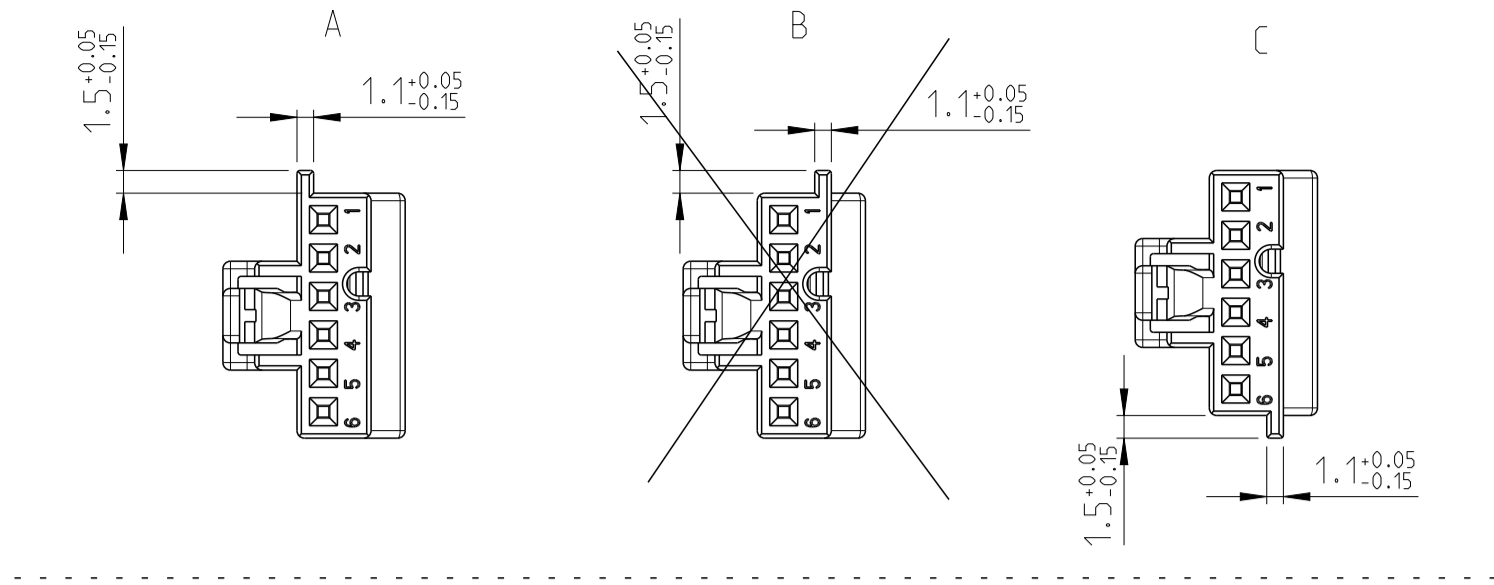


CODINGS / Kodierungen 2:1

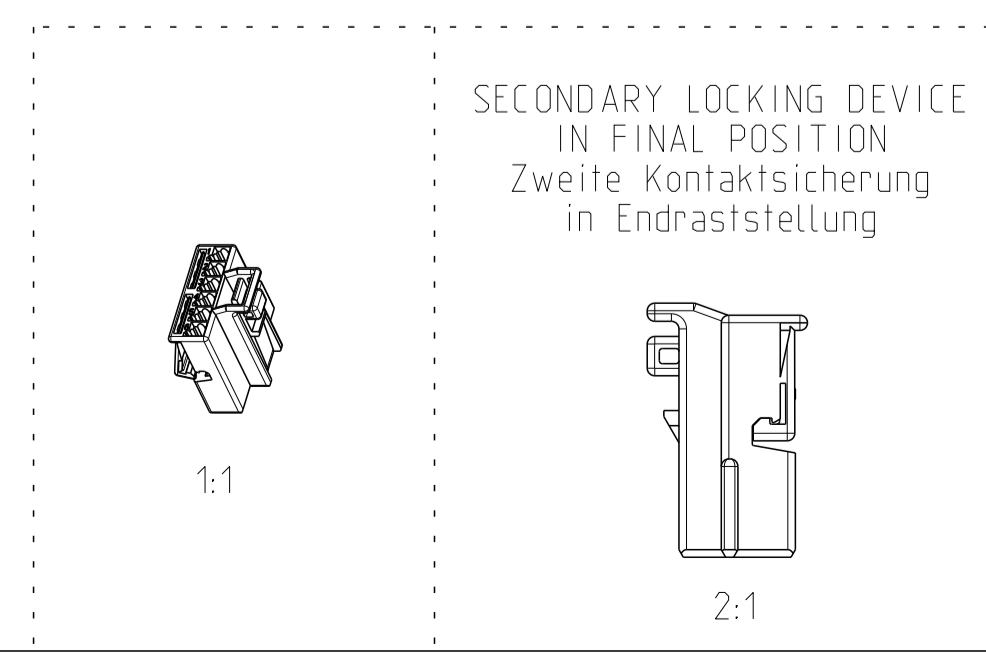
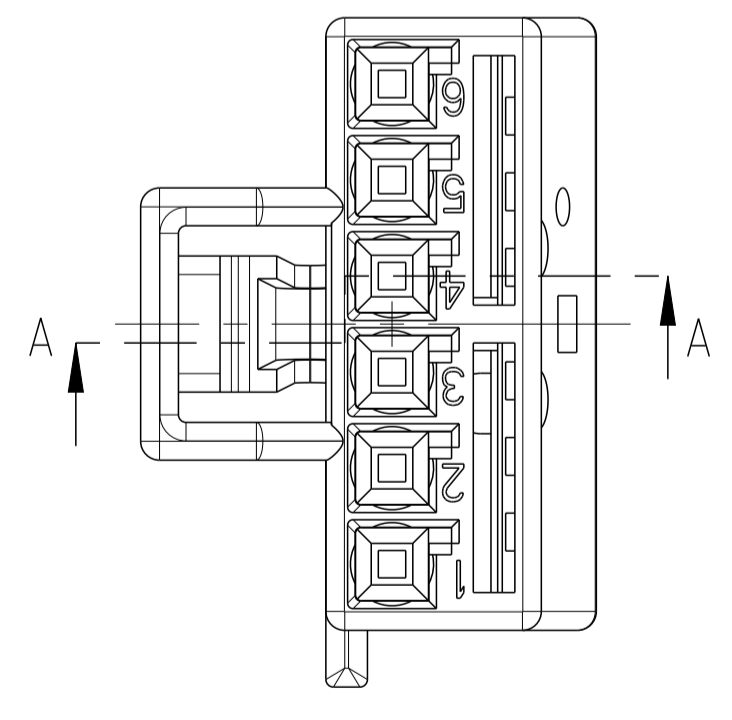
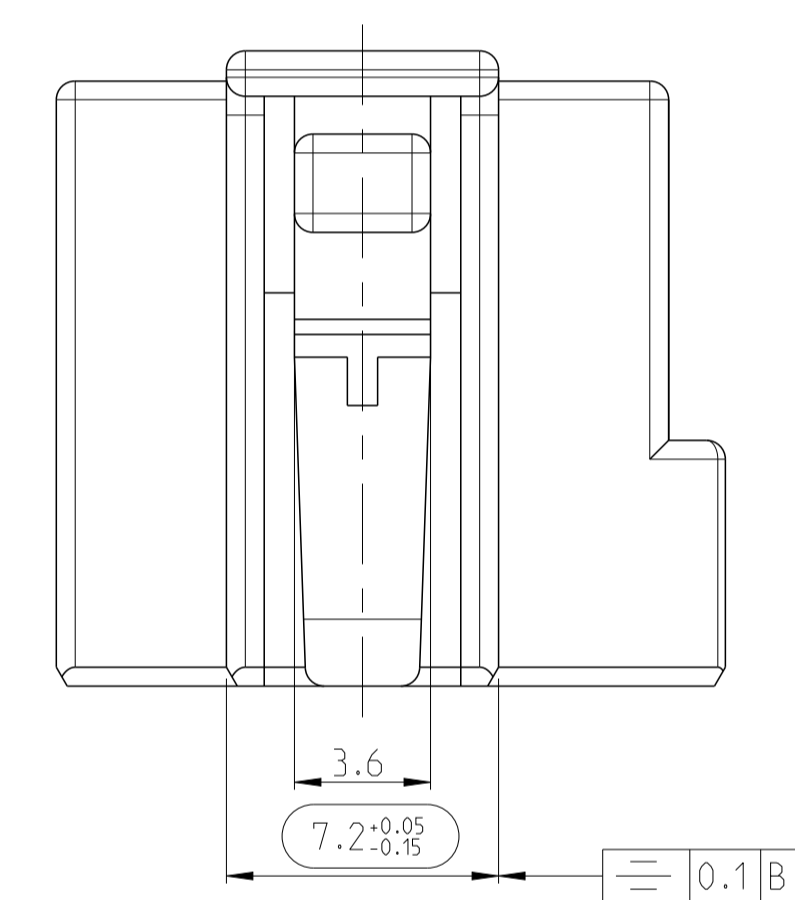
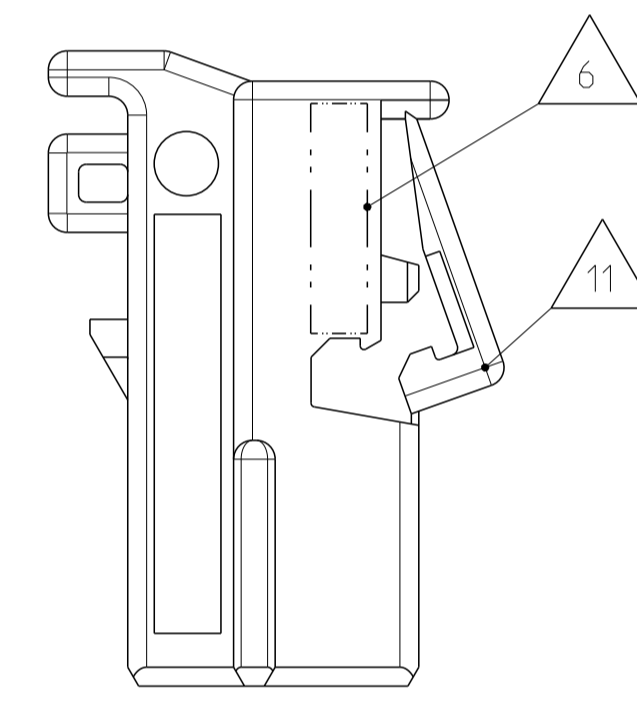
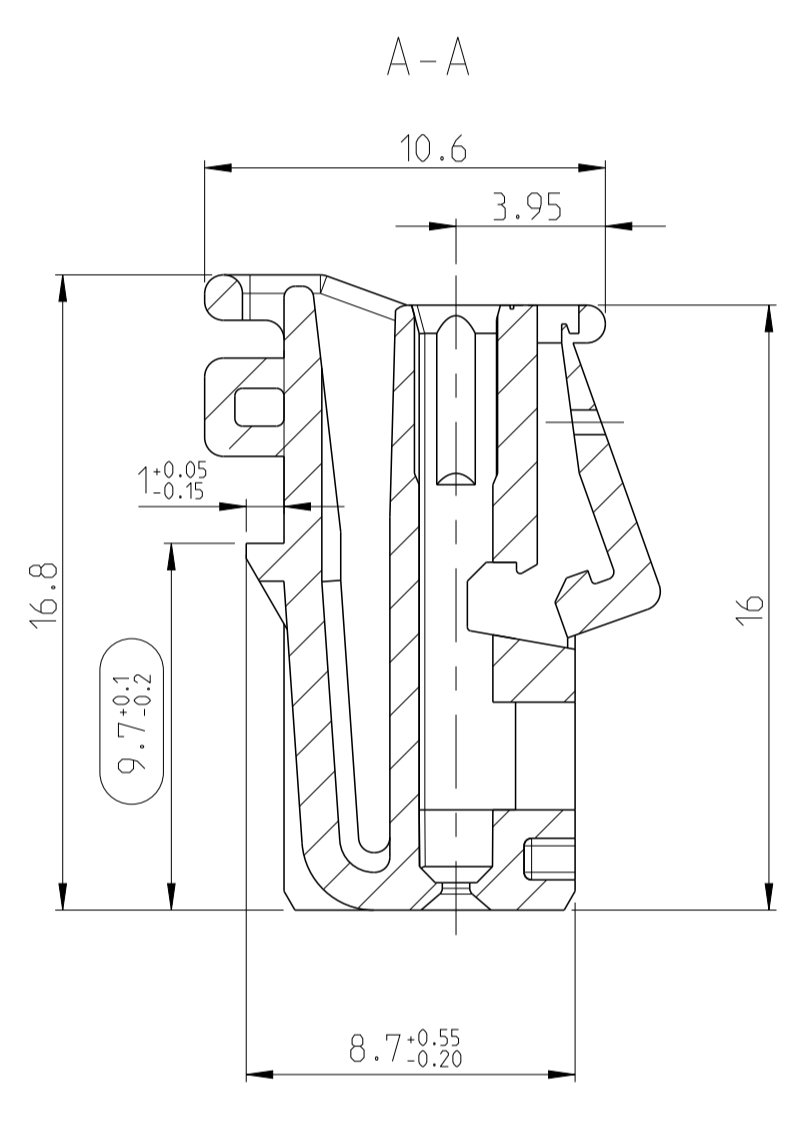
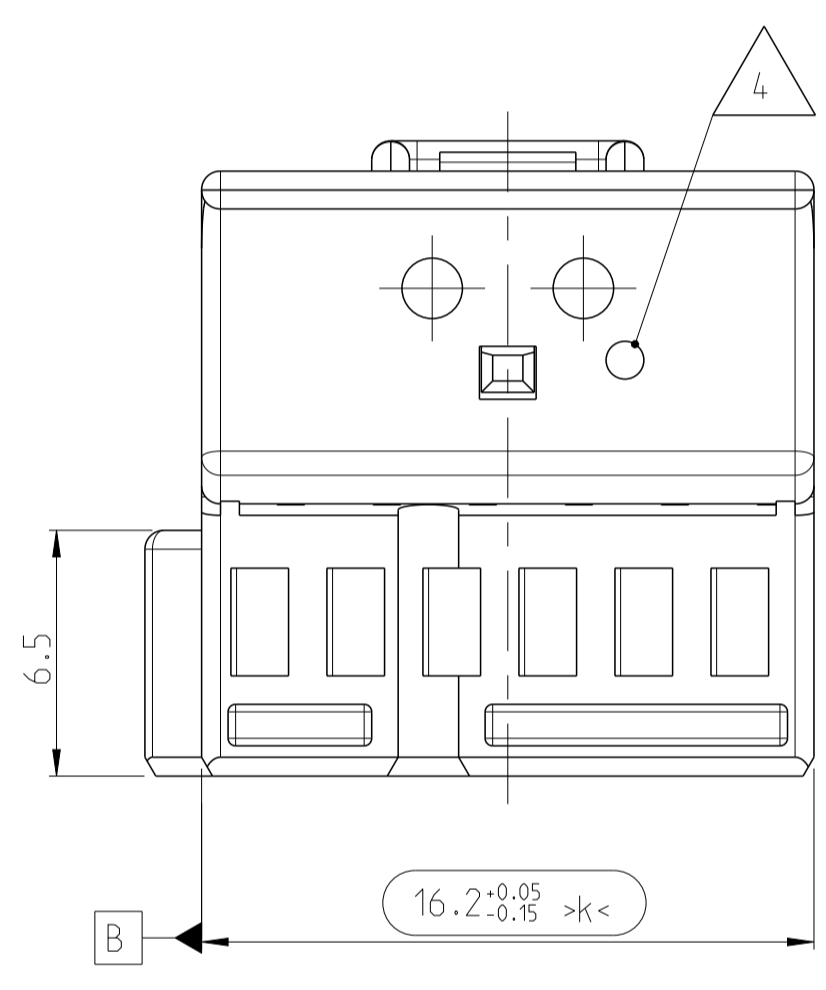
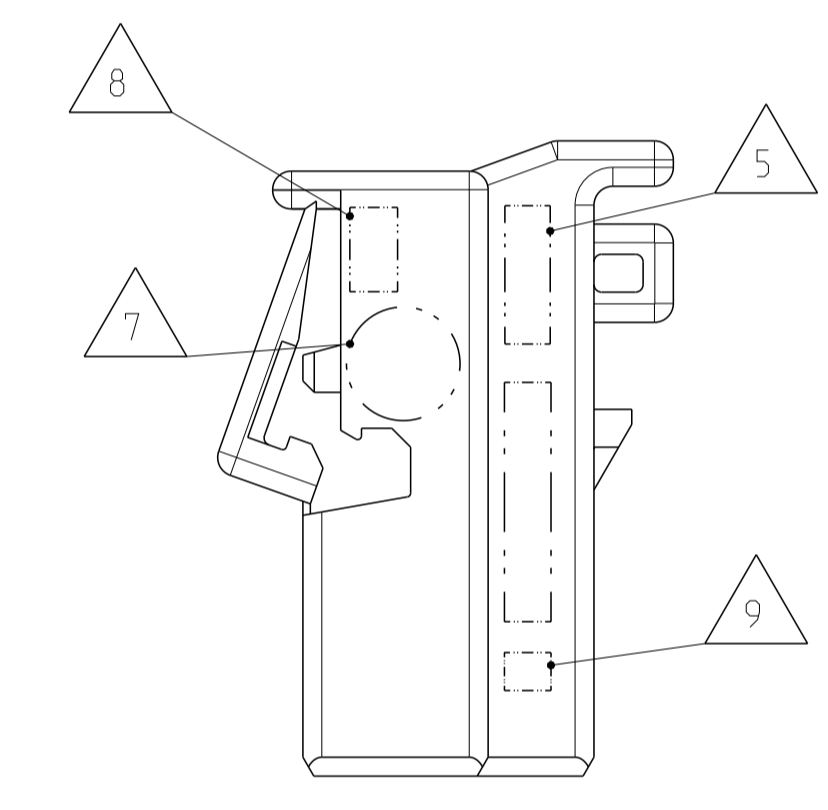
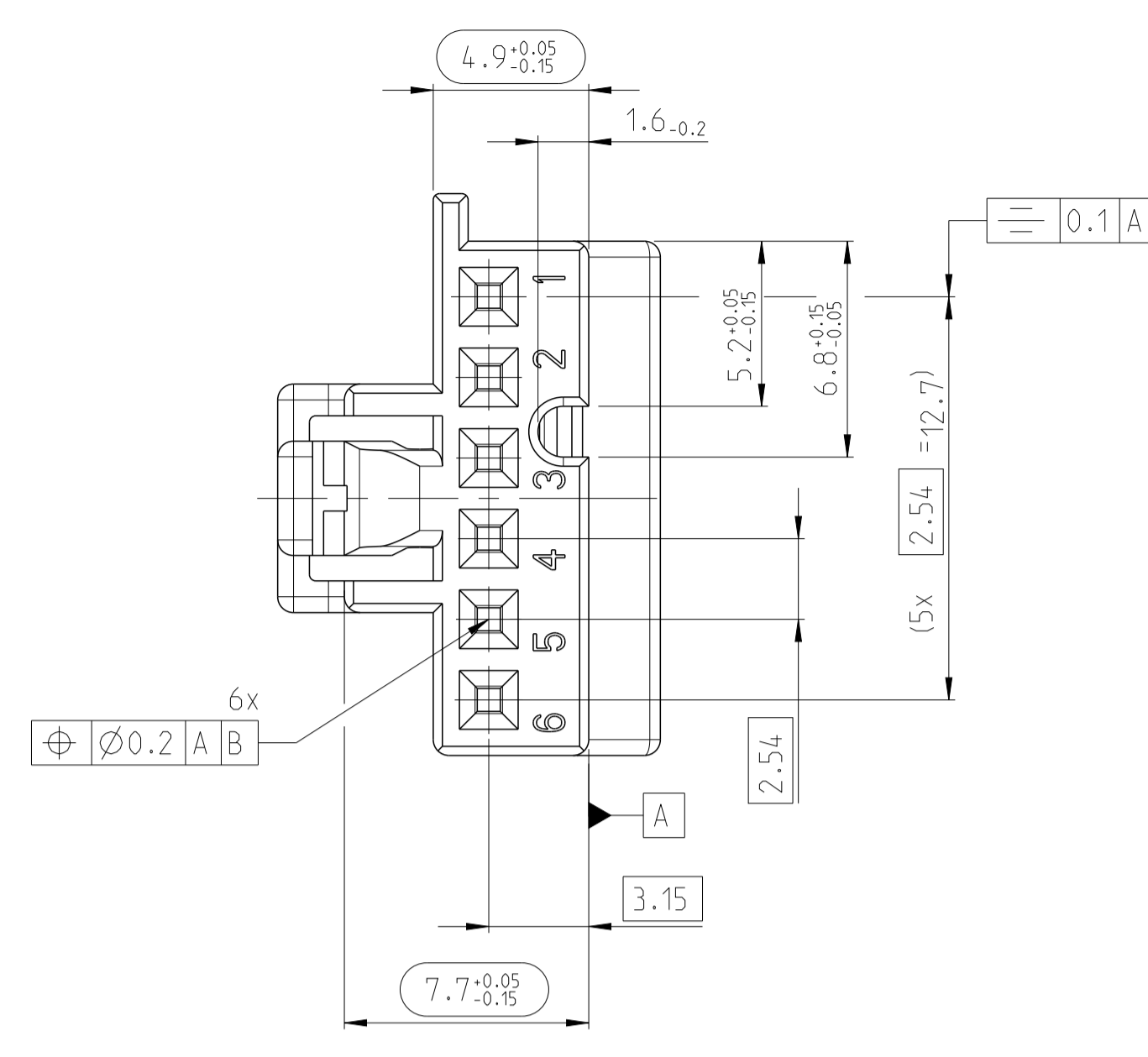


LOC	DIST	REVISIONS			
AI	-	REV	DATE	BY	APPV
PROJECT NO.: EGATN0185		B	03FEB2010	H.Holland-Cunz	HHC
		C	09DEC2010	H.Holland-Cunz	HHC
		C1	23JAN2013	H.Holland-Cunz	HHC
		C2	08MAR2018	TSS	HM

NOTES:  
Bemerkungen:

- ONLY THE GERMAN LANGUAGE VERSION AUTHORITY  
Massgebend ist der deutsche Text
- CODING A AS SHOWN  
Kodierung A wie gezeichnet
- FUNCTIONAL MEASUREMENTS MARKED WITH ARE DOCUMENTED IN THE EMPB. NOT MARKED MEASUREMENTS ARE MEASURED BUT NOT DOCUMENTED IN THE EMPB. DEVIATIONS HAVE TO BE CORRECTED.  
Funktionsbestimmende Masse, die mit gekennzeichnet sind, werden im EMPB dokumentiert. Nicht gekennzeichnete Masse werden ebenfalls ausgemessen, aber nicht im EMPB dokumentiert. Abweichungen sind zu korrigieren.
- PRESSURE SENSOR MARKING OPTIONALLY PERMISSIBLE  
Drucksensorabdruck optional zulaessig
- SUPPLIER-MARK  
Lieferantenkennzeichnung
- MATERIAL IDENTIFICATION  
Materialidentifikation
- DATE INSERT  
Datumstempel
- CAVITY MARKING  
1 TO 8 FOR 1.MOULD  
2 .1 TO 2.8 FOR 2.MOULD  
Nestmarkierung  
1 bis 8 fuer 1.Werkzeug  
2.1 bis 2.8 fuer 2.Werkzeug
- SUPPLIER REVISION INDEX  
Revisionsindex des Lieferanten
- MAX WIRE SIZE 0.75MM<sup>2</sup> FLR PERMITTED, DIN 72551-6  
MAX. INSULATION DIAMETER 1.9MM, DIN 72551-6  
NUMBER OF PIECES SEE CABLE HARNESS DRAWINGS  
FOR PERMISSIBLE CURRENT CARRYING  
CAPACITY OF THE SINGLE CONTACT  
SEE PRODUCT SPECIFICATION NO. 108-18030  
max. zulaessiger Leitungsquerschnitt 0.75mm<sup>2</sup> FLR, DIN 72551-6  
max. Aussendurchmesser Isolierung 1.9mm, DIN 72551-6  
Die Stueckzahl ist im Leitungssatz festgelegt  
Die zulaessige Strombelastbarkeit fuer die einzelnen Kontakte ist der Produkt-Spezifikation Nr.: 108-18030 zu entnehmen
- SUPPLY CONDITION: LOCKING DEVICE IN PRE-LOCKED POSITION  
Auslieferungszustand: 2.Kontaktsicherung in Vorraststellung

NOTE	FEATURE	TE Connectivity
12	CONTACTS BY TE Connectivity Kontakte von TE Connectivity	929454 VERSION/Ausfuehrung A
13	MATING TO INTERFACE BY TE Connectivity Passend zu AV von TE Connectivity	114-18063-172
14	USEABLE PIN HEADER 6 POS BY TE Connectivity Passender Stiftwanne 6-fach von TE Connectivity	1418888



SOCKET HOUSING, 6-POS. Buchsengehäuse, 6pol.	C	3-969508-2	C	PBT-GF10	blau / BLUE aehnlich / similar RAL 5012
SOCKET HOUSING, 6-POS. Buchsengehäuse, 6pol.	B	2-969508-2	C	PBT-GF10	natur / NATURE
SOCKET HOUSING, 6-POS. Buchsengehäuse, 6pol.	A	1-969508-2	C	PBT-GF10	schwarz / BLACK RAL 9011
Benennung TITLE	COD	TE Connectivity Bestell.-Nr. ORDER-NO.	REV	Werkstoff MATERIAL	Oberflaeche/Farbe SURFACE/COLOUR

THIS DRAWING IS A CONTROLLED DOCUMENT.  
 DIESER ZEICHNUNGSDRUCK IST EIN KONTROLLIERTES DOKUMENT.  
 DIMENSIONS: MASSENMESSUNGEN IN MM

OWNER: H.Holland-Cunz	DATE: 03FEB2010	REV: 1
PRODUCT SPEC: 108-18030	APPLICATION SPEC: 108-18030	WEIGHT: -
CUSTOMER DRAWING		SCALE: 5:1

**TE** TE Connectivity

SOCKET HOUSING, 6-POS.  
Buchsengehäuse, 6pol.

SIZE: A1 CAGE CODE: 00779 DRAWING NO.: 969508 RESTRICTED TO NEW FLUR

SHEET 1 OF 1

## X-ON Electronics

Largest Supplier of Electrical and Electronic Components

*Click to view similar products for [Automotive Connectors](#) category:*

*Click to view products by [TE Connectivity](#) manufacturer:*

Other Similar products are found below :

[003-018-000](#) [60993906-B](#) [72.330.1035.1](#) [776880-1](#) [827153-1](#) [9-1326729-8](#) [9-221607-5](#) [925474-1](#) [928905-1](#) [964562-4](#) [968782-1](#) [98891-1012](#) [12004468](#) [12004475-L](#) [12004483](#) [12052466](#) [12066163](#) [12015909](#) [12077753](#) [1-21030-1](#) [12047957](#) [12047958](#) [12084688](#) [12185550](#) [12336-12](#) [1-326211-1](#) [13681974](#) [13688972](#) [13755420](#) [13779834](#) [13783086](#) [13843152](#) [13522378](#) [13581967](#) [13669624](#) [13675513](#) [13753471](#) [13946876](#) [13953457](#) [13955963](#) [13964573](#) [13971791](#) [13790534-L](#) [13797473](#) [13805590](#) [13888202](#) [1428188-1](#) [1437287-3](#) [1428188-2](#) [DS07-19S-5020](#)