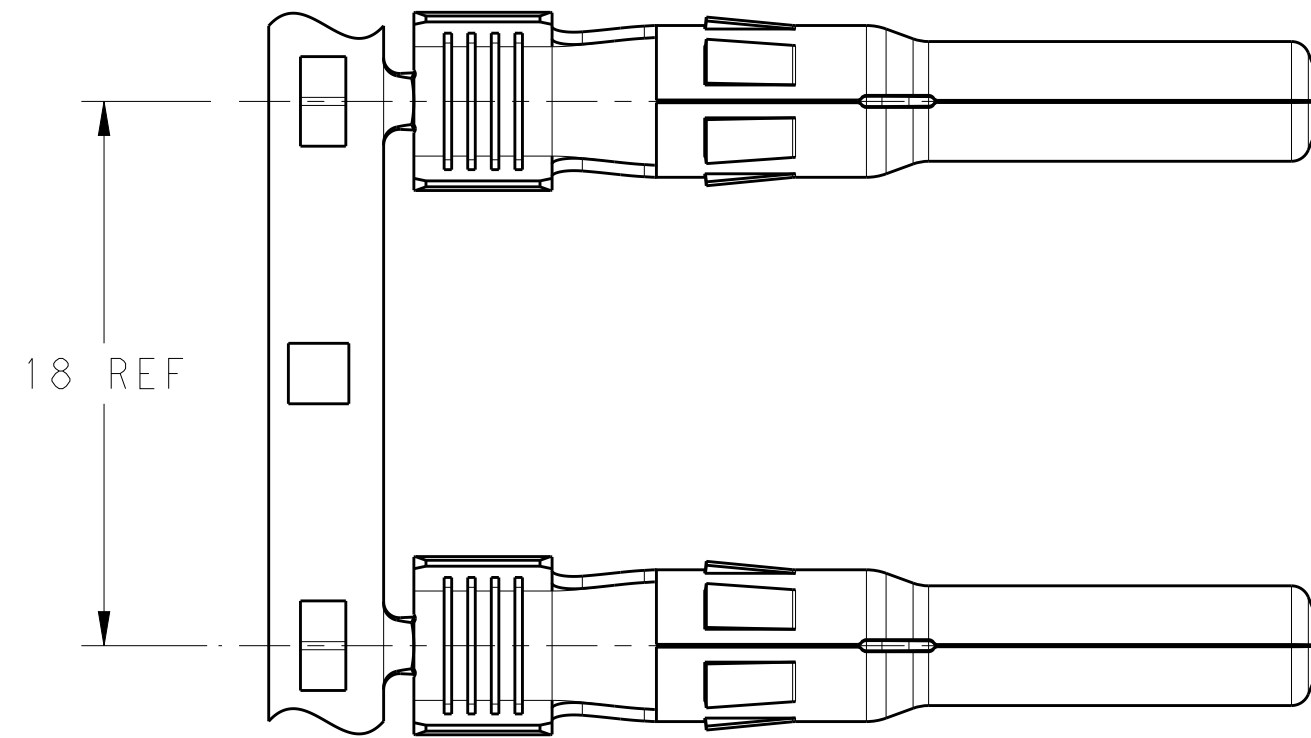
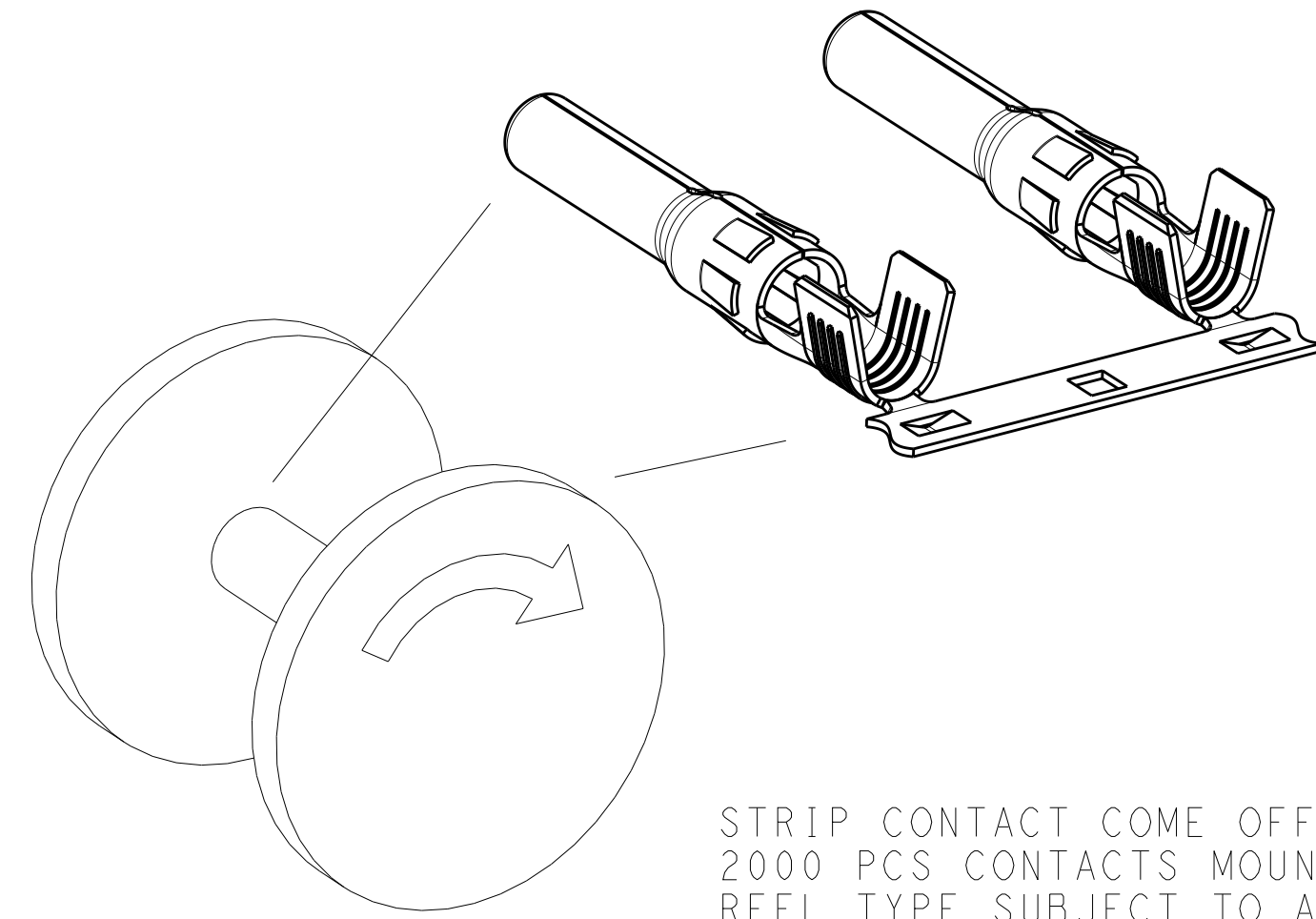


THIS DRAWING IS UNPUBLISHED. RELEASED FOR PUBLICATION 20  
 © COPYRIGHT 20 TE CONNECTIVITY ALL RIGHTS RESERVED.

LOC	DIST	REVISIONS			
P	LTR	DESCRIPTION	DATE	DWN	APVD
-	-	A	RELEASED	10SEP2012	CW PY
		A1	ECR-12-016601	18OCT2012	CW PY

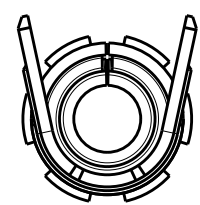
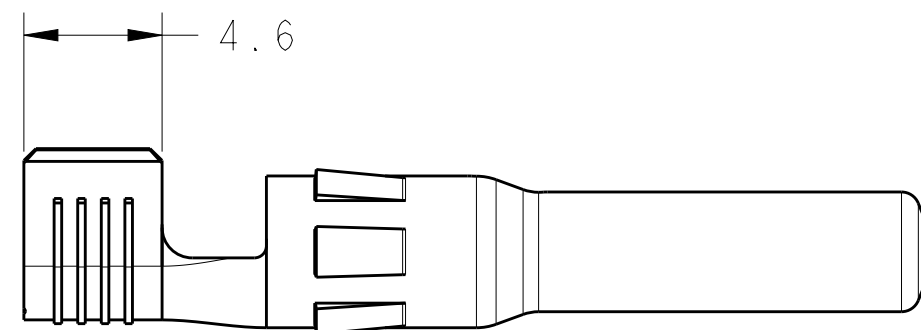
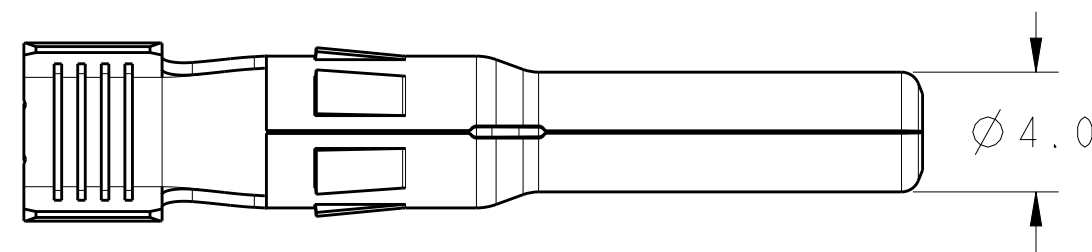


STRIP  
-2 AS SHOWN



STRIP CONTACT COME OFF TO ASSEMBLY  
 2000 PCS CONTACTS MOUNTED REEL  
 REEL TYPE SUBJECT TO ALTERNATION

- 1. MATERIAL: COPPER ALLOY, TIN PLATED
- 2. USED FOR SOLAR CABLE: 4mm<sup>2</sup>/12AWG, 6mm<sup>2</sup>/10AWG



LOOSE PIECE  
-3 AS SHOWN

LOOSE PIECE	1971857-4	100
LOOSE PIECE	1971857-3	1000
STRIP	1971857-2	2000
CONTACT TYPE	PART NUMBER	PACKING UNIT
FOR ORDER		

DIMENSIONS:		TOLERANCES UNLESS OTHERWISE SPECIFIED:		DWN 09AUG2012 CHK CHRIS WANG TANDY TANG APVD PETER YIN		NAME	
mm	0 PLC	±0.5		PRODUCT SPEC		STE TE Connectivity	
	1 PLC	±0.3		108-106078		PIN CONTACT	
	2 PLC	±		APPLICATION SPEC		SOLARLOK PV4 CONNECTOR	
	3 PLC	±		114-106078		-	
	4 PLC	±		WEIGHT		RESTRICTED TO	
	ANGLES	±		-		-	
	FINISH			CUSTOMER DRAWING		-	
MATERIAL	COPPER ALLOY		TIN	SIZE	A200779	DRAWING NO	C-1971857
				SCALE	4:1	SHEET	1 OF 1
				REV	A1		

## X-ON Electronics

Largest Supplier of Electrical and Electronic Components

*Click to view similar products for [Solar Connectors / Photovoltaic Connectors](#) category:*

*Click to view products by [TE Connectivity](#) manufacturer:*

Other Similar products are found below :

[1740699-7](#) [1971861-4](#) [1971131-4](#) [1971858-3](#) [1971861-3](#) [PV-090508-F03](#) [PV-090508-M10](#) [PV-090510-F03](#) [PV-CM-S 2 5-6 \(-\)](#) [2270184-3](#)  
[2270154-2](#) [2270226-4](#) [PV-090508-M06-N](#) [1987558-2](#) [PV-090506-F03](#) [UTXPM](#) [UTXPF](#) [UTXCMB6AM](#) [1627092](#) [1017635](#) [1017636](#) [1-](#)  
[2306314-1](#) [1-2306314-2](#) [1302440201](#) [1303450000](#) [PV-STICK+ VPE10](#) [2-1971862-2](#) [H4CMC6DM](#) [1705996](#) [1705995](#) [1971858-2](#) [5-](#)  
[2306317-2](#) [1704926](#) [H4CFC4DIS](#) [H4CMC4DC](#) [H4CFC4DC](#) [H4CMC4DM](#) [H4CFC4DM](#) [H4CFC6DM](#) [H4CFM2DI](#) [H4CFM6DI](#)  
[H4CMC2DI](#) [H4CMC8DM](#) [H4CMM6DI](#) [H4CMC4DMS](#) [H4CMC4DIS](#) [H4PF](#) [H4PM](#) [PWJ-03BMMB-LL8001](#) [UTXCFA0AM](#)  
[UTXCFA4BMH](#)