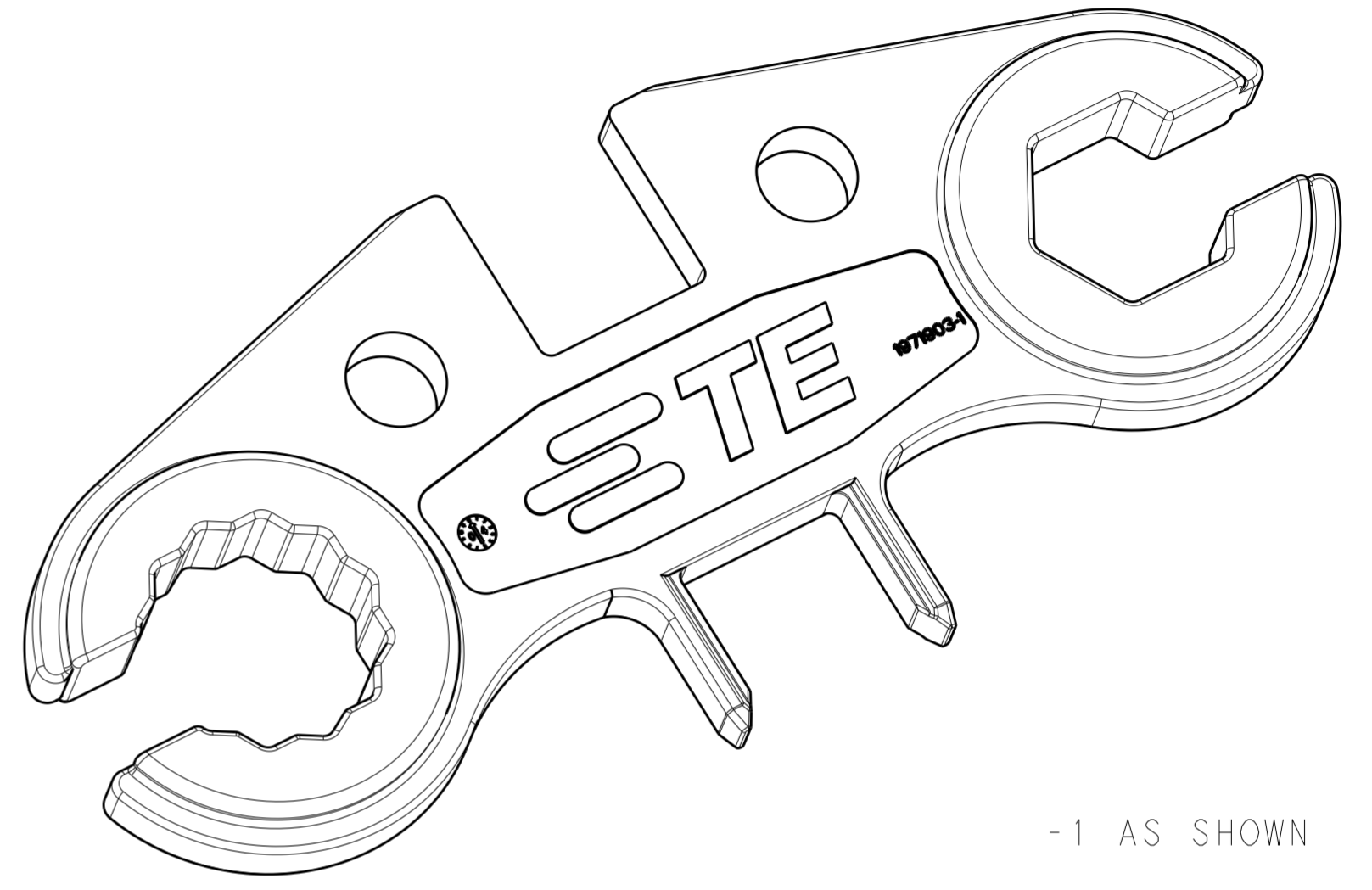
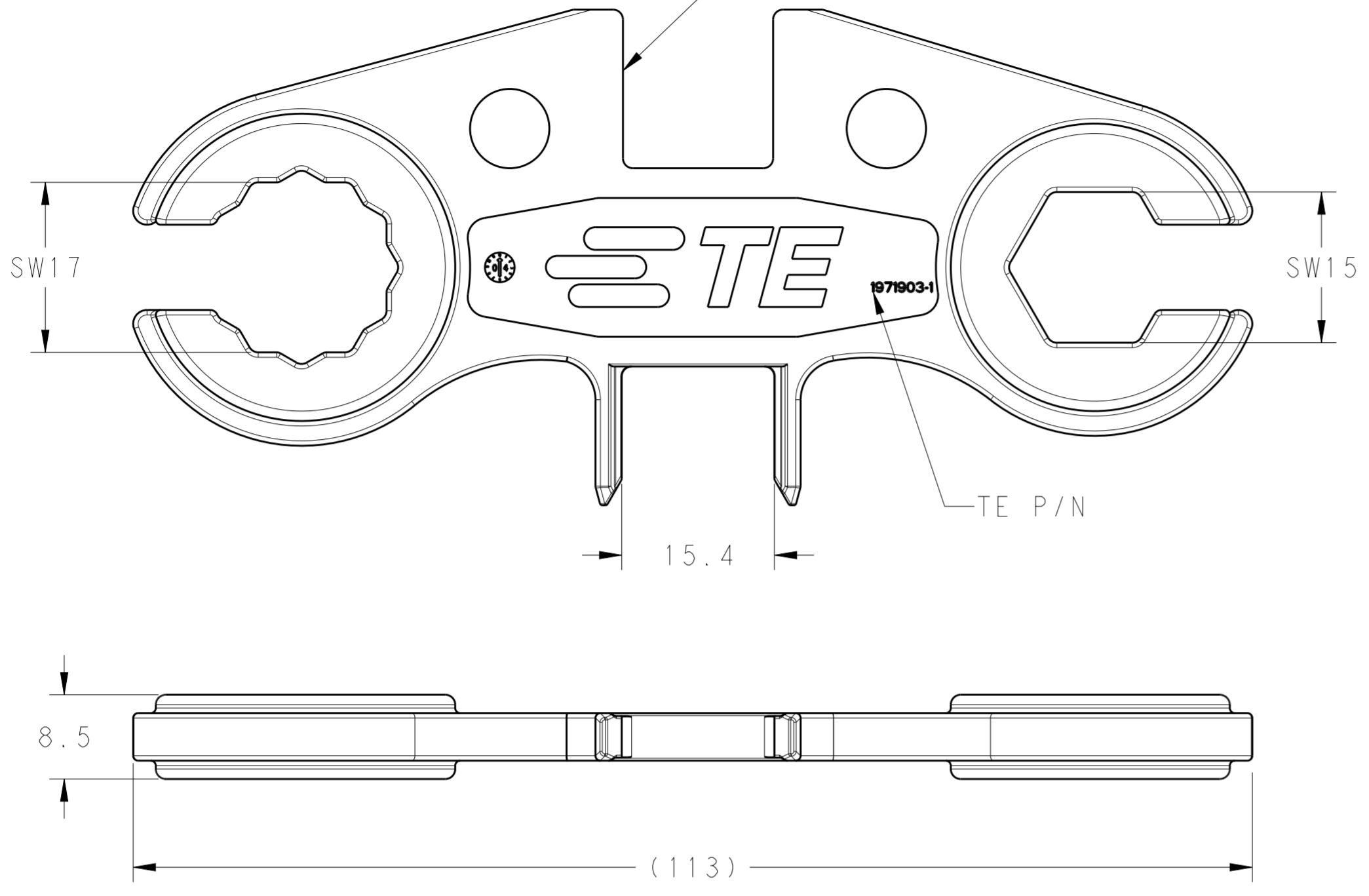


THIS DRAWING IS UNPUBLISHED. RELEASED FOR PUBLICATION 20  
 © COPYRIGHT 20 BY TE CONNECTIVITY ALL RIGHTS RESERVED.

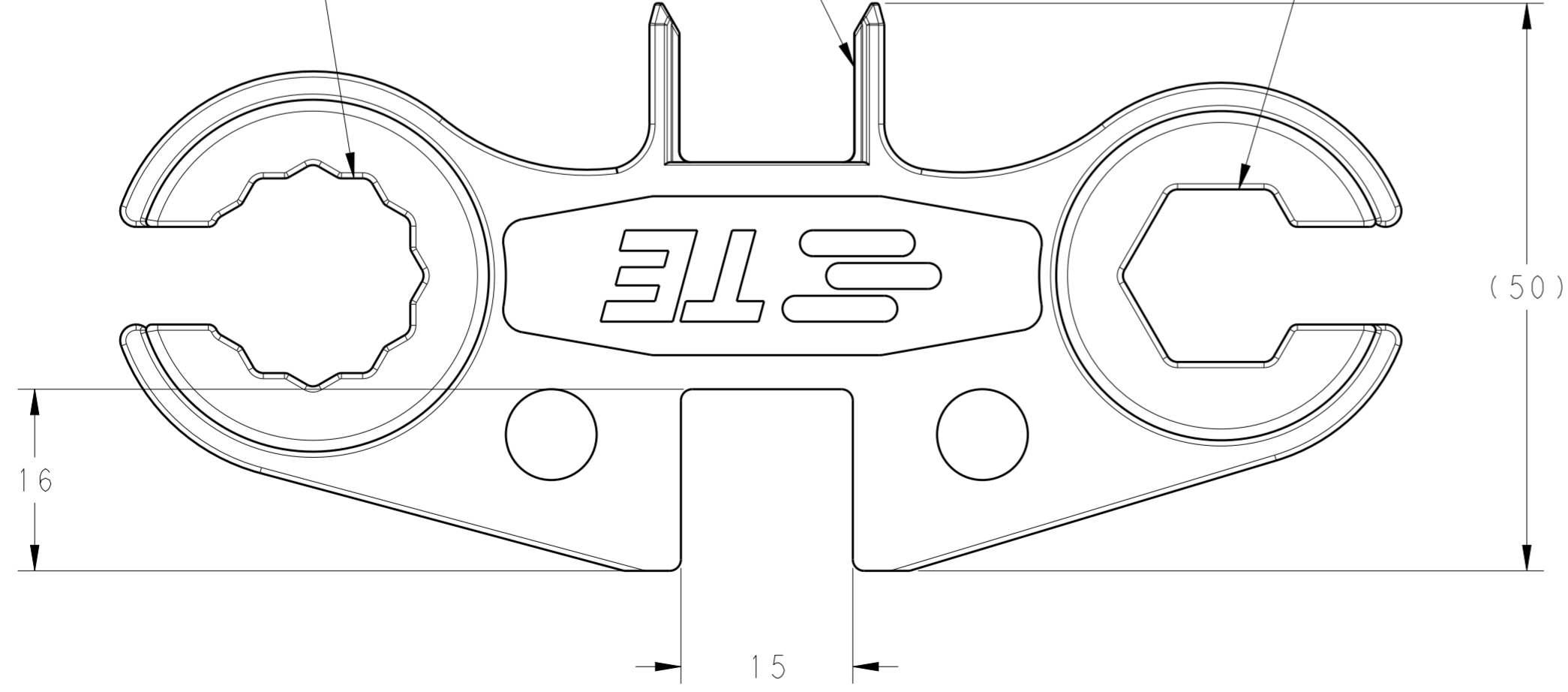
LOC		DIST		REVISIONS			
P	LTR	DESCRIPTION	DATE	DWN	APVD		
-	-	A	RELEASED	26NOV2012	CW	PY	

FIX CONNECTOR FOR TIGHTENING OPERATION  
 (FOR THIS ACTION TWO TOOLS ARE REQUIRED)



-1 AS SHOWN

DISCONNECT CONNECTOR  
 TWELVE RING SPANNER  
 HEXAGON RING SPANNER



1. MATERIAL: POLYMER

THIS DRAWING IS A CONTROLLED DOCUMENT.		DWN 08OCT2012 CHRIS WANG	<b>STE</b> TE Connectivity	
DIMENSIONS: mm		CHK 08OCT2012 TANDY TANG		
TOLERANCES UNLESS OTHERWISE SPECIFIED:		APVD 08OCT2012 PETER YIN	NAME OPEN TOOL PV4 CONNECTOR	
0 PLC ±0.5		PRODUCT SPEC	RESTRICTED TO	
1 PLC ±0.30		APPLICATION SPEC	SIZE	CAGE CODE
2 PLC ±		114-106078	A200779	C-1971903
3 PLC ±		WEIGHT	SCALE 2:1 SHEET 1 OF 1 REV A	
4 PLC ±		Customer Drawing		
ANGLES ±				
FINISH				

## X-ON Electronics

Largest Supplier of Electrical and Electronic Components

*Click to view similar products for [Solar Connectors / Photovoltaic Connectors](#) category:*

*Click to view products by [TE Connectivity](#) manufacturer:*

Other Similar products are found below :

[1740699-7](#) [1971861-4](#) [1971131-4](#) [1971858-3](#) [1971861-3](#) [PV-090508-F03](#) [PV-090508-M10](#) [PV-090510-F03](#) [PV-CM-S 2 5-6 \(-\)](#) [2270184-3](#)  
[2270154-2](#) [2270226-4](#) [PV-090508-M06-N](#) [1987558-2](#) [PV-090506-F03](#) [UTXPM](#) [UTXPF](#) [UTXCMB6AM](#) [1627092](#) [1017635](#) [1017636](#) [1-](#)  
[2306314-1](#) [1-2306314-2](#) [1302440201](#) [2-1971862-2](#) [H4CMC6DM](#) [1705996](#) [1705995](#) [1971858-2](#) [5-2306317-2](#) [1704926](#) [H4CFC4DIS](#)  
[H4CMC4DC](#) [H4CFC4DC](#) [H4CMC4DM](#) [H4CFC4DM](#) [H4CFC6DM](#) [H4CFM2DI](#) [H4CFM6DI](#) [H4CMC2DI](#) [H4CMC8DM](#) [H4CMM6DI](#)  
[H4CMC4DMS](#) [H4CMC4DIS](#) [H4PF](#) [H4PM](#) [PWJ-03BMMB-LL8001](#) [UTXCFA0AM](#) [UTXCFA4BMH](#) [UTXCMA0AM](#)