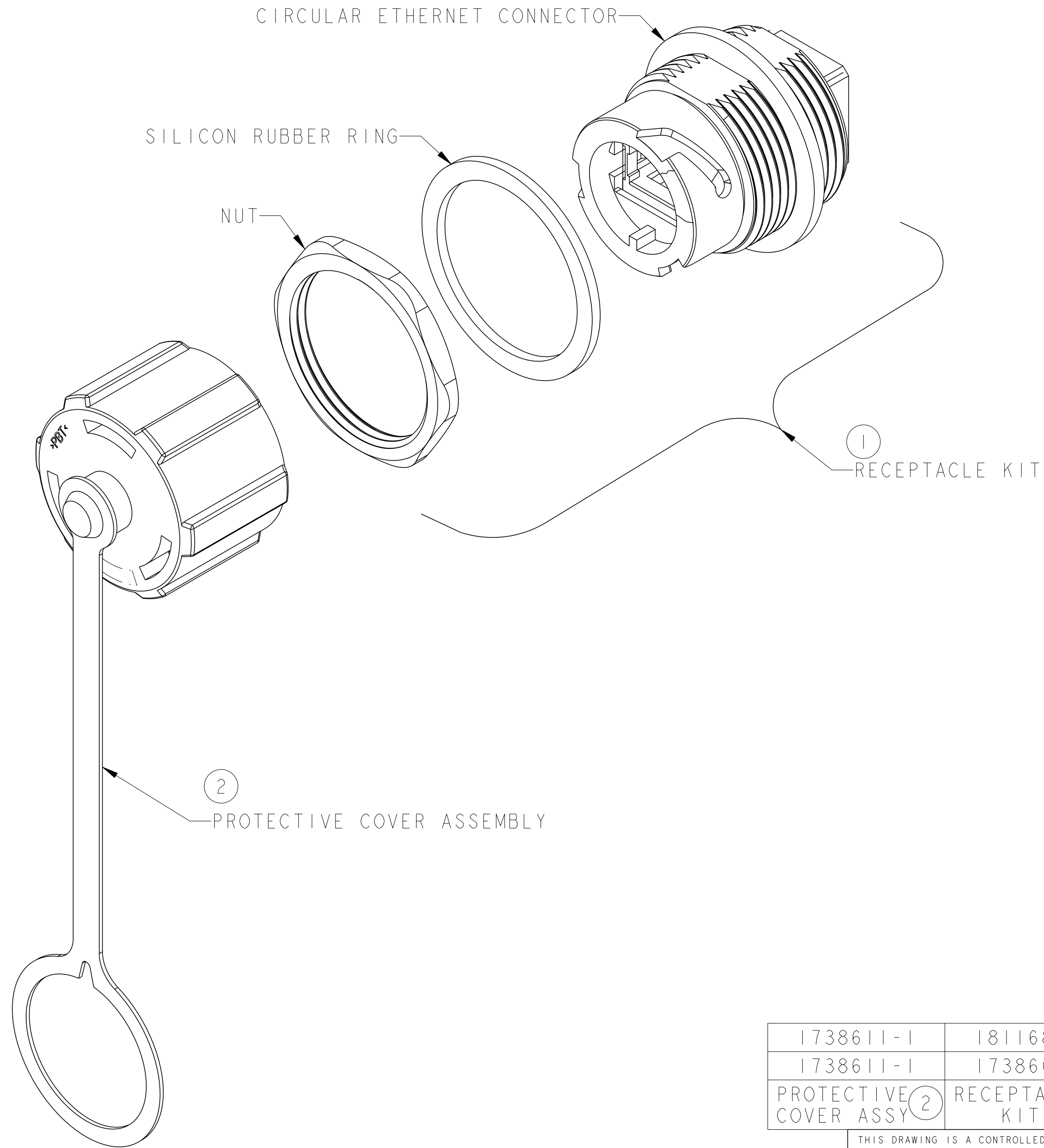


P	LTR	DESCRIPTION	DATE	DWN	APVD
B		REVISED PER ECO-09-008464	06APR2009	SS	MS
C		REV PER ECO-10-011440	07JUN2010	RG	SM
CI		PN 1986280-3 ADDED ECR-19-012995	23JUL2019	SS	DBJ
D		PN 1986280-3 REMOVED	02DEC2019	SS	JK



1738611-1	1811689-1	YES	0 TO +60°C	1986280-2
1738611-1	1738601-1	NO	-40 TO +85°C	1986280-1
PROTECTIVE COVER ASSY (2)	RECEPTACLE KIT (1)	SHIELDED COUPLER	OPERATING TEMP.	PART NUMBER

THIS DRAWING IS A CONTROLLED DOCUMENT.

DWN	S. WELDON	26SEP2007
CHK	M. STRECKEWALD	26SEP2007
APVD	M. STRECKEWALD	26SEP2007

STE TE Connectivity

NAME: RECEPTACLE KIT, WITH PROTECTIVE COVER, INDUSTRIAL CIRCULAR ETHERNET

SIZE	A2	CAGE CODE	00779	DRAWING NO	C-1986280	RESTRICTED TO
SCALE	2:1	SHEET	1	OF	1	REV
CUSTOMER DRAWING						D

DIMENSIONS:		TOLERANCES UNLESS OTHERWISE SPECIFIED:	
mm		0 PLC	±
		1 PLC	±0.5
		2 PLC	±0.13
		3 PLC	±0.013
		4 PLC	±0.0001
		ANGLES	±
MATERIAL		FINISH	
-		-	
-		-	

X-ON Electronics

Largest Supplier of Electrical and Electronic Components

Click to view similar products for [Modular Connectors / Ethernet Connectors](#) category:

Click to view products by [TE Connectivity](#) manufacturer:

Other Similar products are found below :

[8949-H88/06BLKA/SN](#) [74441-0010/BKN](#) [MP1010RX-1000](#) [MP44RX-1000](#) [PHJ-4P4C-1-V-4](#) [PHP-6P6C-5](#) [GAX-3-66](#) [GAX-8-62](#) [GDCX-PA-66-50](#) [GDCX-PN-64](#) [GDCX-PN-66](#) [GDCX-PN-66-50](#) [GDLX-A-66](#) [GDLX-N-66](#) [GDLX-S-66](#) [GDLX-S-88K](#) [GDLX-SMT-S-88](#) [GDTX-S-88-50](#) [GDX-PA-1010](#) [GLX-N-1010M-BLK](#) [GLX-S-88M-BLK](#) [GMX-N-1010](#) [GMX-S-1010](#) [GMX-S-66](#) [GMX-SMT4-N-88](#) [GPX-2-64](#) [GSGX-N-2-88](#) [GSGX-N-4-88](#) [GSX-NS2-88-3.05](#) [GSX-NS2-88-3.05-50](#) [GSX-NS-88-3.05-50](#) [PT-108A-8C-UL](#) [PT-J951-8C](#) [PTS-J531-8CS-50UL](#) [1-1775629-2](#) [A-2014-0-4](#) [GWLX-S-88-GR](#) [GWLX-S9-88-YG](#) [DC-1021-8-WH-6](#) [1300530003](#) [1324640-4](#) [RJ11FTVC2G](#) [RJ11FTVC2N](#) [RJFTVX2SA1G](#) [132764-001](#) [1413235](#) [MP88X-1000](#) [MPS88RX-5000](#) [E5288-S000K3-L](#) [E5908-15A242-L](#)