

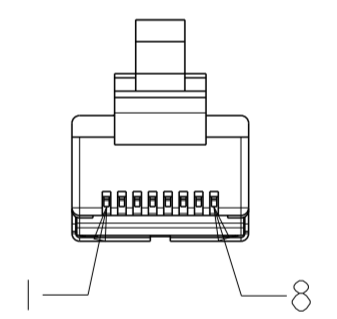
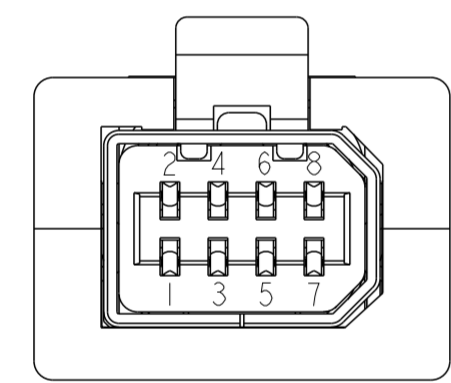
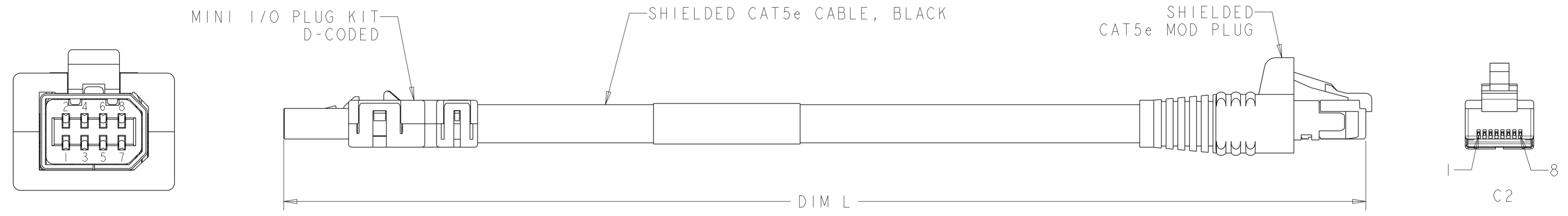
THIS DRAWING IS UNPUBLISHED. RELEASED FOR PUBLICATION 20
 © COPYRIGHT 20 BY - ALL RIGHTS RESERVED.

LOC		DIST		REVISIONS			
P	LTR	DESCRIPTION	DATE	DWN	APVD		
-	-	A	DRAWING RELEASE	08JUL2013	TB	GA	

WIRING SCHEMATIC 

C1	1	2	3	4	5	6	7	8
	WHITE/ORANGE	ORANGE	WHITE/GREEN	BLUE	WHITE/BLUE	GREEN	WHITE/BROWN	BROWN
C2	1	2	3	4	5	6	7	8

 WIRED ACCORDING TO T658B STANDARD.



10000	1986524-6
7000	1986524-5
5000	1986524-4
3000	1986524-3
2000	1986524-2
500	1986524-1
DIM L	PART NUMBER

THIS DRAWING IS A CONTROLLED DOCUMENT.

DWN	03MAR2009	S. SCHLEGEL
CHK	03MAR2009	M. STRECKEWALD
APVD	03MAR2009	M. STRECKEWALD
PRODUCT SPEC		
APPLICATION SPEC		
WEIGHT		
Customer Drawing	SCALE 2:1	SHEET 1 OF 1

TE Connectivity

NAME: MINI I/O TO CAT 5e INDUSTRIAL ETHERNET CORDSET, STRANDED

SIZE: A2 CAGE CODE: 00779 DRAWING NO: C-1986524 RESTRICTED TO: -

REVISION: A

X-ON Electronics

Largest Supplier of Electrical and Electronic Components

Click to view similar products for [Ethernet Cables / Networking Cables](#) category:

Click to view products by [TE Connectivity](#) manufacturer:

Other Similar products are found below :

[0152660053](#) [73-7797-25](#) [73-8890-10](#) [73-8890-14](#) [73-8891-14](#) [73-8891-25](#) [73-8892-50](#) [73-8894-10](#) [73-8894-3](#) [73-8895-14](#) [73-8896-7](#)
[MCJB2-10P6Q7-120](#) [84909-0204](#) [1200650742](#) [1200700174](#) [1200860368](#) [1200650013](#) [1201080008](#) [1-21919-1](#) [1300500373](#) [1300101844](#)
[1300101845](#) [130050-0004](#) [1300500014](#) [1410147](#) [E16A06002M030](#) [E200102-009-S1](#) [MT14-187L](#) [17-103530](#) [NK5EPC18RDY](#)
[NK5EPC18VLY](#) [NK5EPC18YLY](#) [NK5EPC1GRY](#) [NK5EPC30BLY](#) [NK5EPC30VLY](#) [NK5EPC30YLY](#) [NK5EPC4Y](#) [NK5EPC6YLY](#)
[NK5EPC8BLY](#) [NK5EPC9YLY](#) [NK6PC30BUY](#) [NK6PC30GRY](#) [NK6PC30RDY](#) [NK6PC30Y](#) [NK6PC30YLY](#) [1969343-6](#) [C501100010](#)
[C501106002](#) [C501106007](#) [C501106015](#)