

THIS DRAWING IS UNPUBLISHED
 VERTRAULICHE UNVERÖFFENTLICHTE ZEICHNUNG
 © COPYRIGHT 2008 Y

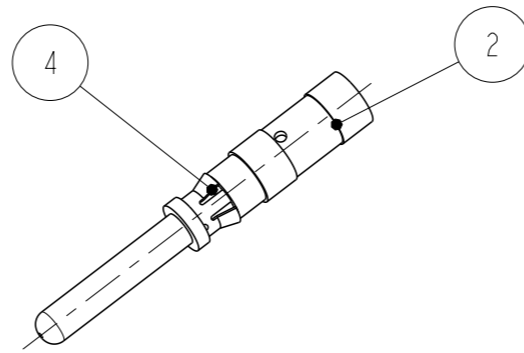
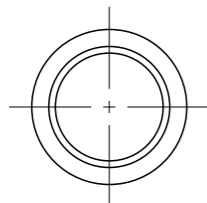
RELEASED FOR PUBLICATION
 FREI FUER VERÖFFENTLICHUNG
 - 01-DEC-08
 ALL RIGHTS RESERVED.
 ALLE RECHTE VORBEHALTEN

MATED WITH:
 PASSEND ZU:
 1987280

LOC AI
 DIST -

REVISIONS ÄNDERUNGEN		DATE	DWN	APVD
P	LTR	DESCRIPTION BESCHREIBUNG		
C2		APPLICATION SPEC. CHANGED TO 114-94061-1	04JUL2011	M.S BW
C3		PART NO. 1987280-3 AND -5 OBSOLETE	18-OCT-11	EW AW
C4		OBSOLETE THE DRAWING	30JAN2018	Z.W S.M
D		REACTIVATING 1987280-1,-2,-3,-4,-5	30AUG2019	RS MZ

PROJEKT NR.:
 EGGMN07089



SCALE 2:1 / M 2:1

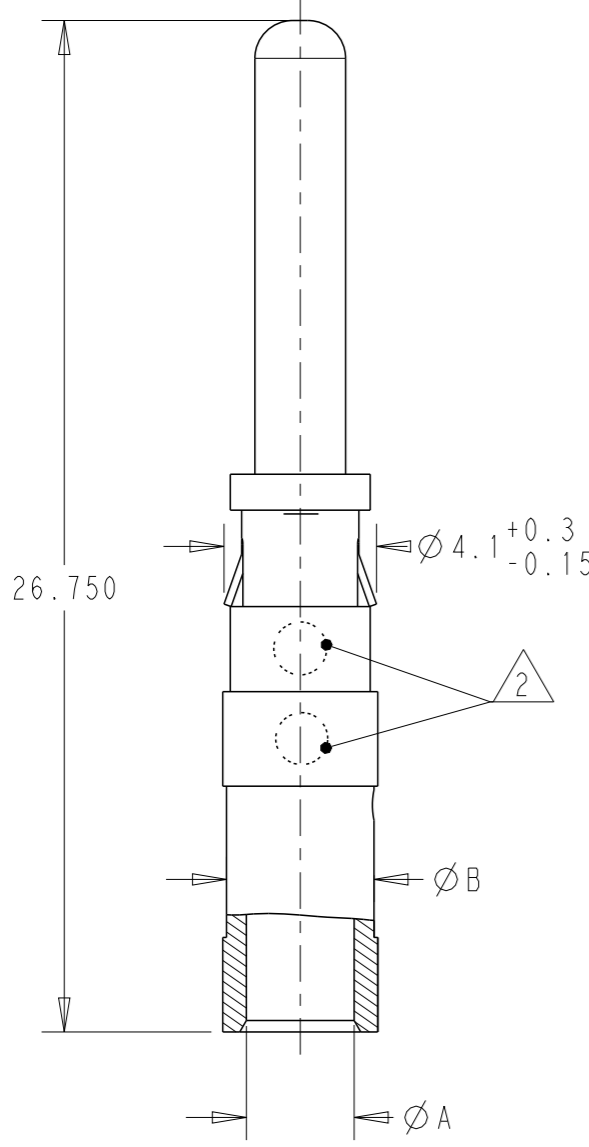
1 PACKING UNIT: 100 LOOSE PIECES PARTS
 PACKED INTO MINIGRIP BAG

2 AREA FOR CROSS-SECTION MARKING

1 VERPACKUNGSEINHEIT: SCHÜTTGUT 100
 TEILE IN MINIGRIP - BEUTEL

2 PLATZ FUER KONTAKT-Ø KENNZEICHNUNG

-2 AS SHOWN
 -2 WIE GEZEICHNET



**PART NO.
 BESTELL-NR.**

1987280-5	1987280-4	1987280-3	1987280-2	1987280-1	ITEM-NO. POS.	DESCRIPTION BENENNUNG	SURFACE OBERFLÄCHE COLOUR/FARBE	MATERIAL	Ø A	Ø B	No. CROSS SECTION MARKING
1	1	1	1	1	6	METAL CLIP METALL CLIP	NATURAL NATUR	X10CRNI188 X10CRNI188	-	-	-
1	-	-	-	-	5	PIN CONTACT 12 AWG STIFTKONTAKT 12 AWG	SILVER SILBER	CuZn CuZn	2.55	3.6	9
-	-	1	-	-	4	PIN CONTACT 14 AWG STIFTKONTAKT 14 AWG	SILVER SILBER	CuZn CuZn	2.0	3.2	8
-	1	-	-	-	3	PIN CONTACT 6.0mm ² / 10 AWG STIFTKONTAKT 6.0mm ² / 10 AWG	SILVER SILBER	CuZn CuZn	3.2	4.1	7
-	-	-	1	-	2	PIN CONTACT 4.0mm ² / 12 AWG STIFTKONTAKT 4.0mm ² / 12 AWG	SILVER SILBER	CuZn CuZn	2.85	3.9	6
-	-	-	-	1	1	PIN CONTACT 2.5mm ² / 14 AWG STIFTKONTAKT 2.5mm ² / 14 AWG	SILVER SILBER	CuZn CuZn	2.2	3.2	5

THIS DRAWING IS A CONTROLLED DOCUMENT.
 DIESES ZEICHNUNGSDOKUMENT WIRD DURCH AMP INCORPORATED KONTROLLIERT.
 ÄNDERUNGEN, DIE DEM TECHNISCHEN FORTSCHRITT DIENEN, SIND VORBEHALTEN.
 DEN JEWILS LETZTGUELTIGEN ÄNDERUNGSSTAND ERFAHREN SIE AUF ANFRAGE.

DIMENSIONS: MASSEINHEITEN: mm	TOLERANCES UNLESS OTHERWISE SPECIFIED: ALLGEMEINTOLERANZEN
	0 PLC ±0.3 1 PLC ±0.3 2 PLC ±0.3 3 PLC ± 4 PLC ± ANGLES/WINKEL ±2°

MATERIAL - FINISH/OBERFLÄCHE/FARBE -

DWN T. PESCH 20-NOV-08	CHK H. SCHERER 20-NOV-08	APVD A. WOEBER 20-NOV-08
PRODUCT SPEC PRODUKTSPEZ.		
APPLICATION SPEC VERARBEITUNGSSPEZ. 114-94061-1		
WEIGHT GEWICHT		

STE TE Connectivity

NAME
 HVT PIN CONTACT, ASSY
 HVT STECKERKONTAKT, ASSY

SIZE A3 CAGE CODE 00779 DRAWING NO ZEICHNUNGS-NR. C=1987280 RESTRICTED TO NUR FUER

RESTRICTED CUSTOMER /KUNDENZEICHNUNG SCALE MASSSTAB 5:1 SHEET BLATT 1 OF VON 1 REV D

X-ON Electronics

Largest Supplier of Electrical and Electronic Components

Click to view similar products for [Solar Connectors / Photovoltaic Connectors](#) category:

Click to view products by [TE Connectivity](#) manufacturer:

Other Similar products are found below :

[1740699-7](#) [1971861-4](#) [1971131-4](#) [1971858-3](#) [1971861-3](#) [PV-090508-M10](#) [PV-CM-S 2 5-6 \(-\)](#) [2270184-3](#) [2270154-2](#) [2270226-4](#) [PV-090508-M06-N](#) [1987558-2](#) [PV-090506-F03](#) [UTXPM](#) [UTXPF](#) [UTXCMB6AM](#) [1627092](#) [1017635](#) [1017636](#) [1-2306314-1](#) [1-2306314-2](#) [1302440201](#) [1303450000](#) [PV-STICK+ VPE10](#) [2-1971862-2](#) [H4CMC6DM](#) [1705996](#) [1705995](#) [1971858-2](#) [5-2306317-2](#) [1704926](#) [H4CFC4DIS](#) [H4CMC4DC](#) [H4CFC4DC](#) [H4CMC4DM](#) [H4CFC4DM](#) [H4CFC6DM](#) [H4CFM2DI](#) [H4CFM6DI](#) [H4CMC2DI](#) [H4CMC8DM](#) [H4CMM6DI](#) [H4CMC4DMS](#) [H4CMC4DIS](#) [H4PF](#) [H4PM](#) [HGLUI](#) [PWJ-03BMMB-LL8001](#) [UTXCFA0AM](#) [UTXCFA4BMH](#) [UTXCMA0AM](#)