

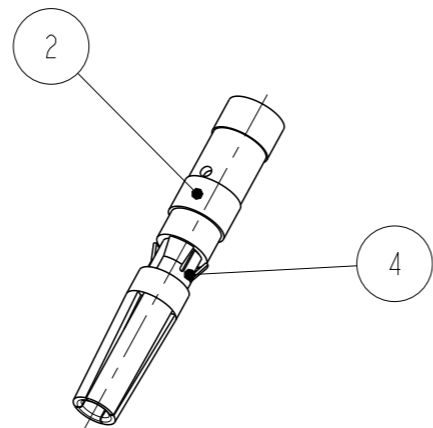
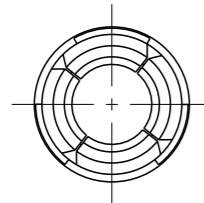
THIS DRAWING IS UNPUBLISHED
 VERTRAULICHE UNVERÖFFENTLICHTE ZEICHNUNG
 © COPYRIGHT 2008 Y

RELEASED FOR PUBLICATION
 FREI FUER VERÖFFENTLICHUNG
 ALL RIGHTS RESERVED.
 ALLE RECHTE VORBEHALTEN

MATED WITH:
 PASSEND ZU:
 1987280

LOC AI
 DIST -

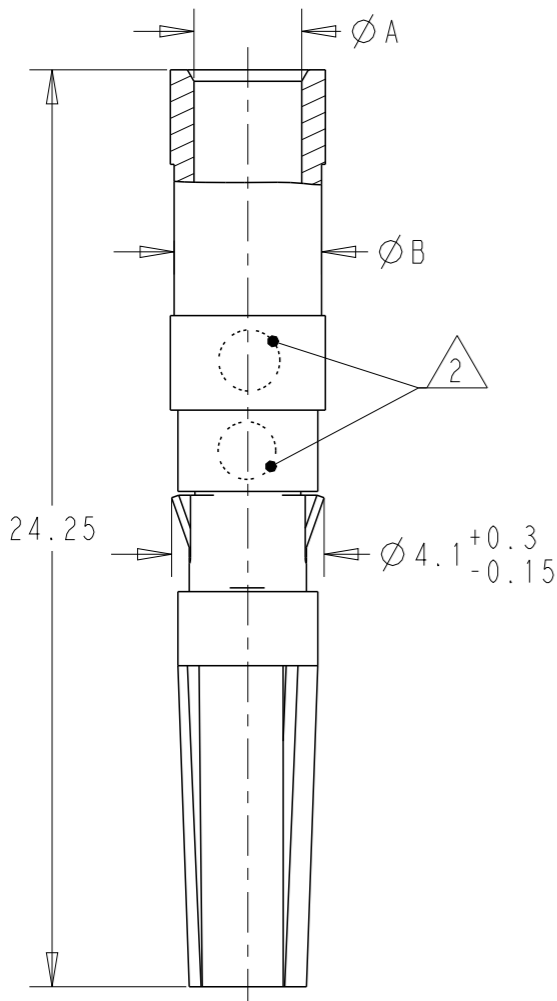
REVISIONS ÄNDERUNGEN		DATE	DWN	APVD
P	LTR	DESCRIPTION BESCHREIBUNG		
C3		PART NO. 1987281-4 AND -5 OBSOLETE	18-OCT-11	EW AW
C4		OBSOLETE THE PART 1987281-1,-3	30JAN2018	Z.W S.M
C5		REACTIVATING PART 1987281-3	20JUL2018	SS MZ
D		REACTIVATING PARTS 1987281-1,-4,-5	30AUG2019	RS MZ



SCALE 2:1 / M 2:1

- 1 PACKING UNIT: 100 LOOSE PIECES PARTS
PACKED INTO MINIGRIP BAG
- 2 AREA FOR CROSS-SECTION MARKING
- 1 VERPACKUNGSEINHEIT: SCHÜTTGUT 100
TEILE IN MINIGRIP - BEUTEL
- 2 PLATZ FUER KONTAKT-Ø KENNZEICHNUNG

-2 AS SHOWN
 -2 WIE GEZEICHNET



1987281-5	1987281-4	1987281-3	1987281-2	1987281-1
-----------	-----------	-----------	-----------	-----------

**PART NO.
BESTELL-NR.**

PIECES STÜCK	ITEM-NO. POS.	DESCRIPTION BENENNUNG	SURFACE OBERFLÄCHE COLOUR/FARBE	MATERIAL	ØA	ØB	No. CROSS SECTION MARKING
1	1	METAL CLIP METALL CLIP	NATURAL NATUR	X10CRNI188 X10CRNI188	-	-	-
1	-	SOCKET CONTACT 12 AWG BUCHSENKONTAKT 12 AWG	SILVER SILBER	CuZn CuZn	2.55	3.6	9
-	1	SOCKET CONTACT 14 AWG BUCHSENKONTAKT 14 AWG	SILVER SILBER	CuZn CuZn	2.0	3.2	8
-	-	SOCKET CONTACT 6.0mm ² / 10 AWG BUCHSENKONTAKT 6.0mm ² / 10 AWG	SILVER SILBER	CuZn CuZn	3.2	4.1	7
-	-	SOCKET CONTACT 4.0mm ² / 12 AWG BUCHSENKONTAKT 4.0mm ² / 12 AWG	SILVER SILBER	CuZn CuZn	2.85	3.9	6
-	-	SOCKET CONTACT 2.5mm ² / 14 AWG BUCHSENKONTAKT 2.5mm ² / 14 AWG	SILVER SILBER	CuZn CuZn	2.2	3.2	5

THIS DRAWING IS A CONTROLLED DOCUMENT.
 DIESES ZEICHNUNGSDOKUMENT WIRD DURCH AMP INCORPORATED KONTROLLIERT.
 ÄNDERUNGEN, DIE DEM TECHNISCHEN FORTSCHRITT DIENEN, SIND VORBEHALTEN.
 DEN JEWILS LETZTGUELTIGEN ÄNDERUNGSSTAND ERFAHREN SIE AUF ANFRAGE.

DIMENSIONS: MASSEINHEITEN: mm	TOLERANCES UNLESS OTHERWISE SPECIFIED: ALLGEMEINTOLERANZEN
	0 PLC ±0.3 1 PLC ±0.3 2 PLC ±0.3 3 PLC ± 4 PLC ± ANGLES/WINKEL ±2°
MATERIAL	FINISH/OBERFLÄCHE/FARBE

DWN T. PESCH 20-NOV-08	CHK H. SCHERER 20-NOV-08	APVD A. WOEBER 20-NOV-08
PRODUCT SPEC PRODUKTSPEZ.		
APPLICATION SPEC VERARBEITUNGSSPEZ. 114-94061-1		
WEIGHT GEWICHT	-	

STE TE Connectivity

NAME
HVT SOCKET CONTACT, ASSY
HVT STECKERKONTAKT, ASSY

SIZE A3 CAGE CODE 00779 DRAWING NO ZEICHNUNGS-NR. C=1987281

RESTRICTED TO NUR FUER

RESTRICTED CUSTOMER / KUNDENZEICHNUNG	SCALE MASSSTAB 5:1	SHEET BLATT 1 OF VON 1	REV D
---------------------------------------	--------------------	------------------------	-------

X-ON Electronics

Largest Supplier of Electrical and Electronic Components

Click to view similar products for [Solar Connectors / Photovoltaic Connectors](#) category:

Click to view products by [TE Connectivity](#) manufacturer:

Other Similar products are found below :

[1740699-7](#) [1971861-4](#) [1971131-4](#) [1971858-3](#) [1971861-3](#) [PV-090508-M10](#) [PV-CM-S 2 5-6 \(-\)](#) [2270184-3](#) [2270154-2](#) [2270226-4](#) [PV-090508-M06-N](#) [1987558-2](#) [PV-090506-F03](#) [UTXPM](#) [UTXPF](#) [UTXCMB6AM](#) [1627092](#) [1017635](#) [1017636](#) [1-2306314-1](#) [1-2306314-2](#) [1302440201](#) [1303450000](#) [PV-STICK+](#) [VPE10](#) [2-1971862-2](#) [H4CMC6DM](#) [1705996](#) [1705995](#) [1971858-2](#) [5-2306317-2](#) [1704926](#) [H4CFC4DIS](#) [H4CMC4DC](#) [H4CFC4DC](#) [H4CMC4DM](#) [H4CFC4DM](#) [H4CFC6DM](#) [H4CFM2DI](#) [H4CFM6DI](#) [H4CMC2DI](#) [H4CMC8DM](#) [H4CMM6DI](#) [H4CMC4DMS](#) [H4CMC4DIS](#) [H4PF](#) [H4PM](#) [HGLUI](#) [PWJ-03BMMB-LL8001](#) [UTXCFA0AM](#) [UTXCFA4BMH](#) [UTXCMA0AM](#)