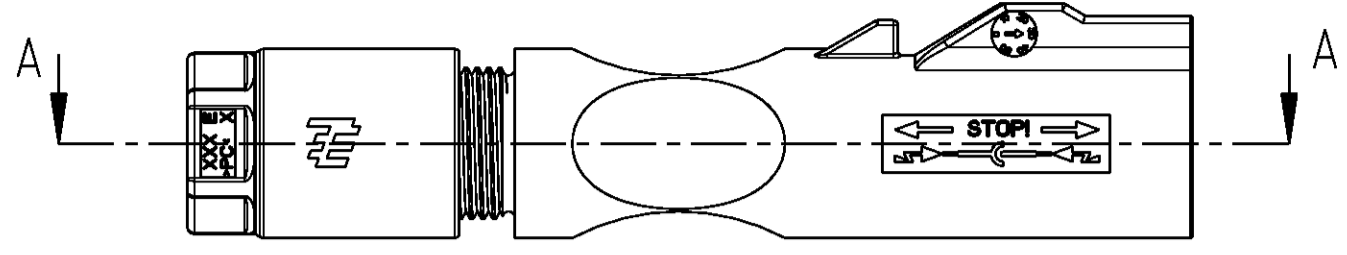
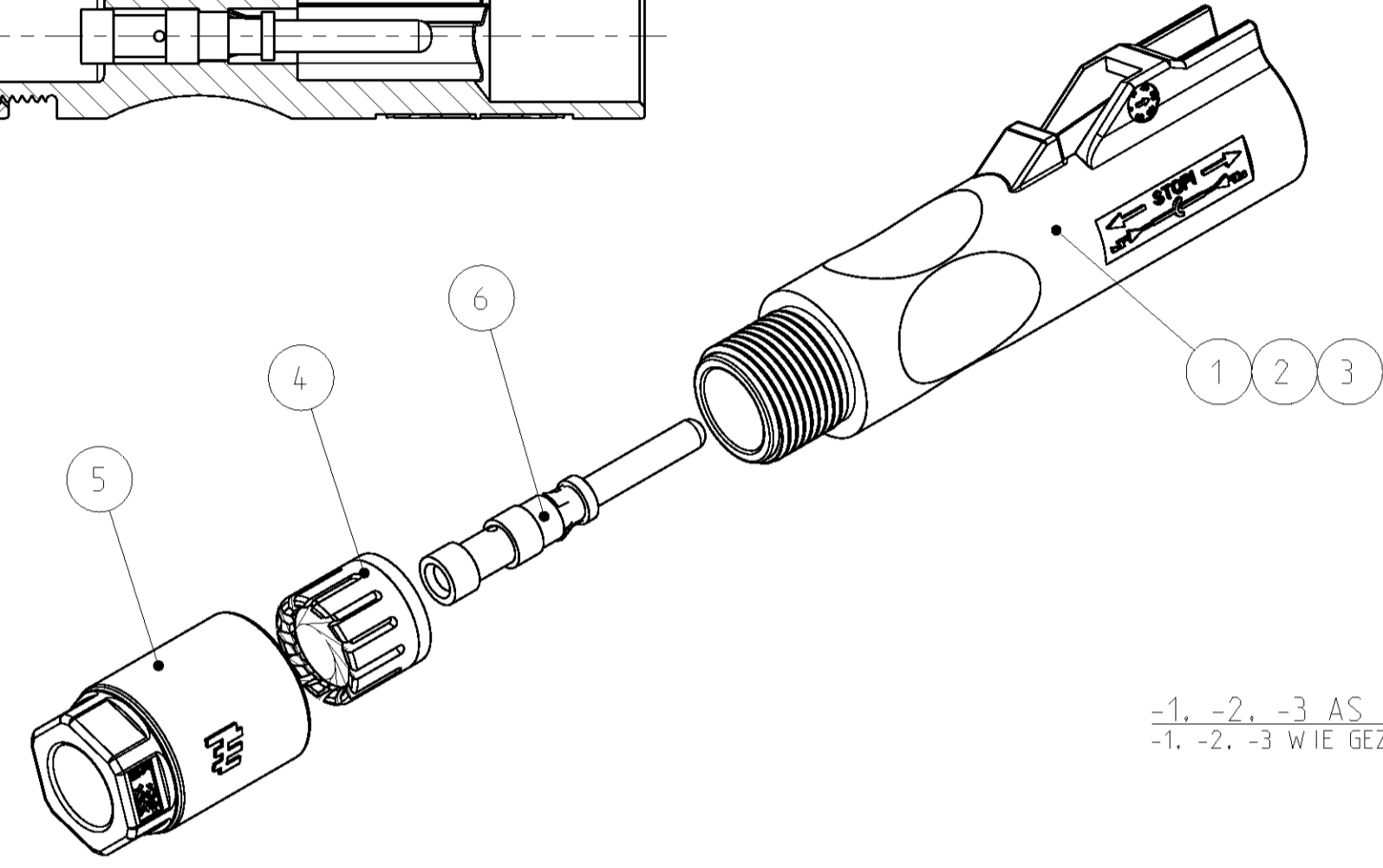
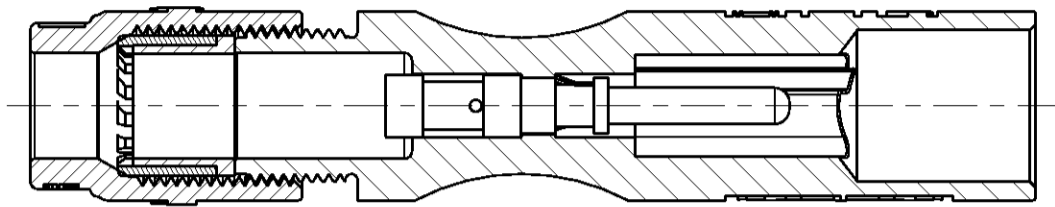


THIS DRAWING IS UNPUBLISHED
 VERTRÄGLICHE UNVERÖFFENTLICHTE ZEICHNUNG
 © COPYRIGHT 2010 Tyco Electronics AMP GmbH
 RELEASED FOR PUBLICATION
 FREI FÜR VERÖFFENTLICHUNG
 2010
 ALL RIGHTS RESERVED.
 ALLE RECHTE VORBEHALTEN
 MATED WITH
 PASSEND ZU:
 1987559

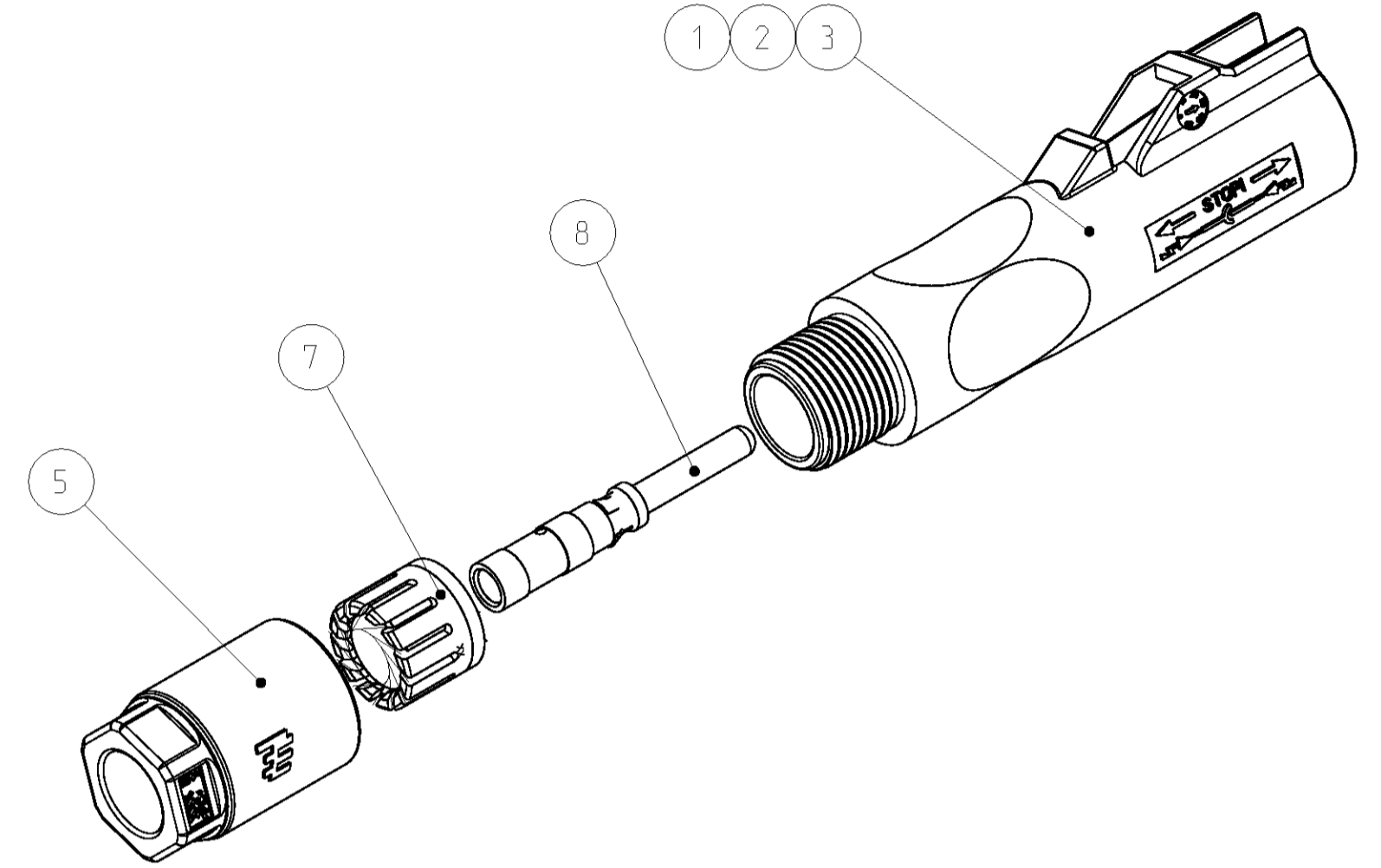
LOC	DIST	REVISIONS ÄNDERUNGEN			
P	LTR	DESCRIPTION BESCHREIBUNG	DATE	DWN	APVD
A1	-				
PROJEKT NR.: B121313		B2	BOM: INSTR. SHEET ADDED	07JUN2011	KS AW
		B3	NOTES 3 AND 4 ADDED	29JUN2011	KS AW



SECTION A-A
 SCHNITT A-A

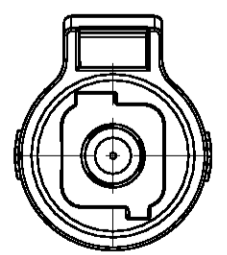


-1, -2, -3 AS SHOWN
 -1, -2, -3 WIE GEZEICHNET

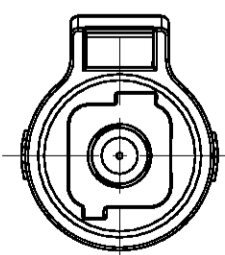


1- -1, 1- -2, 1- -3 AS SHOWN
 1- -1, 1- -2, 1- -3 WIE GEZEICHNET

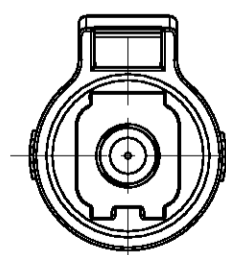
- 1 CONNECTOR PRE-ASSEMBLED (ITEM 1 OR 2 OR 3 AND 4 OR 7 AND 5).
 KABELVERSCHRÄUBUNG MIT 2 UMDREHUNGEN AUF STIFTGEHÄUSE AUFGESCHAUBT
- 2 PACKAGING UNIT: 100 PCS.
- 3 FOR CABLE DIAMETER 5.8mm UP TO 6.3mm
- 4 FOR CABLE DIAMETER 6.3mm UP TO 6.8mm
- 1 STECKVERBINDER VORMONTIERT (TEILE 1 ODER 2 ODER 3 MIT 4 ODER 7 UND 5).
 KABELVERSCHRÄUBUNG MIT 2 UMDREHUNGEN AUF STIFTGEHÄUSE AUFGESCHAUBT
- 2 VERPACKUNGSEINHEIT: 100 STÜCK
- 3 FÜR LEITUNGSDURCHMESSER 5.8mm BIS 6.3mm
- 4 FÜR LEITUNGSDURCHMESSER 6.3mm BIS 6.8mm



PLUS CODING
 PLUS-KODIERUNG



MINUS CODING
 MINUS-KODIERUNG



NEUTRAL CODING
 NEUTRAL-KODIERUNG

1-1987558-3	1-1987558-2	1-1987558-1	1987558-3	1987558-2	1987558-1	PART-NO. BESTELL-NR.				
1/100	1/100	1/100	1/100	1/100	1/100	9	INSTRUCTION SHEET VERARBEITUNGSANWEISUNG	-	-	
1	1	1	-	-	-	8	HVT PIN CONTACT, ASSY. 4sqmm HVT STECKERKONTAKT, ASSY. 4sqmm	AG AG	CU-ALLOY CU-LEG	
1	1	1	-	-	-	7	PINCH RING SEAL KLEMMKORB DICHTUNG	1 3	BLACK SCHWARZ	PA/MVQ PA/MVQ
-	-	-	1	1	1	6	HVT PIN CONTACT, ASSY. 2.5sqmm HVT STECKERKONTAKT, ASSY. 2.5sqmm	AG AG	CU-ALLOY CU-LEG	
1	1	1	1	1	1	5	CABLE SCREW JOINT KABELVERSCHRÄUBUNG	1	BLACK SCHWARZ	PC PC
-	-	-	1	1	1	4	PINCH RING SEAL KLEMMKORB DICHTUNG	1 4	BLACK SCHWARZ	PA/MVQ PA/MVQ
1	-	-	1	-	-	3	PIN-HOUSING, OPEN LEAD., NEUTRAL STIFTGEHÄUSE, OFFENE FÜHRUNG, NEUTRAL	1	BLACK SCHWARZ	PPE+PS PPE+PS
-	1	-	-	1	-	2	PIN-HOUSING, OPEN LEAD., MINUS STIFTGEHÄUSE, OFFENE FÜHRUNG, MINUS	1	BLACK SCHWARZ	PPE+PS PPE+PS
-	-	1	-	-	1	1	PIN-HOUSING, OPEN LEAD., PLUS STIFTGEHÄUSE, OFFENE FÜHRUNG, PLUS	1	BLACK SCHWARZ	PPE+PS PPE+PS
PIECES STÜCK						ITEM-NO. POS.	DESCRIPTION BENENNUNG	SURFACE OBERFLÄCHE	MATERIAL	
								COLOUR/FARBE		

THIS DRAWING IS A CONTROLLED DOCUMENT.
 DIESES ZEICHNUNGS-DOKUMENT WIRD DURCH AMP INCORPORATED KONTROLLIERT.
 ÄNDERUNGEN, DIE DEM TECHNISCHEN FORTSCHRITT DIENEN, SIND VORBEHALTEN.
 DEN JEWELIG LETZTBESTEHEN DEN ÄNDERUNGSSTAND ERFAHREN SIE AUF ANFRAGE.

DIMENSIONS:
 MASSEINHEITEN:
 (MM)

TOLERANCES UNLESS
 OTHERWISE SPECIFIED:
 ALLGEMEINTOLERANZEN

0 PLC ±0.2
 1 PLC ±0.2
 2 PLC ±
 3 PLC ±
 4 PLC ±

ANGLES/WINKEL ±2°
 FINISH/OBERFLÄCHE/FARBE

MATERIAL

DWN: 20MAR2010
 P.T. RAGHUNATH
 CHK: 20MAR2010
 G. ACKERMANN
 APVD: 20MAR2010
 A. WÖBERER

NAME: PHOTOVOLTAIK CONNECTOR 1 POS.
 PHOTOVOLTAIK STECKVERBINDER 1 POL.

PRODUCT SPEC: 108-94205
 APPLICATION SPEC: 114-18952

SCALE: 2:1
 SHEET: 1 OF 1
 REV: B3

X-ON Electronics

Largest Supplier of Electrical and Electronic Components

Click to view similar products for [Solar Connectors / Photovoltaic Connectors](#) category:

Click to view products by [TE Connectivity](#) manufacturer:

Other Similar products are found below :

[1740699-7](#) [1971861-4](#) [1971131-4](#) [1971858-3](#) [1971861-3](#) [PV-090508-F03](#) [PV-090508-M10](#) [PV-090510-F03](#) [PV-CM-S 2 5-6 \(-\)](#) [2270184-3](#)
[2270154-2](#) [2270226-4](#) [PV-090508-M06-N](#) [1987558-2](#) [PV-090506-F03](#) [UTXPM](#) [UTXPF](#) [UTXCMB6AM](#) [1627092](#) [1017635](#) [1017636](#) [1-](#)
[2306314-1](#) [1-2306314-2](#) [1302440201](#) [2-1971862-2](#) [H4CMC6DM](#) [1705996](#) [1705995](#) [1971858-2](#) [5-2306317-2](#) [1704926](#) [H4CFC4DIS](#)
[H4CMC4DC](#) [H4CFC4DC](#) [H4CMC4DM](#) [H4CFC4DM](#) [H4CFC6DM](#) [H4CFM2DI](#) [H4CFM6DI](#) [H4CMC2DI](#) [H4CMC8DM](#) [H4CMM6DI](#)
[H4CMC4DMS](#) [H4CMC4DIS](#) [H4PF](#) [H4PM](#) [PWJ-03BMMB-LL8001](#) [UTXCFA0AM](#) [UTXCFA4BMH](#) [UTXCMA0AM](#)