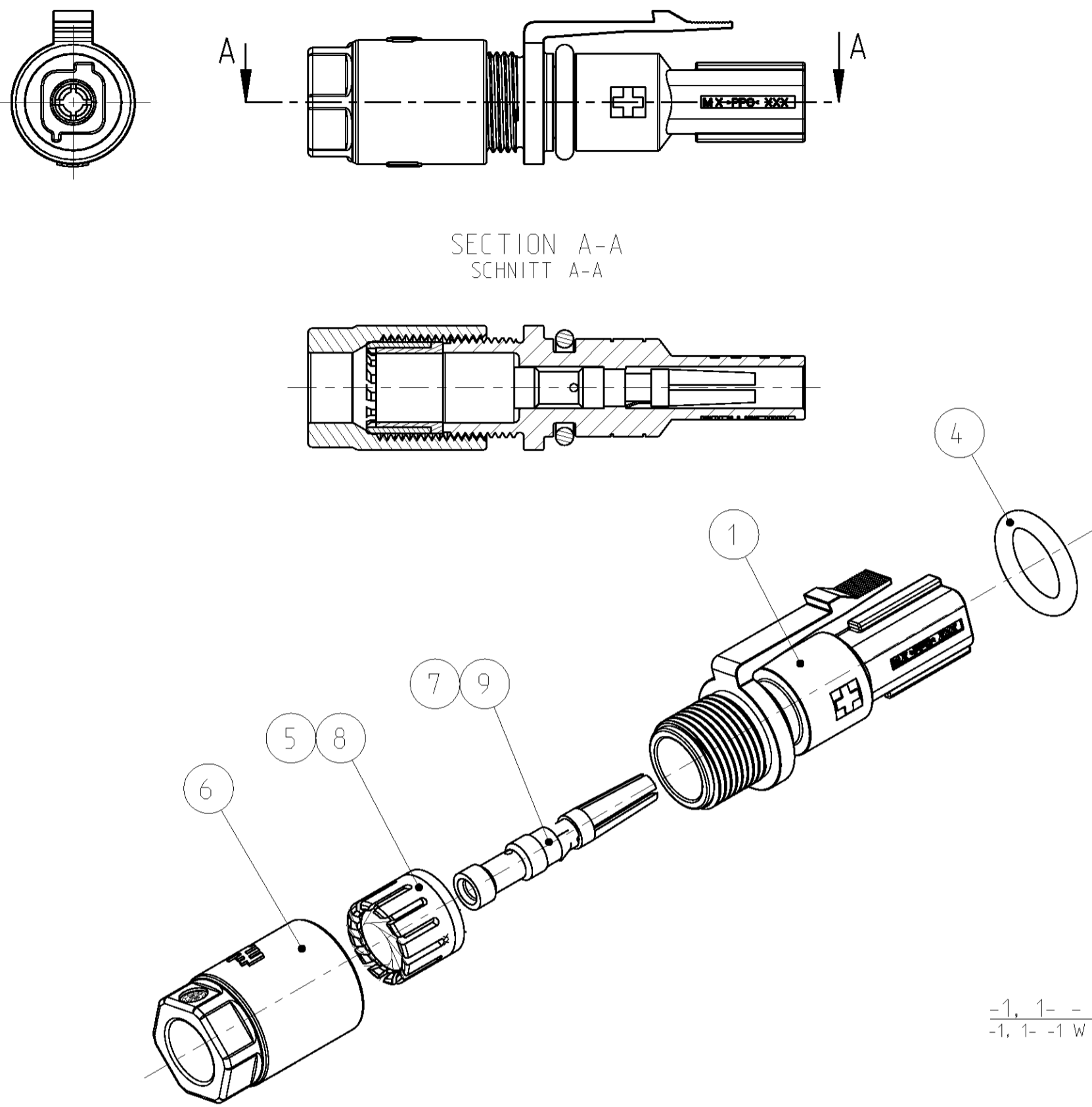


THIS DRAWING IS UNPUBLISHED
 VERTEILUNG UNVERÖFFENTLICHT
 © COPYRIGHT 2008 Tyco Electronics AMP GmbH
 RELEASED FOR PUBLICATION
 FREI FÜR VERÖFFENTLICHTUNG
 11. JAN. 2008
 ALL RIGHTS RESERVED.
 ALLE RECHTE VORBEHALTEN
 MATED WITH
 PASSEND ZU:
 1987558

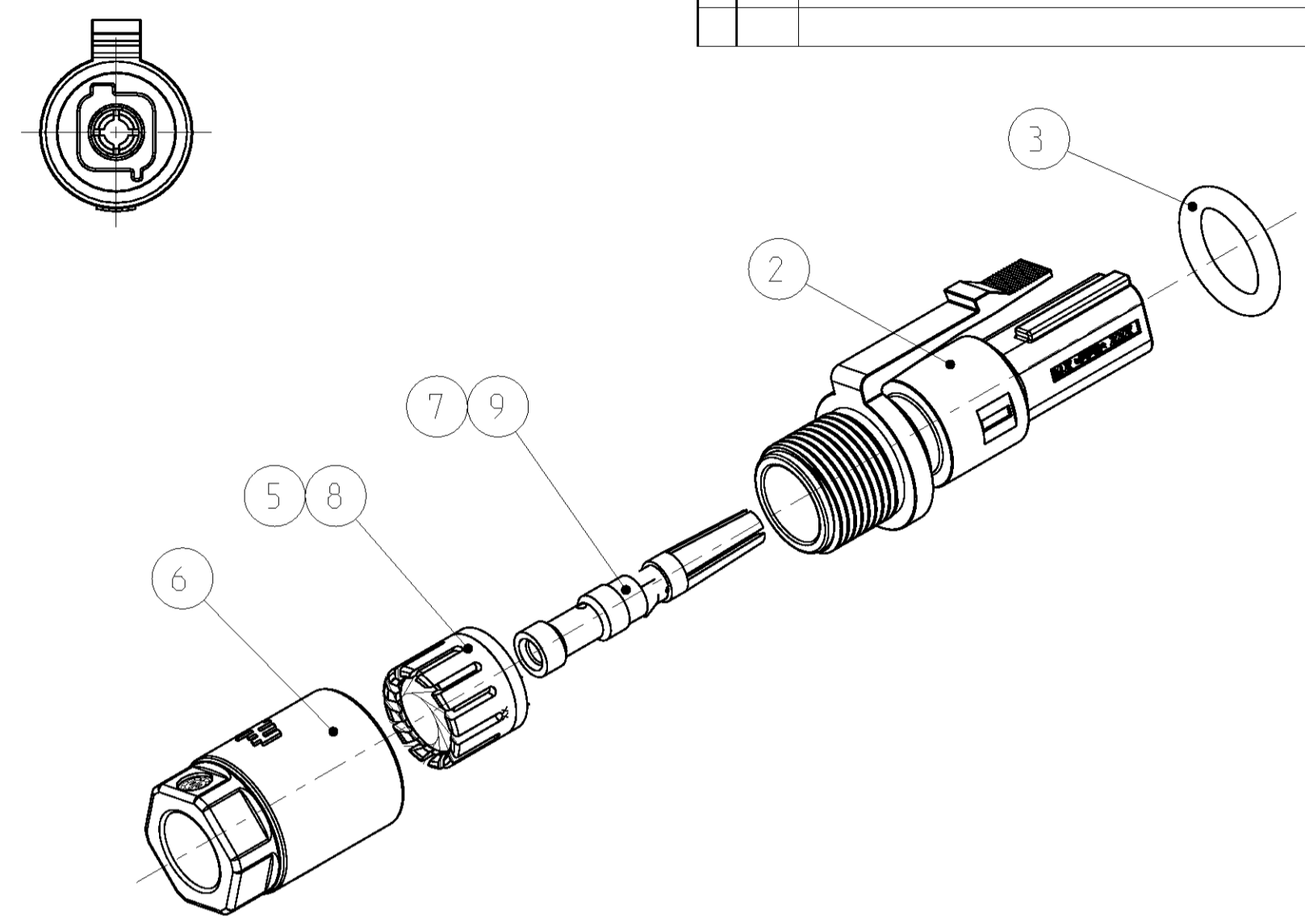
LOC	DIST	REVISIONS				
		ÄNDERUNGEN		DATE	DWN	APVD
		DESCRIPTION		BESCHREIBUNG		
A1	-	P	LTR			
PROJEKT NR.: B121313		B2	BOM: INSTR. SHEET ADDED		07JUN2011	KS AW
		B3	NOTES 3 AND 4 ADDED		29JUN2011	KS AW



-1, 1- - 1 AS SHOWN
 -1, 1- -1 WIE GEZEICHNET

- 1 CONNECTOR PRE-ASSEMBLED (ITEM 1 OR 2 AND 3 OR 4 AND 5 OR 8 AND 6).
KABELVERSCHRAUBUNG MIT 2 UMDREHUNGEN AUF BUCHSENGEHÄUSE AUFGESCHAUBT
- 2 PACKAGING UNIT: 100 PCS.
- 3 FOR CABLE DIAMETER 5.8mm UP TO 6.3mm
- 4 FOR CABLE DIAMETER 6.3mm UP TO 6.8mm

- 1 STECKVERBINDER VORMONTIERT (TEILE 1 ODER 2 MIT 3 ODER 4 UND 5 ODER 8 UND 6).
KABELVERSCHRAUBUNG MIT 2 UMDREHUNGEN AUF BUCHSENGEHÄUSE AUFGESCHAUBT
- 2 VERPACKUNGSEINHEIT: 100 STÜCK
- 3 FÜR LEITUNGSDURCHMESSER 5.8mm BIS 6.3mm
- 4 FÜR LEITUNGSDURCHMESSER 6.3mm BIS 6.8mm



-2, 1- -2 AS SHOWN
 -2, 1- - 2 WIE GEZEICHNET

				PART-NO. BESTELL-NR.				
1-1987559-2	1-1987559-1	1987559-2	1987559-1	10	INSTRUCTION SHEET VERARBEITUNGSANWEISUNG	-	-	
1/100	1/100	1/100	1/100	9	HVT SOCKET CONTACT, ASSY, 4sqmm HVT STECKERKONTAKT, ASSY, 4sqmm	AG AG	CU-ALLOY CU-LEG	
1	1	-	-	8	PINCH RING SEAL KLEMMKORB DICHTUNG	1 3	BLACK SCHWARZ	PA/MVQ PA/MVQ
-	-	1	1	7	HVT SOCKET CONTACT, ASSY, 2.5sqmm HVT STECKERKONTAKT, ASSY, 2.5sqmm	AG AG	CU-ALLOY CU-LEG	
1	1	1	1	6	CABLE SCREW JOINT KABELVERSCHRAUBUNG	1	BLACK SCHWARZ	PC PC
-	-	1	1	5	PINCH RING SEAL KLEMMKORB DICHTUNG	1 4	BLACK SCHWARZ	PA/MVQ PA/MVQ
-	1	-	1	4	O-RING 6.7x1.8 O-RING 6.7x1.8	1	RED ROT	TPE TPE
1	-	1	-	3	O-RING 6.7x1.8 O-RING 6.7x1.8	1	BLUE BLAU	TPE TPE
1	-	1	-	2	SOCKET-HOUSING, MINUS BUCHSENGEHÄUSE, MINUS	1	BLACK SCHWARZ	PPE+PS PPE+PS
-	1	-	1	1	SOCKET-HOUSING, PLUS BUCHSENGEHÄUSE, PLUS	1	BLACK SCHWARZ	PPE+PS PPE+PS
				PIECES STÜCK	ITEM-NO. POS.	DESCRIPTION BENENNUNG	SURFACE OBERFLÄCHE COLOUR/FARBE	MATERIAL

THIS DRAWING IS A CONTROLLED DOCUMENT.
 DIESES ZEICHNUNGSDOKUMENT WIRD DURCH AMP INCORPORATED KONTROLLIERT.
 ÄNDERUNGEN, DIE SICH TECHNISCHEN FORTSCHRITT DÜRNEN, SIND VORBEHALTEN.
 DEN JEWEILS LETZTBESTEHENDEN ÄNDERUNGSSTAND ERFAHREN SIE AUF ANFRAGE.

DIMENSIONS:
MASSEINHEITEN:
[mm]

TOLERANCES UNLESS
OTHERWISE SPECIFIED:
ALLGEMEINTOLERANZEN

0 PLC ±0.2
1 PLC ±0.2
2 PLC ±
3 PLC ±
4 PLC ±
ANGLES/WINKEL ±°
FINISH/OBERFLÄCHE/FARBE

DWN: 02JAN2010
PT. RAGHUNATH
CHK: 02JAN2010
G. ACKERMANN
APVD: 02JAN2010
A. WÖBERER

PRODUCT SPEC
108-94205

APPLICATION SPEC
114-18952

WEIGHT
GEWICHT

CUSTOMER DRAWING

NAME: PHOTOVOLTAIK CONNECTOR 1 POS.
PHOTOVOLTAIK STECKVERBINDER 1 POL.

SIZE: A2
CAGE CODE: 00779
DRAWING NO.
ZEICHNUNGS-NR.: C-1987559

RESTRICTED TO
NUR FÜR

SCALE
MASSSTAB: 2:1

SHEET
BLATT: 1

OF
VON: 1

REV
B3

TE Connectivity

X-ON Electronics

Largest Supplier of Electrical and Electronic Components

Click to view similar products for [Solar Connectors / Photovoltaic Connectors](#) category:

Click to view products by [TE Connectivity](#) manufacturer:

Other Similar products are found below :

[1740699-7](#) [1971861-4](#) [1971131-4](#) [1971858-3](#) [1971861-3](#) [PV-090508-M10](#) [PV-CM-S 2 5-6 \(-\)](#) [2270184-3](#) [2270154-2](#) [2270226-4](#) [PV-090508-M06-N](#) [1987558-2](#) [PV-090506-F03](#) [UTXPM](#) [UTXPF](#) [UTXCMB6AM](#) [1627092](#) [1017635](#) [1017636](#) [1-2306314-1](#) [1-2306314-2](#) [1302440201](#) [2-1971862-2](#) [H4CMC6DM](#) [1705996](#) [1705995](#) [1971858-2](#) [5-2306317-2](#) [1704926](#) [H4CFC4DIS](#) [H4CMC4DC](#) [H4CFC4DC](#) [H4CMC4DM](#) [H4CFC4DM](#) [H4CFC6DM](#) [H4CFM2DI](#) [H4CFM6DI](#) [H4CMC2DI](#) [H4CMC8DM](#) [H4CMM6DI](#) [H4CMC4DMS](#) [H4CMC4DIS](#) [H4PF](#) [H4PM](#) [HGLUI](#) [PWJ-03BMMB-LL8001](#) [UTXCFA0AM](#) [UTXCFA4BMH](#) [UTXCMA0AM](#) [UTXCMA4AM](#)