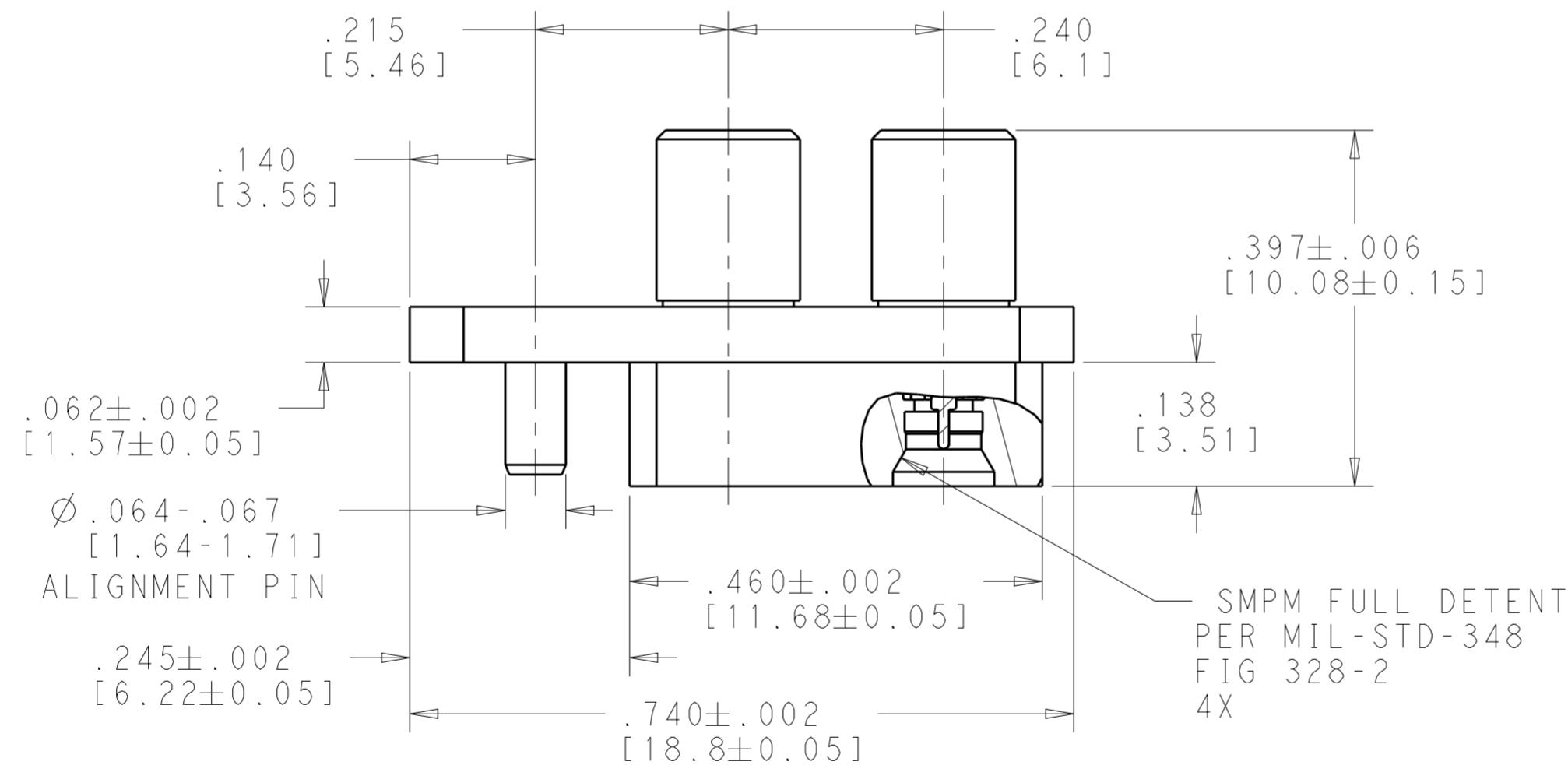
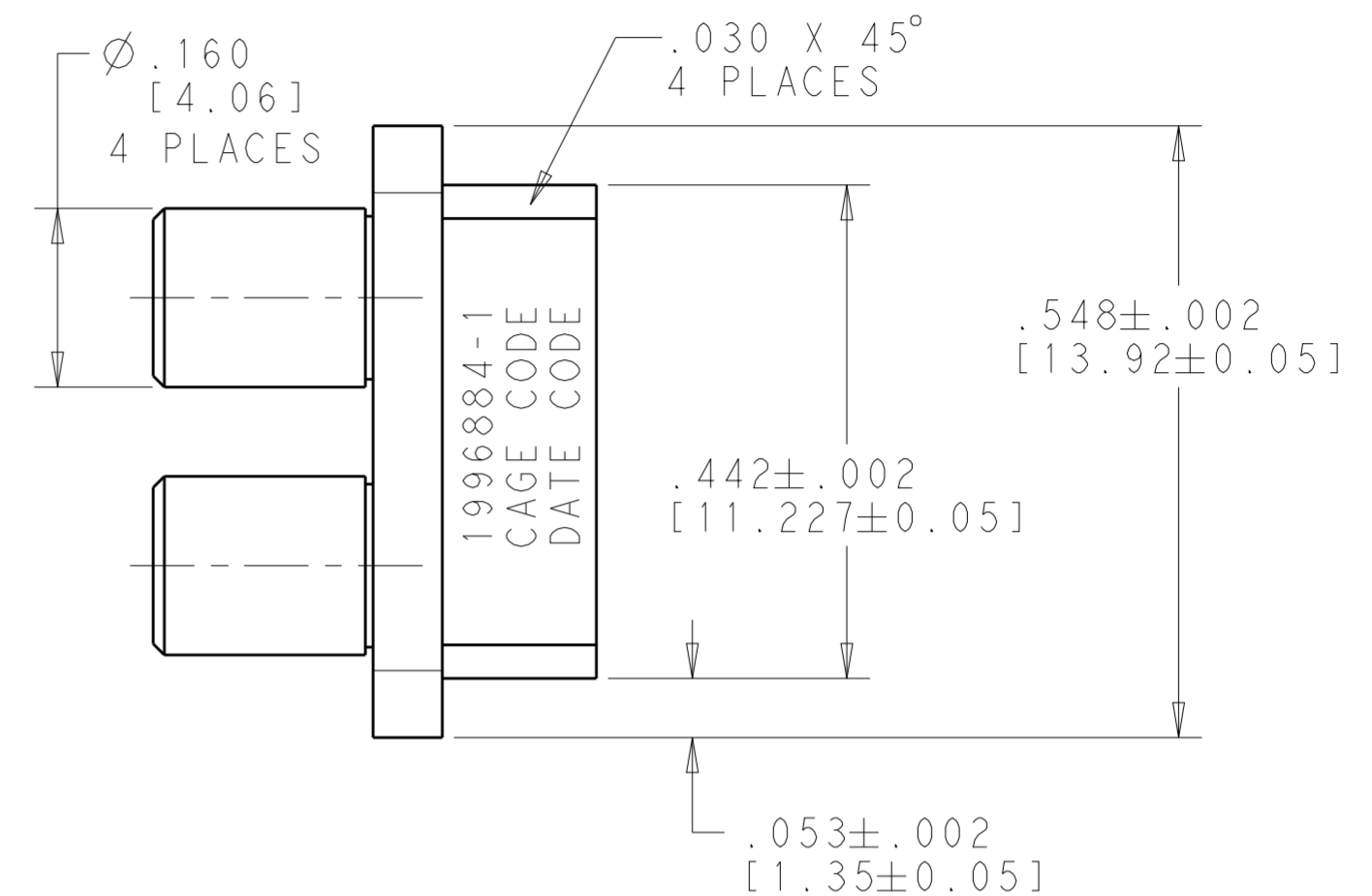
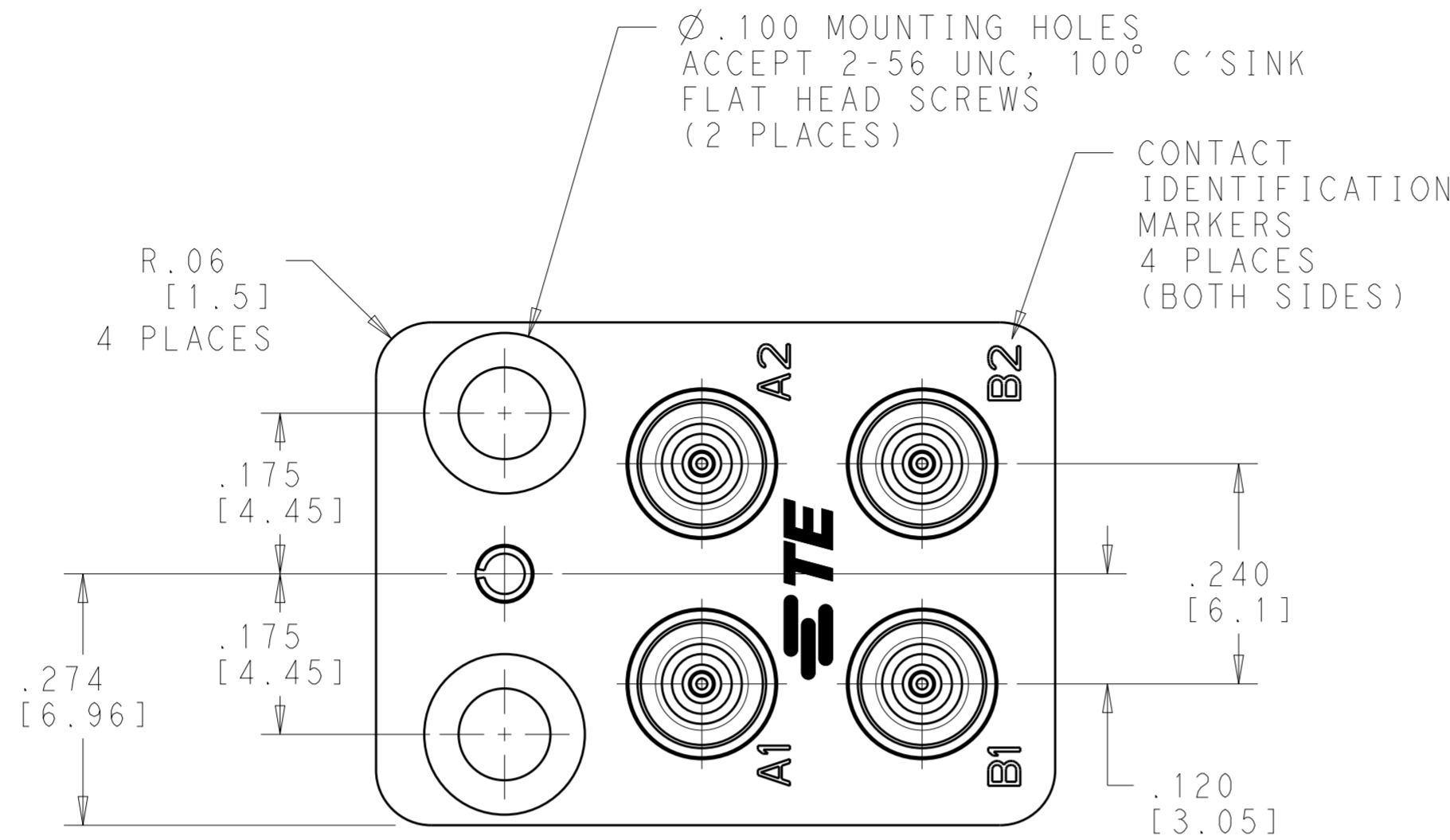
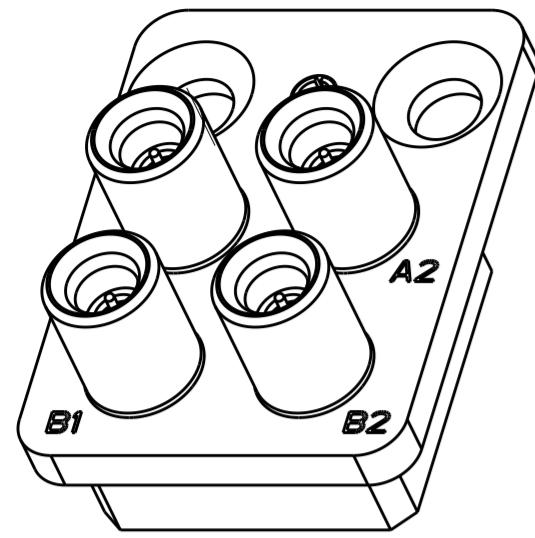


| REVISIONS | | | | | |
|-----------|-----|-----------------------|---------|-----|------|
| P | LTR | DESCRIPTION | DATE | DWN | APVD |
| | K | REV PER ECO 20-006705 | 5-14-20 | CT | FB |
| | | | | | |
| | | | | | |



- MATERIAL:
SMOOTHBORE SMPM CONNECTOR BODY & CENTER CONTACT - BERYLLIUM COPPER, ALLOY UNS C17300 CONDITION TDO4, PER ASTM B196.
INSULATORS - TEFLON (PTFE) ROD, PER ASTM D 1710.
MODULE BODY - STAINLESS STEEL, PER UNS S30300.
SLOTTED SPRING PIN - NICKEL STAINLESS STEEL

- FINISH:
SMOOTHBORE SMPM CONNECTOR BODY & CENTER CONTACT - GOLD PLATE OVER NICKEL
MODULE BODY & SLOTTED PIN - PASSIVATED

1996884-1

PART
NUMBER

| | | | | |
|--|--|-------------------------------------|--|---------------|
| THIS DRAWING IS A CONTROLLED DOCUMENT. | | DWN S. T. Morley 24 JUL 2009 | TE Connectivity | |
| DIMENSIONS: INCHES [mm] | | CHK S. T. Morley 24 JUL 2009 | | |
| TOLERANCES UNLESS OTHERWISE SPECIFIED: | | APVD S. T. Morley 24 JUL 2009 | | |
| | | PRODUCT SPEC | | |
| MATERIAL | | APPLIC. SPEC | NAME 4 POSITION R.F. MODULE P.C.B. MOUNT - BACKPLANE VITA 67 3U | |
| material_2 | | FINISH | SIZE | RESTRICTED TO |
| finish_spec_2 | | WEIGHT | A200779 | CAGE CODE |
| CUSTOMER DRAWING | | SCALE | 6:1 | DRAWING NO |
| | | SHEET | 1 | OF |
| | | REV | K | |

X-ON Electronics

Largest Supplier of Electrical and Electronic Components

Click to view similar products for [RF Connector Accessories](#) category:

Click to view products by [TE Connectivity](#) manufacturer:

Other Similar products are found below :

[89674-0712](#) [F702RX24](#) [FERRULE-174](#) [R141802000](#) [R141805000](#) [R141842000](#) [R161862000](#) [R161862000W](#) [R280752000](#) [R280907000](#)
[R694261906](#) [RFI21-13](#) [RFI75-13-D2](#) [RFI75-4-D2](#) [AX102906](#) [AX102907](#) [18097-0013](#) [HP-375](#) [HP-500](#) [2098-0294-00](#) [2098-3251-94](#) [KA-](#)
[81-05](#) [89674-0805](#) [F1](#) [FERRULE-223](#) [202102-11](#) [213337-1](#) [220222-2](#) [24092671A](#) [24092678A](#) [R161841000](#) [R280468000](#) [R280510000](#)
[R282862060](#) [RFI155-1](#) [RFI25-12-D3](#) [RFI25-5](#) [RFI25-5-D3](#) [RFI75-12-D2](#) [RFI75-2-D2](#) [RFI75-4-D3](#) [RFI77-6](#) [360HS001M2508M6](#) [4-](#)
[1532137-4](#) [5-21085-0](#) [105274-1000](#) [111062-0490](#) [112122-SOD-LUG](#) [112-NUT-KNURL](#) [IPP-2014](#)