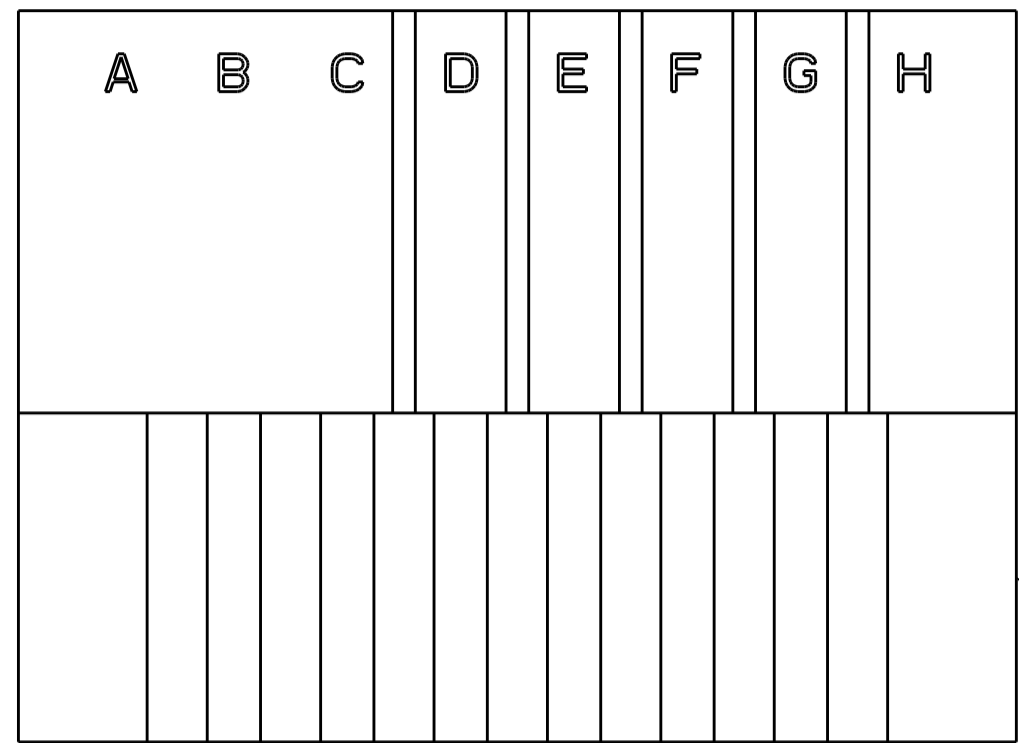
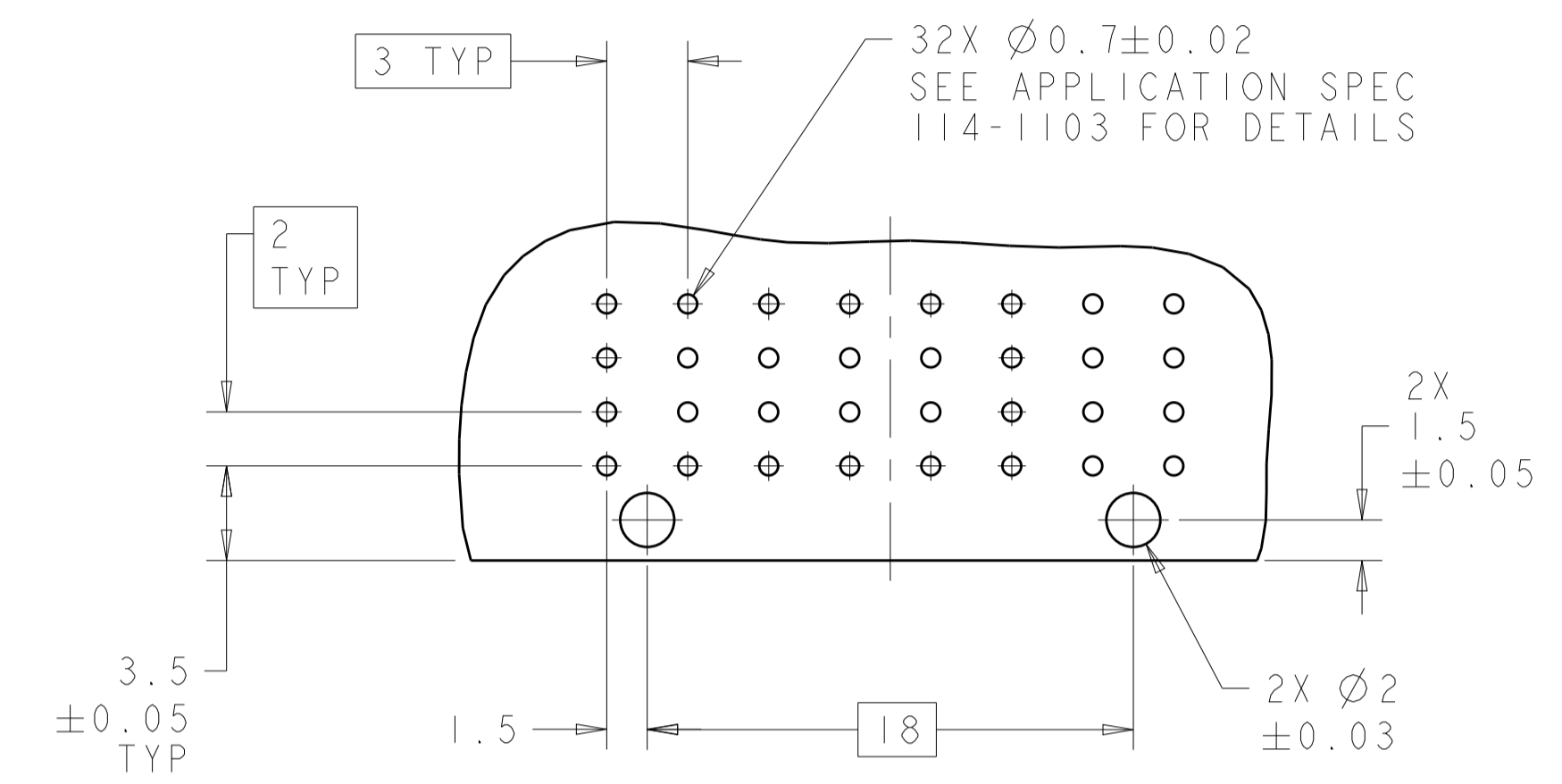


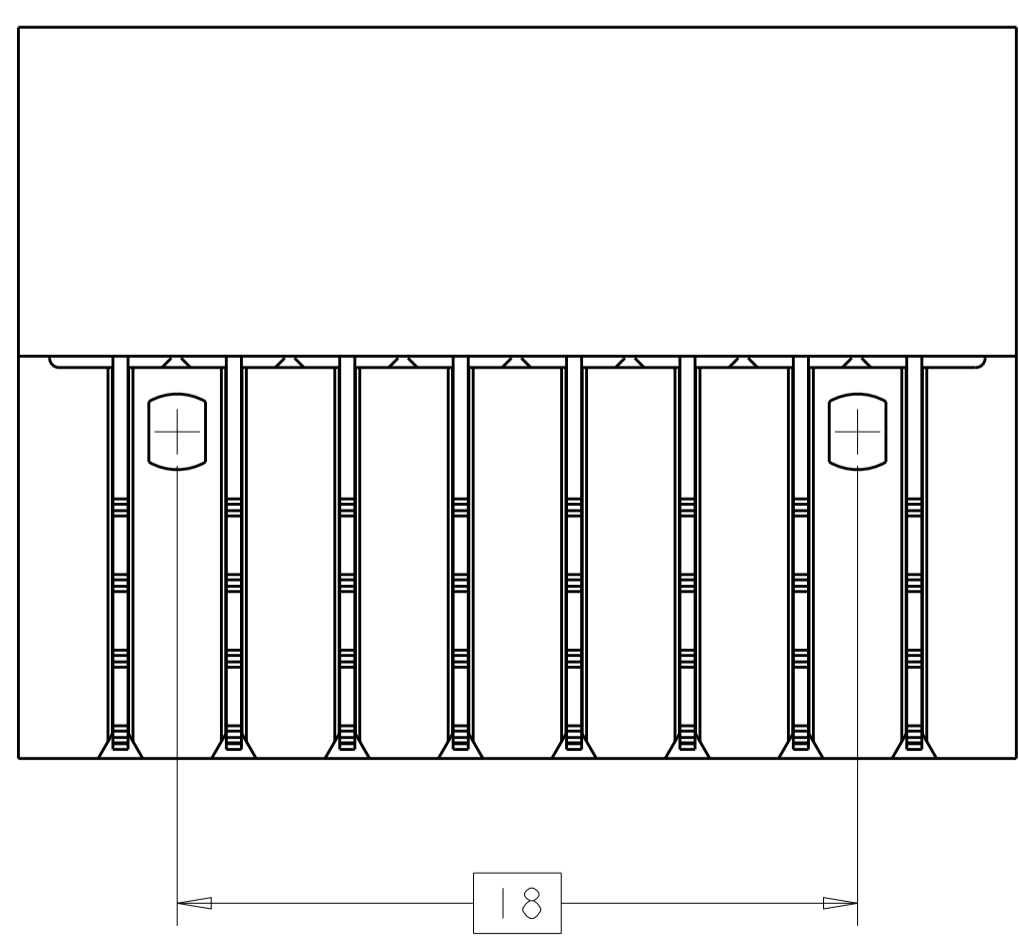
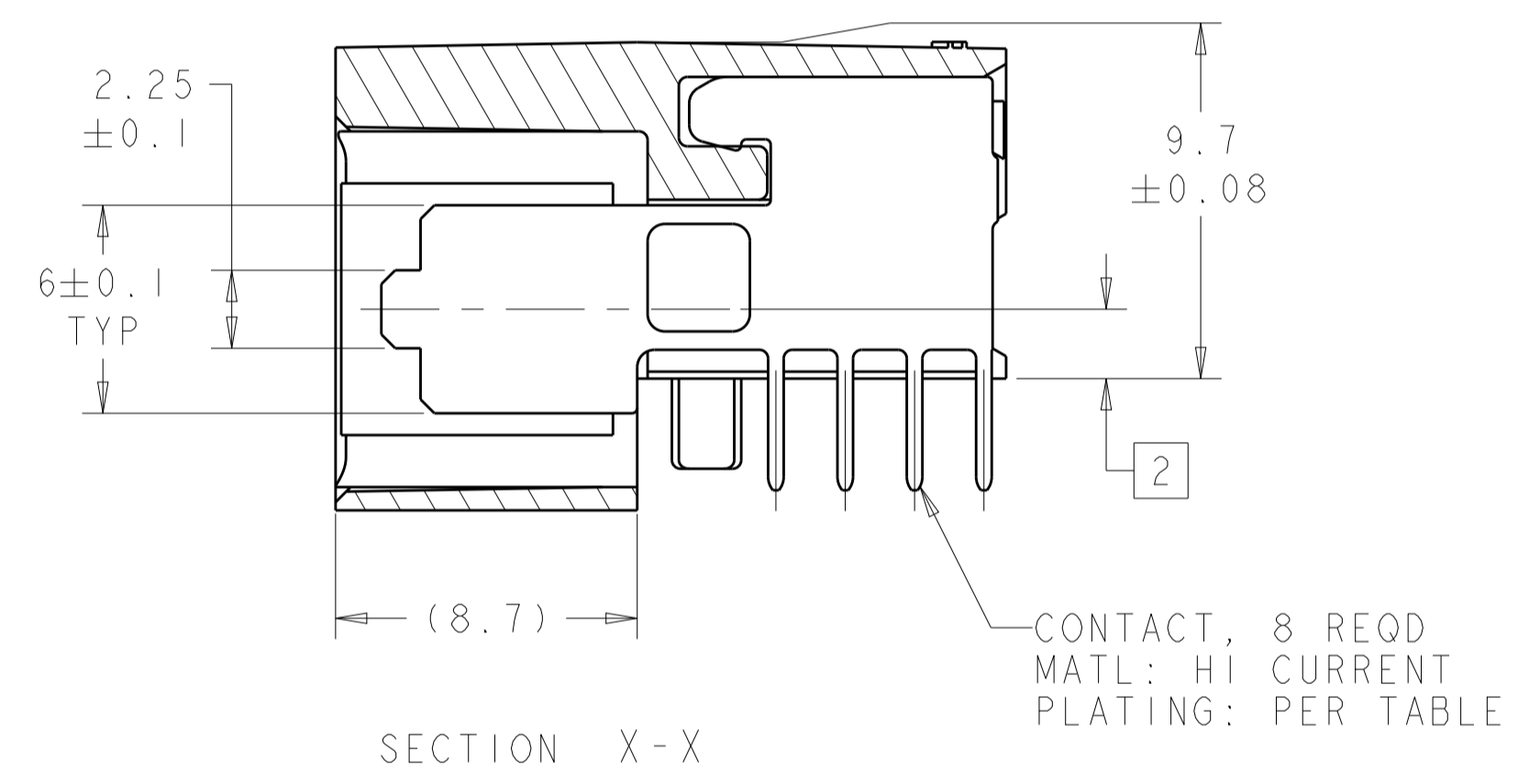
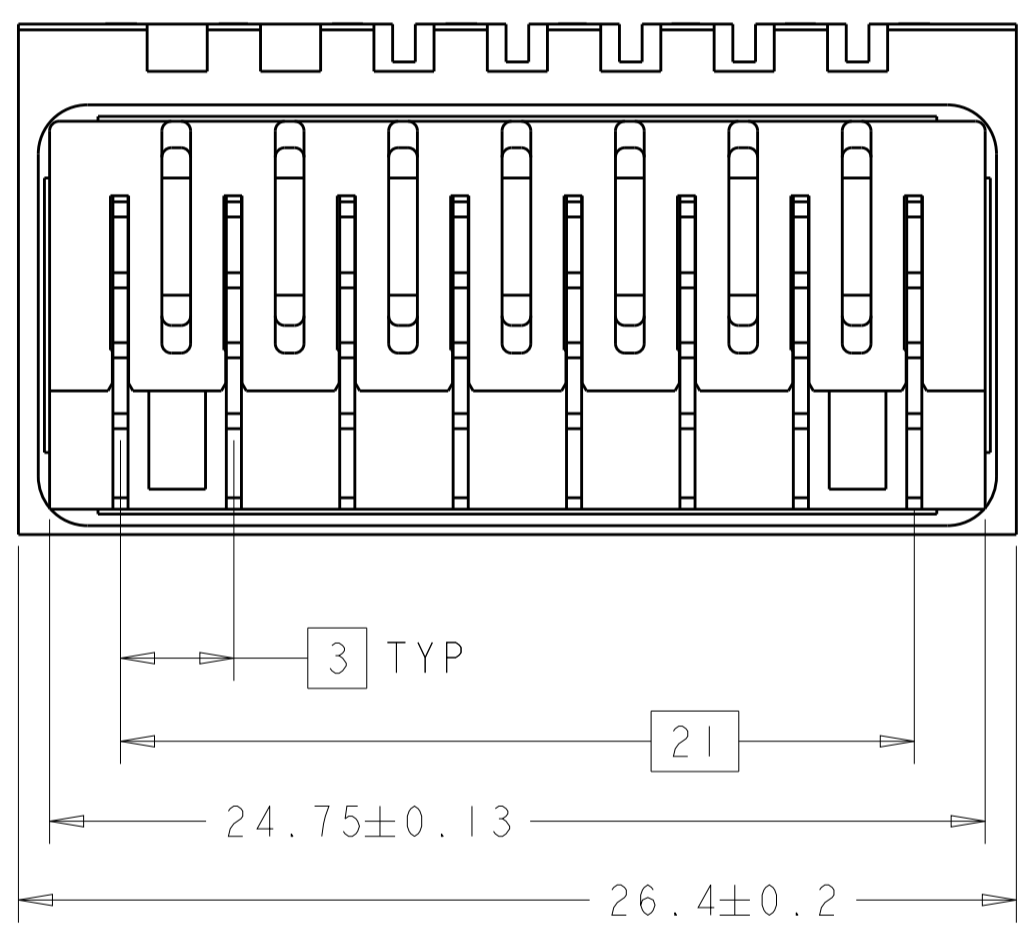
REVISIONS				
P.	LTN	DESCRIPTION	DATE	APVD
A		RELEASED PER ECO-16-008726	01JUN2016	DCB DH



HOUSING
 MATL: GLASS FIBER REINFORCED
 POLYESTER MOLDING COMPOUND
 COLOR: GRAY



CONNECTOR SIDE OF BOARD



RoHS	1.27µm GOLD / TIN	8	2000733-2
NON-RoHS	1.27µm GOLD / TIN-LEAD	8	2000733-1
COMMENTS	CONTACT PLATING	POSN	ASSEMBLY NUMBER

THIS DRAWING IS A CONTROLLED DOCUMENT. DWN: Brent D. Yohm 23JAN2008
 CHK: Chong Yi 4Dec2009

STE TE Connectivity

NAME: ASSY, HEADER, RIGHT ANGLE, 8 POSN, WITH RETENTION PEGS, SHORT SHROUD, UNIVERSAL POWER MODULE

SIZE: A1 00779 C=2000733

SCALE: 4:1 SHEET 1 OF 1 REV A

X-ON Electronics

Largest Supplier of Electrical and Electronic Components

Click to view similar products for [Hard Metric Connectors](#) category:

Click to view products by [TE Connectivity](#) manufacturer:

Other Similar products are found below :

[10146110-VR5C](#) [6345127-1](#) [646916-9](#) [6469658-1](#) [853016](#) [973108](#) [1-2000713-0](#) [1-2000713-2](#) [1-2000713-3](#) [120646-1](#) [134187](#) [1645343-1](#)
[1645456-1](#) [1645564-3](#) [1645594-1](#) [1645601-1](#) [1934822-1](#) [2000829-2](#) [2000985-2](#) [223085-1](#) [278071110010833](#) [1645179-1](#) [1645245-1](#)
[1645457-1](#) [1645525-1](#) [1645570-1](#) [1645596-1](#) [17-8072-125-000-863+](#) [1857470-1](#) [1934275-1](#) [1934289-1](#) [1934759-1](#) [2000670-2](#) [2000673-1](#)
[2000843-2](#) [2000984-2](#) [204975](#) [2170292-2](#) [2-536642-6](#) [3-100668-0](#) [3-106015-1](#) [352188-1](#) [352629-1](#) [3-646346-0](#) [3-646356-0](#) [3-646457-0](#) [3-646529-0](#) [3-646530-0](#) [5120823-1](#) [5120899-1](#)