

LOC	DIST	REVISIONS					
		P	LTR	DESCRIPTION	DATE	DWN	APVD
DS	-		A	RELEASE	07.NOV.'08	GC	JK
			B	REVISED(PCR-09-011753)	03.APR.'09	GC	JK

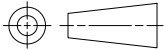

REFER TO PRODUCT GROUP DRAWINGS
1897790 FOR LATEST INFORMATIONS
ABOUT THE PART

20

RELEASED FOR PUBLICATION

THIS DRAWING IS UNPUBLISHED.

© COPYRIGHT 20 BY TYCO ELECTRONICS CORPORATION. ALL RIGHTS RESERVED.

<p>DIMENSIONS:</p> <p>mm</p> <p>TOLERANCES UNLESS OTHERWISE SPECIFIED:</p> <p>0 PLC ±</p> <p>1 PLC ±0.5</p> <p>2 PLC ±0.13</p> <p>3 PLC ±0.013</p> <p>4 PLC ±0.0001</p> <p>ANGLES ±</p> 	<p>DWN GC KWON</p>	MATERIAL	-	FINISH	-					
	<p>CHK KT LIM</p>	 AMP KOREA kyungsan, korea								
	<p>APVD JK SONG</p>	<p>NAME</p> <p>REC. DIELECTRIC FOR RF STRIPLINE</p>								
	<p>PRODUCT SPEC</p> <p>-</p>	SIZE	A4	CAGE CODE	00779	DRAWING NO	C=2005000	RESTRICTED TO	-	
	<p>APPLICATION SPEC</p> <p>-</p>	CUSTOMER DRAWING		SCALE	2:1	SHEET	1	OF	1	REV
<p>WEIGHT</p> <p>-</p>										

X-ON Electronics

Largest Supplier of Electrical and Electronic Components

Click to view similar products for [Modular Connectors / Ethernet Connectors](#) category:

Click to view products by [TE Connectivity](#) manufacturer:

Other Similar products are found below :

[8949-H88/06BLKA/SN](#) [74441-0010/BKN](#) [PHP-6P6C-5](#) [GAX-3-66](#) [GDCX-PN-66](#) [GLX-A-44](#) [GLX-N-1010M-BLK](#) [GLX-S-88M-BLK](#)
[GMX-SMT4-N-88](#) [GSGX-N-2-88](#) [GSGX-N-4-88](#) [GSX-NS2-88-3.05](#) [GSX-NS-88-3.68](#) [PT-108A-8C-UL](#) [PTS-J531-8CS-50UL](#) [A-2014-0-4](#)
[GWLX-S9-88-YG](#) [DC-1021-8-WH-6](#) [1300530003](#) [1324640-4](#) [132764-001](#) [1413235](#) [MPS88RX-5000](#) [E5288-S000K3-L](#) [155302-001](#)
[AX101050](#) [AX101063](#) [AX101065](#) [AX101072](#) [AX101307](#) [AX101315](#) [AX101318](#) [AX102271](#) [AX102651](#) [AX102660](#) [AX104024](#) [203475](#)
[J0026D01ENL](#) [PC4D0018P](#) [KIT38082NI](#) [8949-B88/6](#) [2-6609208-5](#) [303066VFL](#) [303068V](#) [303088LFLSA](#) [303088SBL](#) [30-8603](#) [30-8689](#)
[30-8956](#) [30-8964](#)