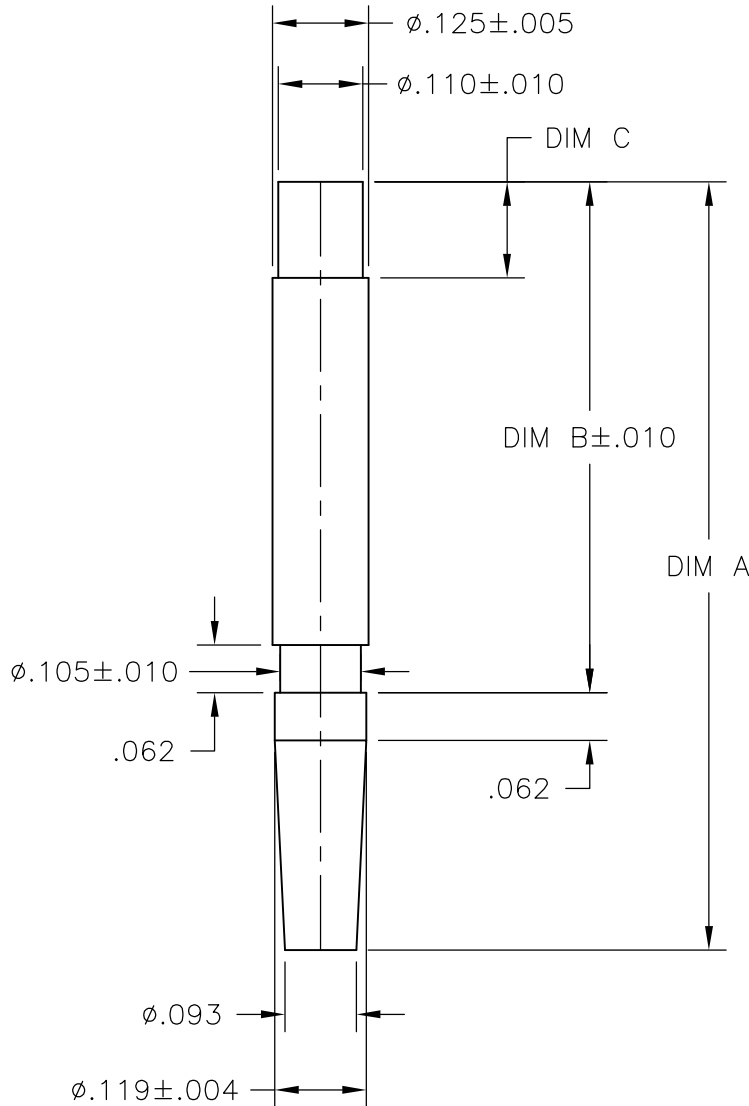


REVISIONS					
P	LTR	DESCRIPTION	DATE	DWN	APVD
	H2	REVISED PER ECO-16-004223	20JUL2016	NK	MZ



OBSOLETE	-	.486	.821	FLUSH MOUNT FOR STANDARD RECEPTACLE. STANDARD PACKAGING	<del>200821-4</del>
OBSOLETE	.067	.607	.942	FLUSH MOUNT FOR STANDARD PLUG. STANDARD PACKAGING	<del>200821-3</del>
OBSOLETE	.125	.665	1.000	SMALL PACK PACKAGING	<del>200821-2</del>
	.125	.665	1.000	STANDARD PACKAGING	200821-1
	DIM C	DIM B	DIM A	DESCRIPTION	PART NO.

THIS DRAWING IS UNPUBLISHED. ALL RIGHTS RESERVED.

COPYRIGHT - By -

DIMENSIONS: INCHES	DWN	S SCHLEGEL	05FEB03	MATERIAL	NYLON	FINISH	-
	CHK	G STEINHAUER	2/25/93				
TOLERANCES UNLESS OTHERWISE SPECIFIED:	APVD	R STONE	2/25/93				
0 PLC ± -	PRODUCT SPEC			NAME			
1 PLC ± -	-			KEYING PLUG			
2 PLC ± -	APPLICATION SPEC			CONTACT SIZE 16 & 20, M SERIES			
3 PLC ± -	-			SIZE	CAGE CODE	DRAWING NO	RESTRICTED TO
4 PLC ± .005	-			A4	00779	C-200821	-
ANGLES ± -	WEIGHT			CUSTOMER DRAWING			
	-			SCALE	4:1	SHEET	1 OF 1
				REV H2			

## X-ON Electronics

Largest Supplier of Electrical and Electronic Components

*Click to view similar products for [Rack & Panel Connectors](#) category:*

*Click to view products by [TE Connectivity](#) manufacturer:*

Other Similar products are found below :

[00171410002](#) [00171420202](#) [00171440002](#) [02-014-013-5200-000](#) [613467-000](#) [CTJ112E01E-513](#) [CTJ116E03A-513](#) [66020-2](#) [CW8958-000](#)  
[699886-000](#) [D250-50632](#) [70.400.3240.0](#) [70.955.2453.3](#) [733753-000](#) [F22831-000](#) [780-522-DPX34RG8-02](#) [8660-501](#) [87.060.0053.0](#)  
[900709N001](#) [928358-1](#) [D-659-0061](#) [1-445717-6](#) [1484469-2](#) [1604997-2](#) [MTC100-BF1-P31CS015](#) [MTC100-KT2-0083](#) [MTC100-KT2-0123-](#)  
[003](#) [MTC100-YA1-005](#) [MTCQKT1R2PGCA](#) [MTCR-103-04S](#) [MTCX1X-100-100CS025](#) [1738331-1](#) [1757667-1](#) [1811481-1](#) [1883433-1](#)  
[201046-7](#) [202648-4](#) [205269-1](#) [213364-1](#) [226503-000](#) [937028-164](#) [1663130-2](#) [172305-4](#) [AC-660022-701BP](#) [F36711-000](#) [202355-2](#) [202356-](#)  
[2](#) [G16S-A](#) [G20S-AB](#) [CHA-0017-003](#)